



# Dell 5230n/dn und 5350dn Laserdrucker

---

## Benutzerhandbuch

**November 2009**

**[www.dell.com](http://www.dell.com) | [support.dell.com](http://support.dell.com)**

---

### **Marken**

Die Informationen in diesem Dokument können ohne Vorankündigung geändert werden.

Die Vervielfältigung dieses Materials in jeglicher Form ohne die vorherige schriftliche Erlaubnis von Dell Inc. ist strengstens untersagt. In diesem Text verwendete Markennamen: *Dell* und das *DELL*-Logo sind Marken von Dell Inc.; *Microsoft* und *Windows* sind eingetragene Marken der Microsoft Corporation. Andere Marken und Handelsnamen, die u. U. in diesem Dokument verwendet werden, beziehen sich auf Unternehmen, die Eigentümer der Marken und Namen der jeweiligen Produkte sind. Dell Inc. schließt jegliches Interesse am Eigentum von Marken und Handelsnamen aus, die nicht dem Unternehmen gehören.

# Inhalt

<b>Sicherheit</b> .....	<b>11</b>
<b>Informationen zum Drucker</b> .....	<b>13</b>
Ermitteln von Druckerinformationen.....	13
Druckerkonfigurationen.....	15
Auswahl eines Druckerstandorts.....	17
Die Bedienerkonsole des Druckers.....	18
<b>Einrichten eines zusätzlichen Druckers</b> .....	<b>20</b>
Installieren interner Optionen.....	20
Verfügbare interne Optionen.....	20
Zugriff auf die Systemplatine zur Installation interner Optionen .....	20
Installieren von Speicherkarten.....	22
Installieren von Flash-Speicherkarten oder Firmware-Karten.....	23
Installieren eines Internal Solutions Port .....	26
Installieren einer Festplatte.....	32
Installieren von Hardware-Optionen.....	36
Reihenfolge der Installation.....	36
Installieren von Papierzuführungen .....	37
Anschließen von Kabeln.....	38
Überprüfen der Druckereinrichtung.....	39
Drucken einer Menüeinstellungsseite .....	40
Drucken einer Netzwerk-Konfigurationsseite .....	40
Einrichten der Druckersoftware.....	41
Installieren von Druckersoftware .....	41
Aktualisieren von im Druckertreiber verfügbaren Optionen .....	41
Einrichten von WLAN-Drucken.....	42
Informationen für das Einrichten des Druckers in einem WLAN-Netzwerk .....	42
Installieren des Druckers in einem WLAN-Netzwerk (Windows).....	43
Installieren des Druckers in einem Drahtlosnetzwerk (Macintosh).....	45
Installieren Druckers in einem Kabelnetzwerk.....	48
Ändern der Porteeinstellungen nach Installation eines neuen Internal Solutions Port im Netzwerk.....	51
Einrichten des seriellen Drucks.....	53
<b>Einlegen von Papier und Spezialdruckmedien</b> .....	<b>55</b>
Einstellen von Papierformat und Papiersorte.....	55
Drucker so einrichten, dass er das in das Papierfach eingelegte Papier erkennt.....	55

Konfigurieren des Papierformats "Universal" .....	56
Einlegen von Papier in das 250- oder 550-Blatt-Fach (Standard oder optional).....	57
Einlegen von Druckmedien in das 2000-Blatt-Fach.....	61
Einlegen von Druckmedien in die Universalzuführung.....	64
Einlegen von Briefumschlägen in den Briefumschlageinzug.....	67
Verbinden und Trennen von Fächern.....	69
Verbinden von Fächern .....	69
Aufheben der Verbindungen von Fächern .....	69
Verbinden von Ablagen .....	69
Zuweisen einen Namens für "Benutzersorte <x>" .....	70
Ändern eines Namens für "Benutzersorte <x>" .....	71

## **Anleitung für Papier und Spezialdruckmedien.....72**

Richtlinien für Papier.....	72
Papiereigenschaften.....	72
Unzulässige Papiersorten .....	73
Auswählen des Papiers .....	73
Auswählen vorgedruckter Formulare und Briefbögen.....	74
Verwenden von Recycling-Papier und anderen Papieren.....	74
Aufbewahren von Papier .....	74
Unterstützte Papierformate, -sorten und -gewichte.....	75
Vom Drucker unterstützte Papierformate .....	75
Vom Drucker unterstützte Papiersorten und -gewichte.....	77

## **Überblick über die Software.....79**

Statusüberwachungs-Center.....	79
Treiberprofil-Manager.....	79
Dell Dienstprogramm für Druckerwarnungen.....	79
Dell Toner Management System.....	80
Druckstatusfenster .....	80
Dell Anwendung zum Bestellen von Druckerverbrauchsmaterial .....	80

## **Drucken.....82**

Drucken eines Dokuments.....	82
Drucken auf Spezialdruckmedien.....	83
Verwenden von Briefbögen.....	83
Tipps für das Verwenden von Folien .....	83
Tipps für das Verwenden von Briefumschlägen.....	83
Tipps für das Drucken von Etiketten.....	84
Tipps für das Verwenden von Karten .....	84
Drucken von vertraulichen und anderen angehaltenen Druckaufträgen.....	85

Zurückhalten von Aufträgen im Drucker .....	85
Drucken von vertraulichen und anderen angehaltenen Druckaufträgen .....	86
Drucken von einem Flash-Laufwerk.....	88
Drucken von Informationsseiten.....	89
Drucken von Schriftartmusterlisten.....	89
Drucken von Verzeichnislisten.....	89
Drucken der Testseiten für die Druckqualität .....	90
Abbrechen von Druckaufträgen.....	90
Abbrechen von Druckaufträgen an der Bedienerkonsole des Druckers.....	90
Abbrechen von Druckaufträgen über den Computer.....	90

## **Die Druckermenüs.....92**

Menüliste.....	92
Menü "Papier".....	93
Menü "Standardeinzug" .....	93
Papierformat/Sorte (Menü) .....	93
Universal-Zufuhr konfigurieren (Menü).....	96
Briefumschlag-Erweit. ....	97
Menü "Ersatzformat" .....	97
Menü "Papierstruktur".....	97
Menü "Papiergewicht" .....	99
Menü "Papierauswahl" .....	101
Menü "Benutzersorten" .....	102
Menü "Universaleinrichtung" .....	103
Menü "Ablageneinrichtung" .....	103
Menü "Berichte".....	105
Menü "Netzwerk/Anschlüsse".....	106
Menü "Aktive Netzwerkkarte" .....	106
Menü "Standard-Netzwerk" oder "Netzwerk" <x> .....	106
Menü "Berichte" (im Menü "Netzwerk/Anschlüsse") .....	107
Menü "Netzwerkkarte".....	108
TCP/IP (Menü).....	108
Menü "IPv6".....	110
Menü "WLAN-Optionen" .....	110
AppleTalk (Menü).....	111
Menü "NetWare".....	111
USB .....	112
Parallel .....	114
Menü "Seriell" <x> .....	116
Menü "SMTP-Setup".....	119
Menü "Sicherheit".....	120
Verschiedenes (Menü).....	120
Menü "Vertraulich" .....	120

Sicherheitsüberwachungsprotokoll (Menü) .....	121
Menü "Datum/Uhrzeit festlegen" .....	121
Einstellungen (Menü).....	122
Allgemeine Einstellungen (Menü) .....	122
Menü "Konfiguration" .....	126
Menü Papierausgabe.....	127
Menü "Qualität" .....	129
Menü "Dienstprogramme" .....	130
Menü "XPS" .....	131
Menü PDF .....	132
Menü "PostScript" .....	132
PCL-Emulation (Menü).....	132
Menü PPDS.....	135
Menü "HTML" .....	137
Menü "Bild".....	138
Menü "Hilfe".....	138

## **Wartung des Druckers.....139**

Reinigen des äußeren Druckergehäuses.....	139
Aufbewahren von Verbrauchsmaterial.....	139
Einsparen von Verbrauchsmaterial.....	139
Prüfen des Verbrauchsmaterialstatus.....	140
Überprüfen des Verbrauchsmaterialstatus mithilfe der Bedienerkonsole des Druckers .....	140
Prüfen des Verbrauchsmaterialstatus eines Netzwerkdruckers .....	140
Bestellen von Verbrauchsmaterial.....	140
Drucker in einem Netzwerk.....	140
Lokal an einen Computer angeschlossener Drucker .....	140
Austauschen von Verbrauchsmaterial.....	141
Austauschen der Druckkassette .....	141
Austauschen des Fotoleiter-Kits.....	143
Recycling von Dell Produkten.....	146
Umstellen des Druckers.....	146
Vor dem Umsetzen des Druckers.....	146
Umsetzen des Druckers an einen anderen Standort .....	147
Versenden des Druckers.....	147

## **Administratorunterstützung.....148**

Verwendung des Embedded Web Server.....	148
Überprüfen des Gerätestatus.....	148
Einrichten von E-Mail-Benachrichtigungen.....	148
Anzeigen von Berichten.....	149

Anpassen des Energiesparmodus.....	149
Wiederherstellen der Werksvorgaben.....	150
<b>Beseitigen von Staus.....</b>	<b>151</b>
Vermeiden von Papierstau.....	151
Bedeutung von Papierstaunummern und Erkennen von Papierstaubereichen.....	152
200 Papierstau.....	152
201 Papierstau.....	153
202 und 203 Papierstaus.....	154
230 Papierstau.....	155
231–239 Papierstaus (optionale externe Duplexeinheit).....	157
241–245 Papierstaus.....	159
250 Papierstau.....	159
260 Papierstau.....	160
271–279 Papierstaus.....	161
280 Papierstaus.....	161
281 Papierstau.....	162
282 Papierstau.....	162
283 Heftklammerstau.....	163
<b>Problemlösung.....</b>	<b>165</b>
Lösen von einfachen Problemen.....	165
Lösen von grundlegenden Druckerproblemen.....	165
Embedded Web Server kann nicht geöffnet werden.....	165
Bedeutung der Druckermeldungen.....	166
Ändern von <Zuführung> in <Name der benutzerdefinierten Sorte>.....	166
Ändern von <Zuführung> in <Benutzerdefinierter String>.....	166
Ändern von <Zuführung> in <Format>.....	167
Ändern von <Zuführung> in <Typ> <Format>.....	167
Überprüfen der Duplexverbindung.....	167
Überprüfen der Verbindung von Fach <x>.....	168
Klappe <x> schließen.....	168
Schließen der Klappe oder Einsetzen der Druckkassette.....	168
Seitliche Finisherklappe schließen.....	168
Obere Abdeckung des Finishers schließen.....	169
Festplatte beschädigt.....	169
Fach <x> einsetzen.....	169
Installieren der Papierablage <x> oder Abbrechen des Druckauftrags.....	169
Installieren der Duplexeinheit oder Abbrechen des Druckauftrags.....	169
Installieren des Briefumschlageinzugs oder Abbrechen des Druckauftrags.....	170

Installieren des Papierfachs <x> oder Abbrechen des Druckauftrags .....	170
MICR-Kassette einsetzen .....	170
Laden von <Zuführung> mit <Name der benutzerdefinierten Sorte> .....	170
<Papiereinzug> auffüllen mit <benutzerdefinierte Zeichenfolge> .....	170
<Papiereinzug> auffüllen mit <Format> .....	171
Laden von <Zuführung> mit <Sorte> <Format> .....	171
Laden der manuellen Zuführung mit <Name der benutzerdefinierten Sorte> .....	171
Laden der manuellen Zuführung mit <Benutzerdefinierter String> .....	171
Laden der manuellen Zuführung mit <Format> .....	172
Laden der manuellen Zuführung mit <Sorte> <Format> .....	172
Heftklammern auffüllen .....	172
Ablage <x> wieder anbringen .....	172
Ablage <x> – <y> wieder anbringen .....	173
Briefumschlageinzug wieder anbringen .....	173
Papier aus Standardablage entfernen .....	174
Papier aus Ablage <x> entfernen .....	174
Papier aus allen Ablagen entfernen .....	174
Papier entfernen: <Name des Satzes verbundener Ablagen> .....	174
Nicht unterstützter Datenträger .....	174
30.yy Auffüllen unzulässig, Kassette wechseln .....	174
31.yy Defekte oder fehlende Kassette austauschen .....	174
32.yy Teilenummer d. Kassette von Gerät nicht unterstützt .....	175
34 Papier ist zu kurz .....	175
35 Nicht genug Speicher für "Ressourcen speichern" .....	175
37 Nicht genug Speicher zum Sortieren .....	175
37 Nicht genug Speicher für Flash-Defragmentierung .....	176
37 Nicht genug Speicher, einige angehaltene Druckaufträge wurden gelöscht .....	176
38 Speicher voll .....	176
39 Komplexe Seite, einige Daten wurden u. U. nicht gedruckt .....	176
50 Fehler PPDS-Schrift .....	176
52 Nicht genügend freier Flash-Speicher für Ressourcen .....	177
53 Unformatierter Flash-Speicher gefunden .....	177
54 Standard-Netzwerk Softwarefehler .....	177
55 Nicht unterst. Option in Platz <x> .....	177
56 Standard-USB-Anschluss deaktiviert .....	178
56 Standard-Parallel-Anschluss deaktiviert .....	178
58 Zu viele Festplatten installiert .....	178
58 Zu viele Flash-Optionen installiert .....	178
58 Zu viele Fächer eingesetzt .....	178
59 Inkompatible Duplexeinheit .....	179
59 Briefumschlageinzug nicht kompatibel .....	179
59 Inkompatible Papierablage <x> .....	179
59 Inkompatibles Fach <x> .....	179
61 Defekte Festplatte .....	179
80 Planmäßige Wartung erforderlich .....	179

84 Fotoleiter-Kit erneuern .....	180
84 FL-Set ersetzen .....	180
88 Toner fast leer.....	180
88.yy Kassette austauschen .....	180
1565 Emulationsfehler, Emul-Option laden .....	180
<b>Lösen von Druckproblemen.....</b>	<b>180</b>
Mehrsprachige PDFs werden nicht gedruckt .....	180
Die Bedienerkonsolenanzeige ist leer oder enthält nur Rauten.....	181
Druckaufträge werden nicht gedruckt .....	181
Vertrauliche Druckaufträge und andere angehaltene Druckaufträge werden nicht gedruckt .....	182
Das Drucken des Auftrags dauert länger als erwartet.....	182
Auftrag wird aus dem falschen Fach oder auf falschem Papier gedruckt.....	183
Es werden falsche Zeichen gedruckt.....	183
Die Fachverbindung funktioniert nicht .....	183
Große Druckaufträge werden nicht sortiert.....	183
Unerwartete Seitenumbrüche .....	184
<b>Lösen von Optionsproblemen.....</b>	<b>184</b>
Eine Option funktioniert nach der Installation nicht ordnungsgemäß bzw. unterbricht den Betrieb.....	184
Papierfächer .....	185
Problembeseitigung bei der 2000-Blatt-Zuführung .....	185
Briefumschlageinzug.....	186
Speicherkarte .....	186
Flash-Speicherkarte .....	186
Festplatte mit Adapter.....	187
Internal Solutions Port .....	187
<b>Lösen von Problemen mit der Papierzufuhr.....</b>	<b>187</b>
Es kommt häufig zu Papierstaus .....	187
Die Meldung "Papierstau" wird nach dem Beseitigen des Papierstaus weiterhin angezeigt.....	188
Die gestaute Seite wird nach Beseitigung des Staus nicht neu gedruckt.....	188
<b>Lösen von Problemen mit der Druckqualität.....</b>	<b>188</b>
Eingrenzen einzelner Druckqualitätsprobleme.....	188
Leere Seiten .....	189
Abgeschnittene Bilder .....	189
Geisterbilder .....	190
Grauer Hintergrund .....	190
Fehlerhafte Ränder.....	191
Papier wellt sich.....	191
Unregelmäßiger Druck .....	192
Wiederholungsfehler.....	192
Verzerrter Ausdruck .....	193
Auf Folien oder Papier werden Streifen in vollschwarzen oder vollweißen Bereichen angezeigt. ....	193
Ausdruck ist zu dunkel.....	194
Ausdruck ist zu schwach .....	195
Vollflächige Farbseiten .....	196




Senkrechte Streifen.....	196
Horizontale Streifen.....	197
Tonernebel oder Hintergrundschatten treten auf der Seite auf.....	198
Tonerabrieb.....	198
Tonerflecken.....	199
Schlechte Foliendruckqualität.....	199
Ungleichmäßiger Deckungsgrad.....	199
Kontaktaufnahme mit dem technischen Kundendienst.....	200
<b>Anhang.....</b>	<b>201</b>
<b>Index.....</b>	<b>203</b>



# Sicherheit


Schließen Sie das Netzkabel an eine ordnungsgemäß geerdete Steckdose an, die sich in der Nähe des Produkts befindet und leicht zugänglich ist.

Dieses Produkt darf nicht in der Nähe von Wasser oder in feuchter Umgebung aufgestellt oder verwendet werden.


 **WARNUNG—VERLETZUNGSGEFAHR:** Es handelt sich bei diesem Produkt um ein Lasergerät. Die Verwendung von anderen als den hier angegebenen Bedienelementen, Anpassungen oder Vorgehensweisen kann zu einer gefährlichen Strahlenbelastung führen.


Dieses Produkt verwendet ein Druckverfahren, bei dem die Druckmedien erhitzt werden. Aufgrund dieser Erwärmung kann es zu Emissionen durch die Druckmedien kommen. Es ist daher wichtig, dass Sie in der Bedienungsanleitung den Abschnitt, der sich mit der Auswahl geeigneter Druckmedien befasst, sorgfältig durchlesen und die dort aufgeführten Richtlinien befolgen, um der Gefahr schädlicher Emissionen vorzubeugen.

Gehen Sie beim Austauschen einer Lithiumbatterie vorsichtig vor.

 **WARNUNG—VERLETZUNGSGEFAHR:** Wird eine Lithiumbatterie nicht ordnungsgemäß ausgetauscht, besteht Explosionsgefahr. Tauschen Sie die Lithiumbatterie nur gegen eine Batterie desselben Typs oder eines vergleichbaren Typs aus. Lithiumbatterien dürfen auf keinen Fall wieder aufgeladen, auseinander genommen oder verbrannt werden. Befolgen Sie zum Entsorgen verbrauchter Batterien die Anweisungen des Herstellers und die örtlichen Bestimmungen.

 **WARNUNG—HEISSE OBERFLÄCHE:** Das Innere des Druckers kann sehr heiß sein. Lassen Sie heiße Komponenten stets zuerst abkühlen, bevor Sie deren Oberfläche berühren, um Verletzungen zu vermeiden.

 **WARNUNG—VERLETZUNGSGEFAHR:** Der Drucker wiegt mehr als 18 kg und zum sicheren Umsetzen sind mindestens zwei kräftige Personen notwendig.


 **WARNUNG—VERLETZUNGSGEFAHR:** Befolgen Sie vor dem Umsetzen des Druckers diese Anweisungen, um Verletzungen vorzubeugen und Schäden am Drucker zu vermeiden:


- Schalten Sie den Drucker aus und ziehen Sie den Netzstecker aus der Steckdose.
- Ziehen Sie vor dem Umsetzen des Druckers alle Kabel vom Drucker ab.
- Heben Sie den Drucker von der optionalen Zuführung und setzen Sie ihn daneben ab; versuchen Sie nicht, die Zuführung mit dem Drucker zusammen anzuheben.

**Hinweis:** Fassen Sie dazu in die seitlichen Griffmulden am Drucker.

Verwenden Sie ausschließlich das diesem Produkt beiliegende Netzkabel bzw. ein durch den Hersteller zugelassenes Ersatzkabel.


Verwenden Sie für den Anschluss des Produkts an das öffentliche Fernsprechnetz das dem Produkt beiliegende Telekommunikationskabel (RJ-11) bzw. ein Kabel mit einem AWG-Wert von 26 oder höher.

 **WARNUNG—STROMSCHLAGGEFAHR:** Wenn Sie nach der Einrichtung des Druckers auf die Systemplatine zugreifen oder optionale Hardware oder Speichergeräte installieren, schalten Sie den Drucker aus und ziehen Sie den Netzstecker aus der Steckdose, bevor Sie fortfahren. Wenn andere Geräte an den Drucker angeschlossen sind, schalten Sie diese auch aus und ziehen Sie alle Kabel vom Drucker ab.


 **WARNUNG—STROMSCHLAGGEFAHR:** Stellen Sie sicher, dass alle externen Verbindungen wie Ethernet- und Telefonsystemverbindungen ordnungsgemäß mittels entsprechend gekennzeichnete Anschlüsse eingerichtet sind.

Dieses Gerät und die zugehörigen Komponenten wurden für eine den weltweit gültigen Sicherheitsanforderungen entsprechende Verwendung entworfen und getestet. Die sicherheitsrelevanten Funktionen der Bauteile und

Optionen sind nicht immer offensichtlich. Sofern Teile eingesetzt werden, die nicht vom Hersteller stammen, so übernimmt dieser keinerlei Verantwortung oder Haftung für dieses Produkt.


 **WARNUNG—VERLETZUNGSGEFAHR:** Das Netzkabel darf nicht verbogen, eingeklemmt oder gequetscht werden. Außerdem dürfen keine schweren Gegenstände darauf platziert werden. Setzen Sie das Kabel keinen Scheuerungen und keiner anderweitigen Belastung aus. Klemmen Sie das Netzkabel nicht zwischen Gegenstände wie z. B. Möbel oder Wände. Wird das Netzkabel nicht ordnungsgemäß verwendet, besteht Feuer- und Stromschlaggefahr. Prüfen Sie das Netzkabel regelmäßig auf Anzeichen fehlerhafter Anwendung. Ziehen Sie den Netzstecker aus der Steckdose, bevor Sie das Netzkabel überprüfen.

Lassen Sie alle Wartungs- und Reparaturarbeiten, die nicht in der Benutzerdokumentation beschrieben sind, ausschließlich von einem ausgebildeten Servicemitarbeiter durchführen.

 **WARNUNG—STROMSCHLAGGEFAHR:** Um das Risiko eines elektrischen Schlags beim Reinigen des Druckergehäuses zu vermeiden, ziehen Sie das Netzkabel aus der Steckdose und ziehen Sie alle Kabel vom Drucker ab, bevor Sie fortfahren.

# Informationen zum Drucker

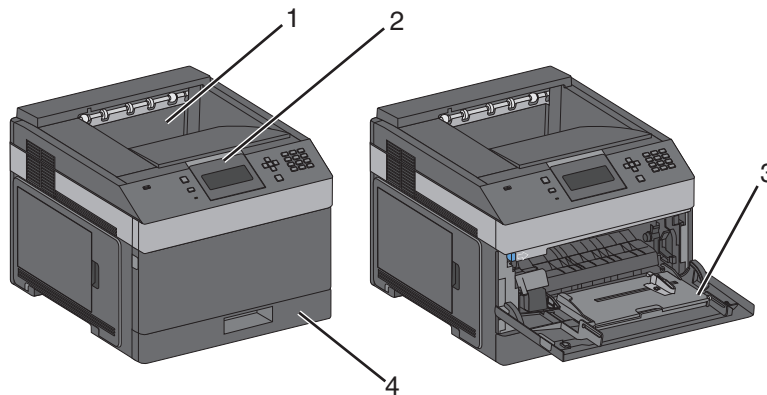
## Ermitteln von Druckerinformationen

Was suchen Sie?	Hier finden Sie es
Anweisungen für die Ersteinrichtung: <ul style="list-style-type: none"><li>• Anschließen des Druckers</li><li>• Installation der Druckersoftware</li></ul>	Installationshandbuch: Das Installationshandbuch ist im Lieferumfang des Druckers enthalten.
Zusätzliche Einstellungen und Anweisungen zur Verwendung des Druckers: <ul style="list-style-type: none"><li>• Auswählen und Aufbewahren von Papier und Spezialdruckmedien</li><li>• Einlegen von Druckmedien</li><li>• Ausführen von Druckaufgaben je nach Druckermodell</li><li>• Konfigurieren der Druckereinstellungen</li><li>• Anzeigen und Drucken von Dokumenten und Fotos</li><li>• Einrichten und Verwenden der Druckersoftware</li><li>• Einrichten und Konfigurieren des Druckers in einem Netzwerk (je nach Druckermodell)</li><li>• Pflege und Wartung des Druckers</li><li>• Fehlerbehebung und Problemlösung</li><li>• Benutzerfreundliche Anleitung zur Aufbewahrung in der Nähe des Druckers</li></ul>	<i>Benutzerhandbuch:</i> Das <i>Benutzerhandbuch</i> steht auf der <i>CD Software und Dokumentation</i> zur Verfügung. <i>Kurzanleitung:</i> Die <i>Kurzanleitung</i> steht auf der <i>CD Software und Dokumentation</i> im Abschnitt „Zusätzliche Dokumentation anzeigen“ zur Verfügung. Überprüfen Sie unter <b>support.dell.com</b> , ob Updates vorhanden sind.
Hilfe für die Verwendung der Druckersoftware	Hilfe unter Windows oder für den Mac: Öffnen Sie ein Druckersoftwareprogramm oder eine Anwendung, und klicken Sie auf <b>Hilfe</b> . Klicken Sie auf  , um kontextsensitive Informationen anzuzeigen. <b>Hinweise:</b> <ul style="list-style-type: none"><li>• Die Hilfe wird automatisch mit der Druckersoftware installiert.</li><li>• Die Druckersoftware befindet sich je nach Betriebssystem im Druckerprogrammordner oder auf dem Desktop.</li></ul>

Was suchen Sie?	Hier finden Sie es
<p>Neueste Informationen, Updates und technischer Support:</p> <ul style="list-style-type: none"> <li>• Dokumentation</li> <li>• Treiber-Downloads</li> <li>• Produkt-Upgrades</li> <li>• Anruf beim Kundendienst und Reparaturinformationen</li> <li>• Bestellstatus</li> <li>• Unterstützung im Live Chat</li> <li>• E-Mail-Support</li> <li>• Telefonische Unterstützung</li> </ul>	<p>Dell Support-Website: <b>support.dell.com</b></p> <p>Die Telefonnummern und Öffnungszeiten des Supports für Ihre Region oder Ihr Land finden Sie auf der Support-Website.</p> <p>Halten Sie die folgenden Informationen bereit, wenn Sie sich an den Support wenden, da Ihnen so schneller geholfen werden kann:</p> <ul style="list-style-type: none"> <li>• Service-Tag-Nummer</li> <li>• Express Service Code</li> </ul> <p><b>Hinweis:</b> Die Etiketten mit der Service-Tag-Nummer und dem Express Service Code befinden sich auf dem Drucker.</p>
<ul style="list-style-type: none"> <li>• Software und Treiber: Zertifizierte Treiber für den Drucker und die Installationsprogramme der Dell Druckersoftware</li> <li>• Readme-Dateien: Technische Änderungen nach Handbuchaufgabe oder erweitertes technisches Referenzmaterial für erfahrene Benutzer oder Techniker</li> </ul>	<p><i>Software und Dokumentation (CD)</i></p>
<ul style="list-style-type: none"> <li>• Verbrauchsmaterialien und Zubehör für den Drucker</li> <li>• Ersatzdruckkassetten</li> </ul>	<p>Dell Website für Druckerzubehör: <b>dell.com/supplies</b></p> <p>Die Druckerconsumaterialien können online, telefonisch oder in ausgewählten Geschäften erworben werden.</p>
<ul style="list-style-type: none"> <li>• Sicherheitsinformationen vor der Inbetriebnahme des Druckers</li> <li>• Rechtliche Informationen</li> <li>• Garantieinformationen</li> </ul>	<p><i>Produktinformationen</i></p> <div data-bbox="1045 1052 1237 1297" style="border: 1px solid black; padding: 5px; text-align: center;"> <p><small>PLEASE READ THIS DOCUMENT CAREFULLY          IT CONTAINS THE TERMS AND CONDITIONS OF SALE THAT GOVERN YOUR PURCHASE.          THESE TERMS APPLY TO ALL PURCHASES MADE FROM DELL. THE INFORMATION CONTAINED HEREIN          IS SUBJECT TO CHANGE WITHOUT NOTICE AND IS AVAILABLE AT ANY TIME.          INFORMATION AND CONDITIONS THAT MAY APPLY TO YOU, PLEASE VISIT <a href="http://www.dell.com">www.dell.com</a>          CONTACT A SUPPORT REPRESENTATIVE.</small></p> <p>Dell™ Printers  <b>Product Information Guide</b></p> <p><small>Dell™ Printers Product Information Guide   Dell™ Printers Product Information Guide   Dell™ Printers Product Information Guide   Dell™ Printers Product Information Guide   Dell™ Printers Product Information Guide   Dell™ Printers Product Information Guide   Dell™ Printers Product Information Guide   Dell™ Printers Product Information Guide   Dell™ Printers Product Information Guide   Dell™ Printers Product Information Guide</small></p> </div> <p><b>Hinweis:</b> Die <i>Produktinformationen</i> sind möglicherweise für Ihr Land oder Ihre Region nicht verfügbar.</p>

# Druckerkonfigurationen

## Grundmodell

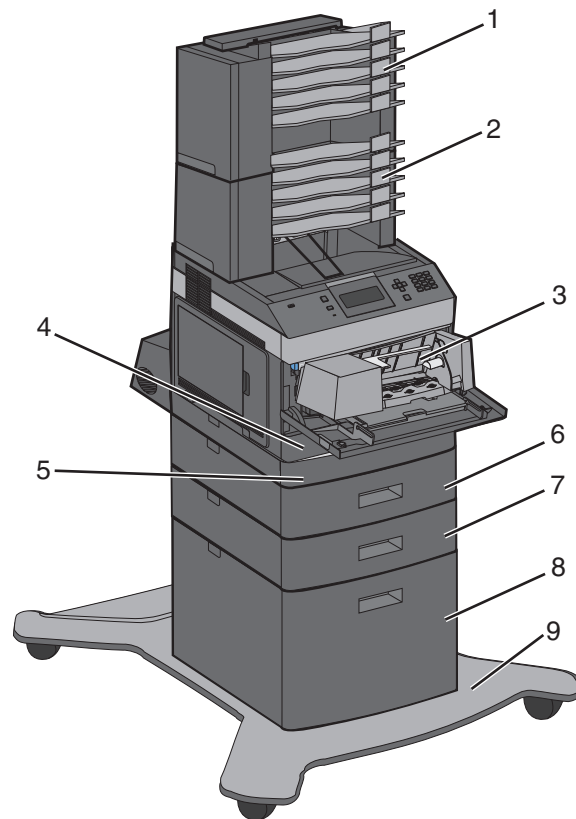


	Funktion	Papierkapazität <sup>1</sup>
1	Standardablage	350 Blatt
2	Druckerbedienerkonsole	Nicht anwendbar
3	Universalzuführung	100 Blatt
4	Standardfach (Fach 1)	250 oder 550 Blatt

<sup>1</sup> Auf der Grundlage von Papier mit einem Gewicht von 75 g/m<sup>2</sup>.

## Vollständig konfiguriertes Modell

**⚠️ WARNUNG—UMSTURZGEFAHR:** Aus Stabilitätsgründen sind für Konfigurationen, die auf dem Boden stehen, Untersätze erforderlich. Verwenden Sie bei Druckern mit einer Zuführungsoption mit hoher Kapazität, einer Duplexeinheit und einer Zuführungsoption bzw. mit mehreren Zuführungsoptionen entweder ein Druckergestell oder eine Druckerbasis.



	Funktion/Option	Papierkapazität <sup>1</sup>
<b>1</b>	Mailbox mit 5 Ablagen <sup>2</sup>	500 Blatt
<b>2</b>	Mailbox mit 5 Ablagen	500 Blatt
<b>3</b>	Briefumschlageinzug	85 Briefumschläge
<b>4</b>	Standardfach (Fach 1)	250 oder 550 Blatt
<b>5</b>	Duplexeinheit <sup>3</sup>	Nicht anwendbar
<b>6</b>	Optionales Fach (Fach 2)	550 Blatt
<b>7</b>	Optionales Fach (Fach 3)	550 Blatt
<b>8</b>	Optionales 2000-Blatt-Fach (Fach 4)	2000 Blatt
<b>9</b>	Rollablage	Nicht anwendbar

<sup>1</sup> Auf der Grundlage von Papier mit einem Gewicht von 75 g/m<sup>2</sup>.

<sup>2</sup> Der Drucker unterstützt bis zu drei Ausgabefächer, zwei Mailboxen mit je 5 Ablagen, ein Ausgabefach mit hoher Kapazität (nicht abgebildet) oder eine Heftereinheit (nicht abgebildet).

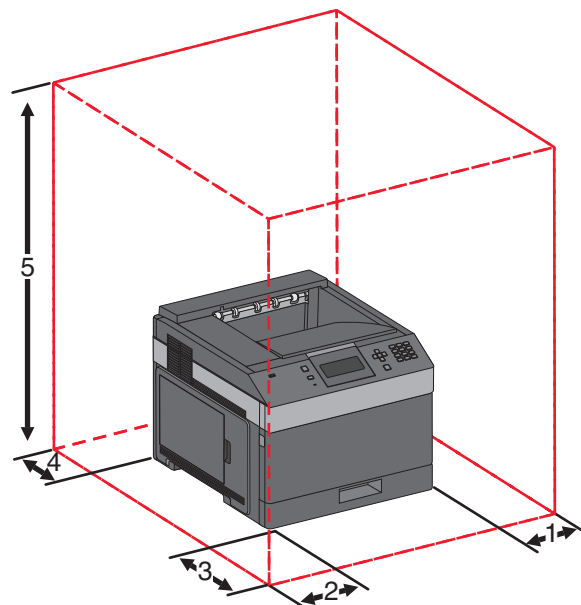
<sup>3</sup> Die optionale Duplexeinheit ist für das Grundmodell mit einem 250-Blatt-Standardfach erhältlich. Modelle mit einem 550-Blatt-Standardfach verfügen möglicherweise über eine interne Duplexeinheit.



# Auswahl eines Druckerstandorts

Achten Sie bei der Auswahl eines Druckerstandorts darauf, dass ausreichend Platz zum Öffnen von Papierfächern, Abdeckungen und Klappen vorhanden ist. Wenn Sie weitere Optionen installieren möchten, muss auch dafür ausreichend Platz vorhanden sein. Folgende Voraussetzungen müssen unbedingt gegeben sein:

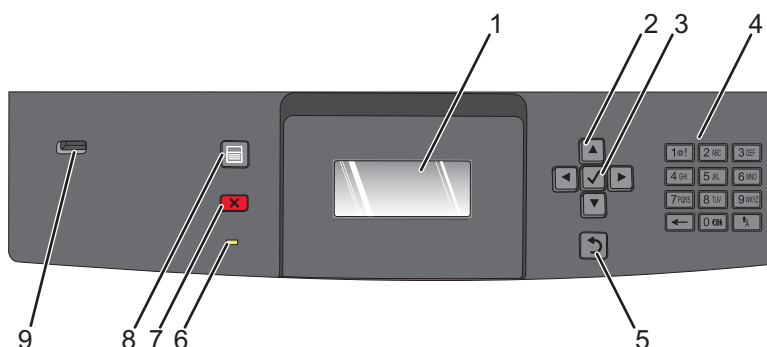
- Stellen Sie sicher, dass die aktuelle ASHRAE 62-Richtlinie im Hinblick auf die Luftqualität in Räumen eingehalten wird.
- Der Drucker muss auf einer flachen, robusten und stabilen Fläche stehen.
- Sie sollten darauf achten, dass der Drucker:
  - Keinem direkten Luftzug durch Klimaanlage, Heizungen oder Ventilatoren ausgesetzt ist
  - Vor direkter Sonneneinstrahlung, extremer Feuchtigkeit und Temperaturschwankungen geschützt ist
  - Stets sauber, trocken und staubfrei ist
- Folgender Platzbedarf ist für eine ausreichende Belüftung erforderlich:

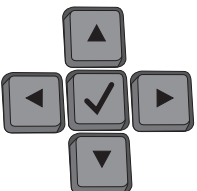






<b>1</b>	Rechte Seite	31 cm
<b>2</b>	Linke Seite	31 cm
<b>3</b>	Vorne	51 cm
<b>4</b>	Hinten	31 cm
<b>5</b>	Oben <sup>1</sup>	137 cm

<sup>1</sup> Weiterer Platzbedarf für alle Ausgabeoptionen.

# Die Bedienerkonsole des Druckers



Element	Beschreibung
1	Anzeige Zeigt Meldungen und Abbildungen an, mit denen der Druckerstatus angegeben wird.
2	Navigationstasten  Drücken Sie auf die Nach-oben- oder Nach-unten-Taste, um durch die Menüs oder Menüoptionen zu blättern bzw. um bei der Eingabe von Zahlen einen Wert zu erhöhen oder zu verringern. Drücken Sie auf die Nach-links- bzw. Nach-rechts-Taste, um durch Menüeinstellungen (die so genannten Menüoptionswerte) oder durch weiterführende Menüoptionen zu blättern.
3	Auswählen  <ul style="list-style-type: none"> <li>Öffnen einer Menüoption und Anzeigen der verfügbaren Werte und Einstellungen. Das Sternchen (*) zeigt die aktuelle Einstellung an.</li> <li>Zum Speichern der angezeigten Menüoption als neue benutzerdefinierte Standardeinstellung.</li> </ul> <b>Hinweise:</b> <ul style="list-style-type: none"> <li>Wenn eine neue Einstellung als benutzerdefinierte Standardeinstellung gespeichert wird, bleibt sie so lange wirksam, bis eine neue Einstellung gespeichert oder die Werksvorgaben wiederhergestellt werden.</li> <li>Einstellungen, die in der Softwareanwendung ausgewählt werden, können die an der Bedienerkonsole gewählten Standardeinstellungen ebenfalls ändern oder außer Kraft setzen.</li> </ul>
4	Tastatur Zur Eingabe von Zahlen oder Symbolen in die Anzeige.
5	Zurück Zum Wechseln der Anzeige zum vorherigen Bildschirm. 

Element		Beschreibung
6	Kontrollleuchte	<p>Anzeige des Druckerstatus:</p> <ul style="list-style-type: none"> <li>• <b>Aus:</b> Das Gerät ist ausgeschaltet.</li> <li>• <b>Grün blinkend:</b> Der Drucker wird aufgewärmt, verarbeitet Daten oder druckt einen Auftrag.</li> <li>• <b>Grün:</b> Der Drucker ist eingeschaltet, ist aber inaktiv.</li> <li>• <b>Rot:</b> Es ist ein Benutzereingriff erforderlich.</li> </ul>
7	Stopp 	<p>Zum Anhalten aller Druckervorgänge.</p> <p>Wenn <b>Angehalten</b> angezeigt wird, wird außerdem eine Liste mit Optionen aufgeführt.</p>
8	Menü 	<p>Zum Öffnen des Menüindex.</p> <p><b>Hinweis:</b> Die Menüs sind nur verfügbar, wenn sich der Drucker im Status <b>Bereit</b> befindet.</p>
9	USB-Anschluss	<p>Schließen Sie ein Flash-Laufwerk auf der Vorderseite des Druckers an, um die darauf gespeicherten Dateien zu drucken.</p> <p><b>Hinweis:</b> Nur der USB-Anschluss auf der Vorderseite unterstützt Flash-Laufwerke.</p>

# Einrichten eines zusätzlichen Druckers

## Installieren interner Optionen

**⚠️ WARNUNG—STROMSCHLAGGEFAHR:** Wenn Sie nach der Installation des Druckers auf die Systemplatine zugreifen oder optionale Hardware-Komponenten oder Speichergeräte installieren, schalten Sie den Drucker aus, und ziehen Sie den Netzstecker aus der Steckdose, bevor Sie fortfahren. Wenn andere Geräte an den Drucker angeschlossen sind, schalten Sie diese ebenfalls aus, und trennen Sie alle mit dem Drucker verbundenen Kabel.

## Verfügbare interne Optionen

- Speicherkarten
- Firmware-Karten
- Druckerfestplatte
- Internal Solutions Ports (ISP)

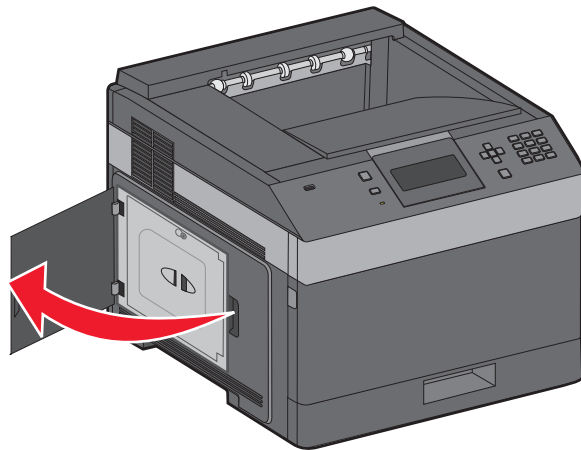
Unter Umständen stehen nicht alle Optionen zur Verfügung. Wenn Sie weitere Informationen benötigen, wenden Sie sich an den Fachhändler, bei dem Sie den Drucker erworben haben.

## Zugriff auf die Systemplatine zur Installation interner Optionen

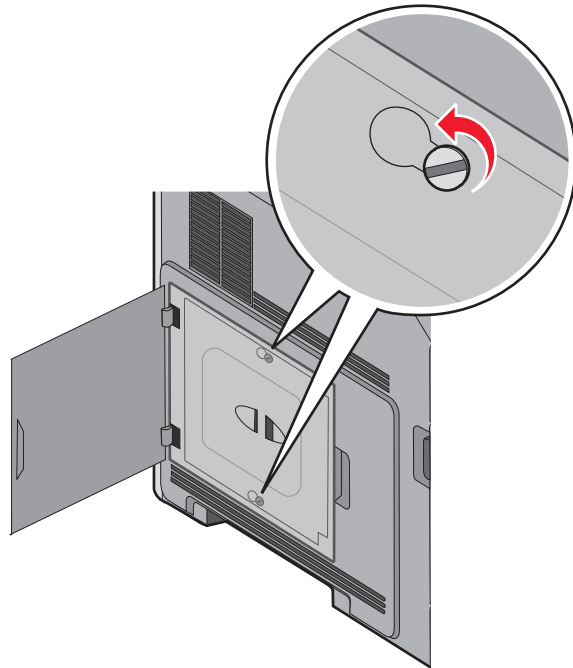
**Hinweis:** Hierfür benötigen Sie einen Schlitzschraubenzieher.

**⚠️ WARNUNG—STROMSCHLAGGEFAHR:** Wenn Sie nach der Installation des Druckers auf die Systemplatine zugreifen oder optionale Hardware-Komponenten oder Speichergeräte installieren, schalten Sie den Drucker aus, und ziehen Sie den Netzstecker aus der Steckdose, bevor Sie fortfahren. Wenn andere Geräte an den Drucker angeschlossen sind, schalten Sie diese ebenfalls aus, und trennen Sie alle mit dem Drucker verbundenen Kabel.

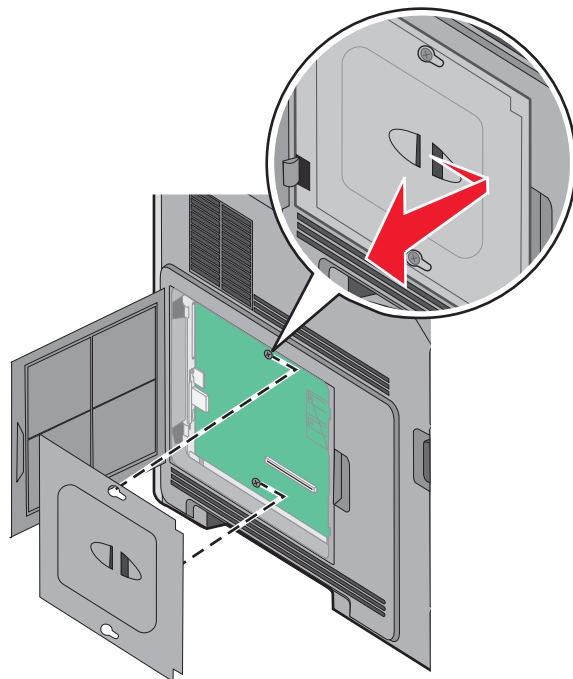
- 1 Öffnen Sie die Klappe für die Systemplatine.



2 Lösen Sie die Schrauben der Abdeckung der Systemplatine.

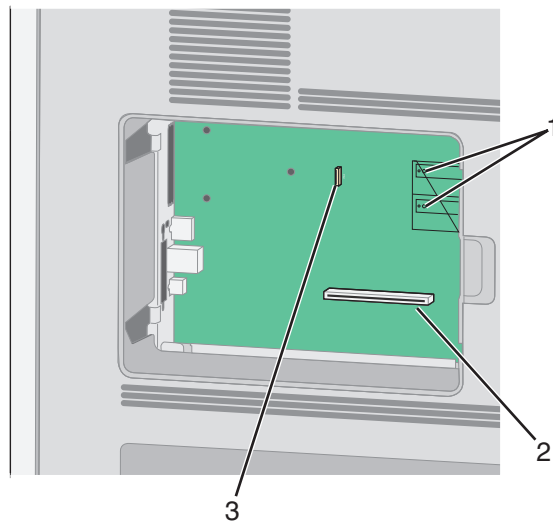


3 Entfernen Sie die Abdeckung der Systemplatine.



4 Ermitteln Sie anhand der unten stehenden Abbildung den korrekten Steckplatz.

**Achtung — Mögliche Schäden:** Die elektrischen Komponenten der Systemplatine können leicht durch statische Entladung beschädigt werden. Berühren Sie einen Metallgegenstand am Drucker, bevor Sie elektrischen Komponenten oder Steckplätze auf der Systemplatine berühren.



1	Steckplätze für Firmware- und Flash-Speicherkarten
2	Steckplatz für Speicherkarten
3	Drucker-Festplattensteckplatz

## Installieren von Speicherkarten

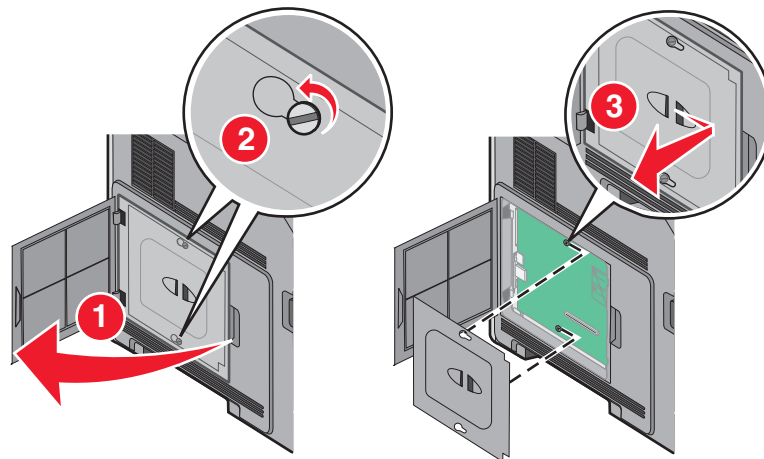
**Hinweis:** Für diesen Vorgang ist ein Standardschraubendreher erforderlich.

**⚠️ WARNUNG—STROMSCHLAGGEFAHR:** Wenn Sie nach der Einrichtung des Druckers auf die Systemplatine zugreifen oder optionale Hardware oder Speichergeräte installieren, schalten Sie den Drucker aus und ziehen Sie den Netzstecker aus der Steckdose, bevor Sie fortfahren. Wenn andere Geräte an den Drucker angeschlossen sind, schalten Sie diese auch aus und ziehen Sie alle Kabel vom Drucker ab.

**Achtung — Mögliche Schäden:** Die elektrischen Komponenten der Systemplatine können leicht durch statische Entladung beschädigt werden. Berühren Sie einen Metallgegenstand am Drucker, bevor Sie elektronische Komponenten oder Steckplätze auf der Systemplatine berühren.

Sie können eine optionale Speicherkarte separat erwerben und an die Systemplatine anschließen. So setzen Sie die Speicherkarte ein:

1 Legen Sie die Systemplatine frei.



Einrichten eines zusätzlichen Druckers

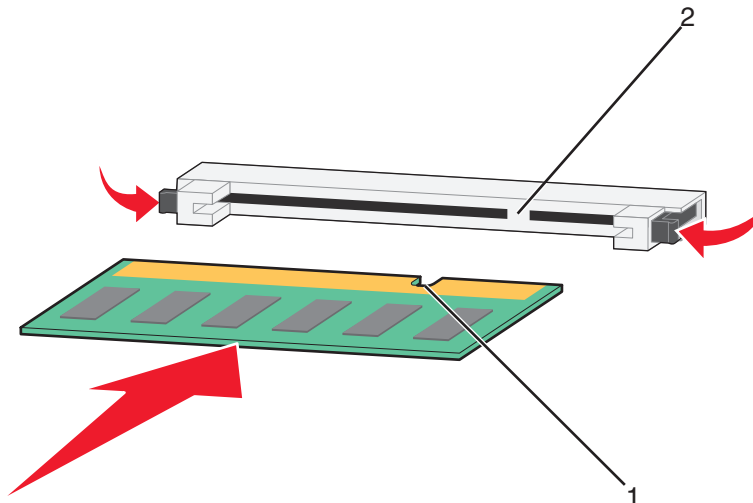
2 Nehmen Sie die Speicherkarte aus der Verpackung.

**Hinweis:** Vermeiden Sie jede Berührung der Kontakte an der Kante der Karte.

3 Öffnen Sie die Anschlussverriegelungen der Speicherkarte.



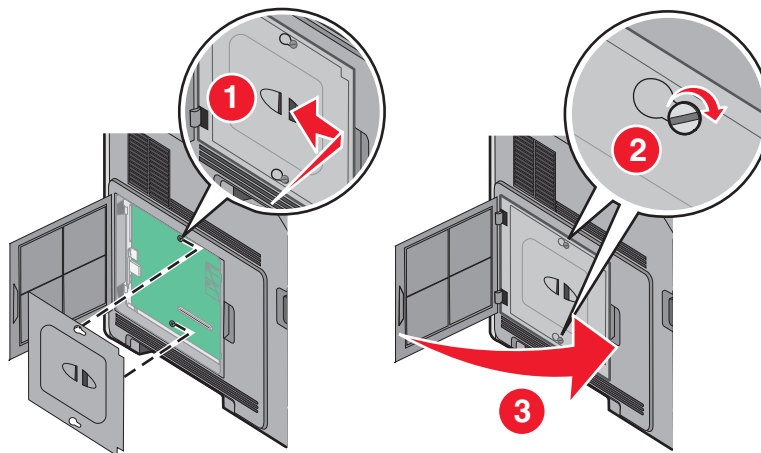
4 Richten Sie die Aussparungen an der Speicherkarte an den Vorsprüngen auf dem Steckplatz aus.



1	Aussparungen
2	Vorsprünge

5 Drücken Sie die Speicherkarte gerade in den Steckplatz, bis sie hörbar einrastet.

6 Bringen Sie die Systemplatinenabdeckung wieder an und schließen Sie die Systemplatinenklappe.



## Installieren von Flash-Speicherkarten oder Firmware-Karten

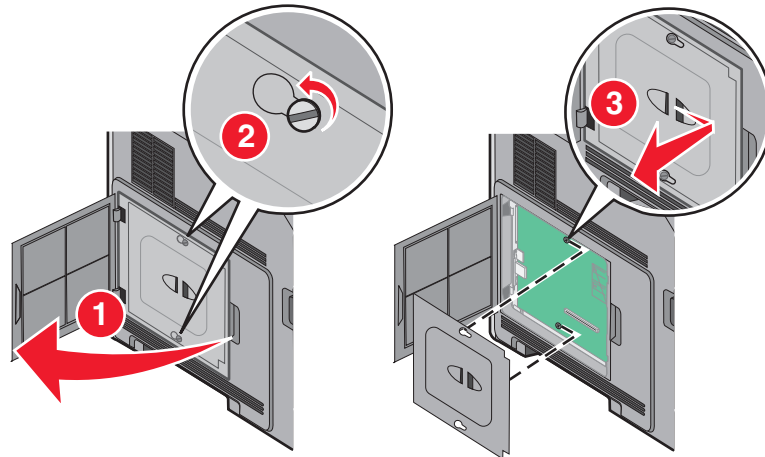
**Hinweis:** Für diesen Vorgang ist ein Standardschraubendreher erforderlich.

Die Systemplatine verfügt über zwei Steckplätze für eine optionale Flash-Speicherkarte bzw. Firmware-Karte. Sie können jeweils nur eine Karte installieren, die Anschlüsse sind allerdings austauschbar.

**⚠️ WARNUNG—STROMSCHLAGGEFAHR:** Wenn Sie nach der Einrichtung des Druckers auf die Systemplatine zugreifen oder optionale Hardware oder Speichergeräte installieren, schalten Sie den Drucker aus und ziehen Sie den Netzstecker aus der Steckdose, bevor Sie fortfahren. Wenn andere Geräte an den Drucker angeschlossen sind, schalten Sie diese auch aus und ziehen Sie alle Kabel vom Drucker ab.

**Achtung — Mögliche Schäden:** Die elektrischen Komponenten der Systemplatine können leicht durch statische Entladung beschädigt werden. Berühren Sie einen Metallgegenstand am Drucker, bevor Sie elektronische Komponenten oder Steckplätze auf der Systemplatine berühren.

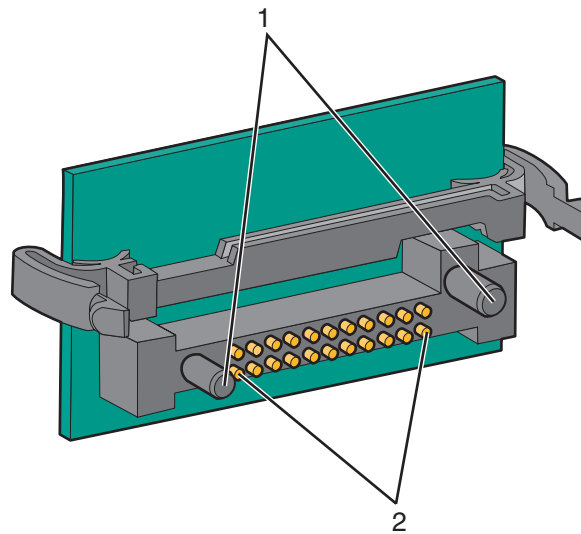
**1** Legen Sie die Systemplatine frei.



**2** Nehmen Sie die Karte aus der Verpackung.

**Hinweis:** Berühren Sie keine elektronischen Komponenten auf der Karte.

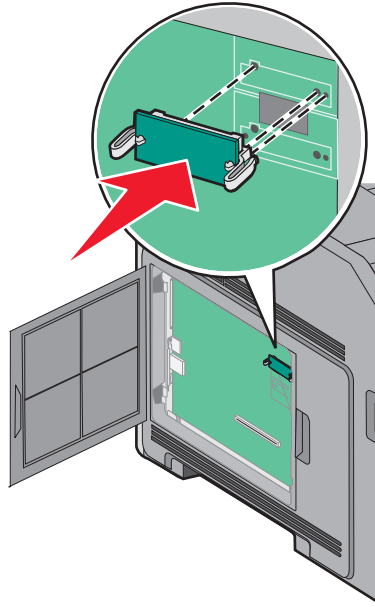
**3** Halten Sie die Karte seitlich fest, und richten Sie die Kunststoffstifte der Karte auf die Öffnungen in der Systemplatine aus.



1	Kunststoffstifte
2	Metallstifte



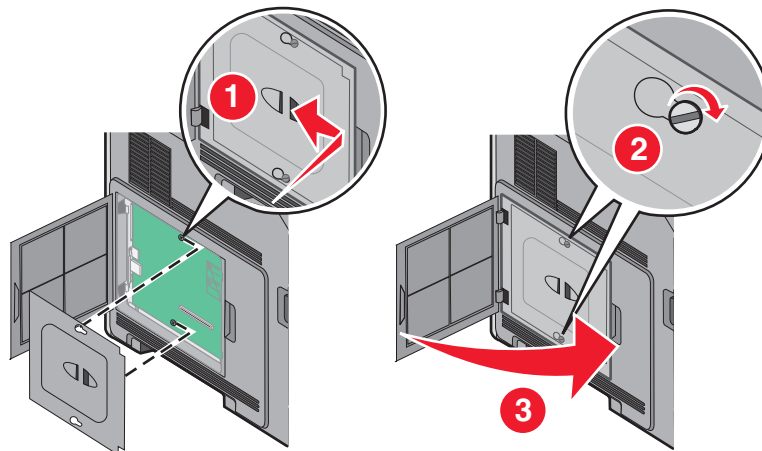
4 Schieben Sie die Karte ein.



**Hinweise:**

- Der Steckverbinder auf der Karte muss über seine gesamte Länge bündig an der Systemplatine anliegen.
- Achten Sie darauf, dass die Anschlüsse nicht beschädigt werden.

5 Bringen Sie die Systemplatinenabdeckung wieder an und schließen Sie die Systemplatinenklappe.



# Installieren eines Internal Solutions Port

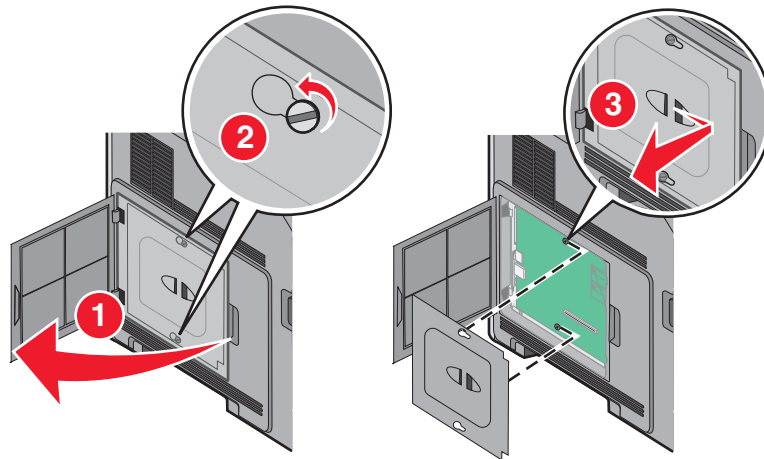
Die Systemplatine unterstützt einen optionalen Internal Solutions Port (ISP). Ein ISP wird installiert, um weitere Optionen anschließen zu können.

**Hinweis:** Für diesen Vorgang ist ein Standardschraubendreher erforderlich.

**⚠️ WARNUNG—STROMSCHLAGGEFAHR:** Wenn Sie nach der Einrichtung des Druckers auf die Systemplatine zugreifen oder optionale Hardware oder Speichergeräte installieren, schalten Sie den Drucker aus und ziehen Sie den Netzstecker aus der Steckdose, bevor Sie fortfahren. Wenn andere Geräte an den Drucker angeschlossen sind, schalten Sie diese auch aus und ziehen Sie alle Kabel vom Drucker ab.

**Achtung — Mögliche Schäden:** Die elektrischen Komponenten der Systemplatine können leicht durch statische Entladung beschädigt werden. Berühren Sie einen Metallgegenstand am Drucker, bevor Sie elektronische Komponenten oder Steckplätze auf der Systemplatine berühren.

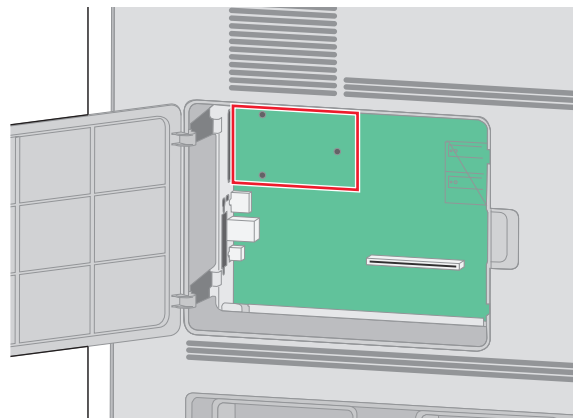
**1** Legen Sie die Systemplatine frei.



**2** Nehmen Sie den ISP und die T-Verzweigung aus der Verpackung.

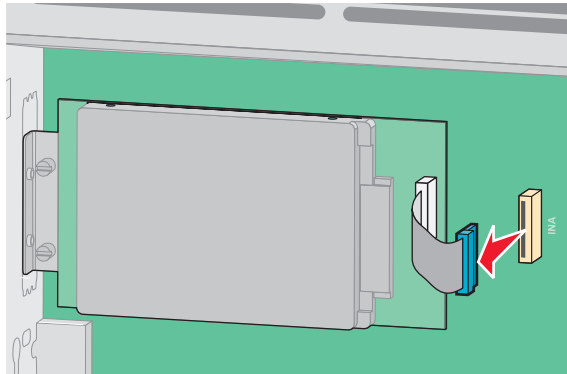
**Hinweis:** Berühren Sie nicht die Komponenten auf der Karte.

**3** Prüfen Sie, wo sich der geeignete Steckplatz auf der Systemplatine befindet.

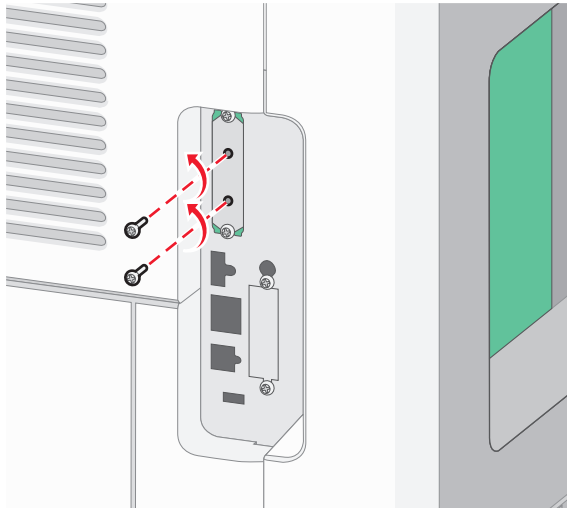


**Hinweis:** Wenn eine optionale Druckerfestplatte installiert ist, muss diese zunächst entfernt werden. So entfernen Sie die Festplatte:

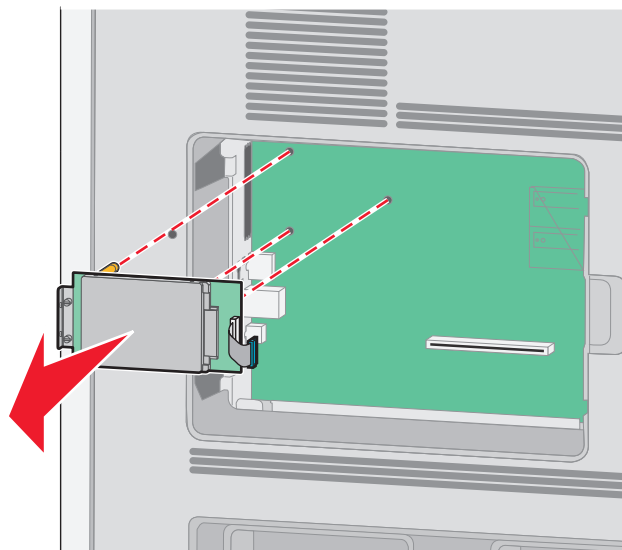
- a** Ziehen Sie das Schnittstellenkabel für die Druckerfestplatte aus der Systemplatine, wobei das Kabel nicht von der Druckerfestplatte abgezogen werden darf. Drücken Sie den Bügel am Stecker des Schnittstellenkabels zusammen, um die Verriegelung zu lösen, bevor Sie das Kabel abziehen.



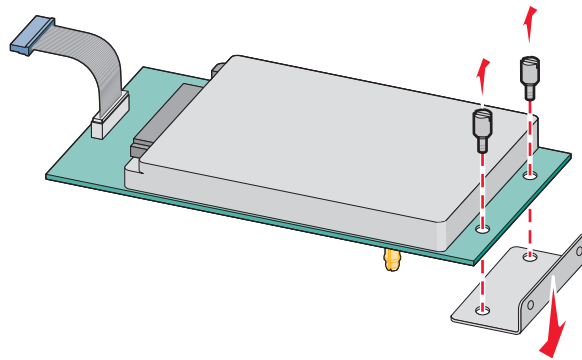
- b** Lösen Sie die Schrauben, mit denen die Druckerfestplatte befestigt ist.



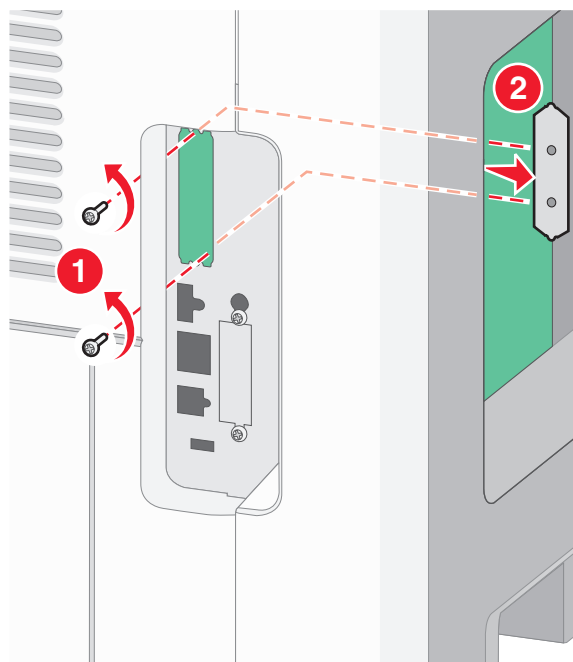
- c** Nehmen Sie die Druckerfestplatte nach oben hinaus, sodass sich die Stifte lösen.



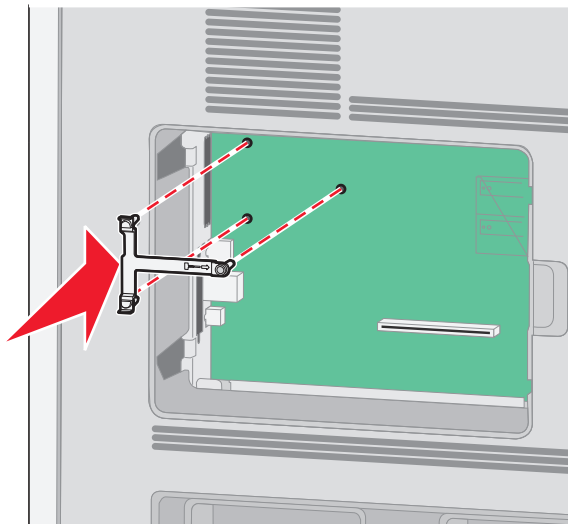
- d** Entfernen Sie die Rändelschrauben an der Halterung für die Druckerfestplatte und nehmen Sie die Halterung heraus. Legen Sie die Druckerfestplatte zur Seite.



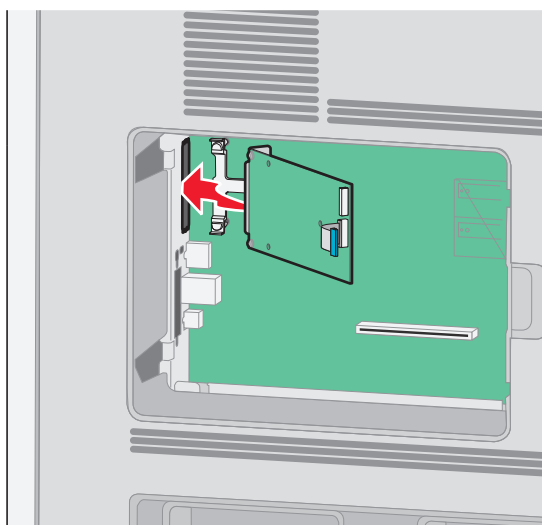
- 4** Entfernen Sie die Metallabdeckung von der ISP-Öffnung.



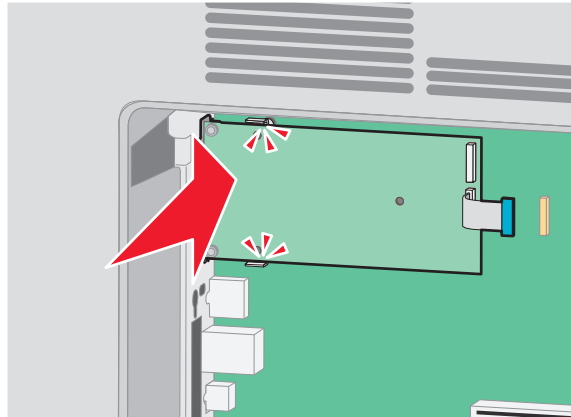
- 5** Richten Sie die Nasen der T-Verzweigung auf die Bohrungen in der Systemplatine aus und drücken Sie die T-Verzweigung nach unten, bis sie fest sitzt. Vergewissern Sie sich, dass jede Nase der Verzweigung fest in der Systemplatine sitzt.



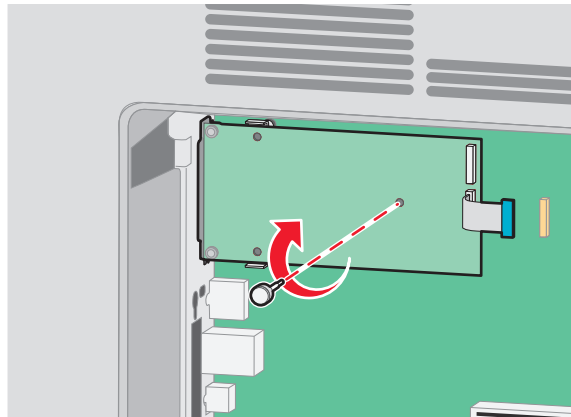
- 6** Bringen Sie den ISP an der Plastik-Verzweigung an. Richten Sie den ISP an der Verzweigung aus und schieben Sie alle hervorstehenden Anschlüsse in die ISP-Öffnung im Systemplattenrahmen.



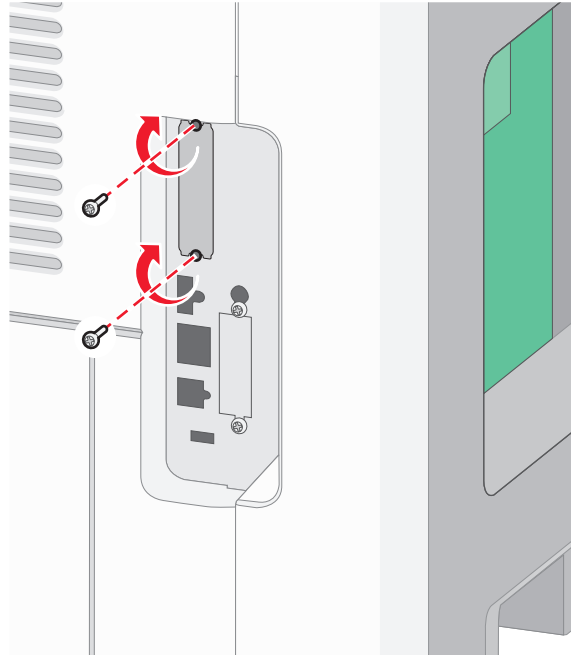
- 7** Senken Sie den ISP so nach unten in Richtung Verzweigung, dass er sich genau zwischen den Führungen der Verzweigung befindet.



- 8** Setzen Sie die lange Rändelschraube ein und ziehen Sie sie im Uhrzeigersinn an, um den ISP zu befestigen, ziehen Sie die Rändelschraube jedoch noch nicht ganz fest an.



**9** Befestigen Sie die ISP-Halterung mit den beiden mitgelieferten Schrauben am Systemplattenrahmen.

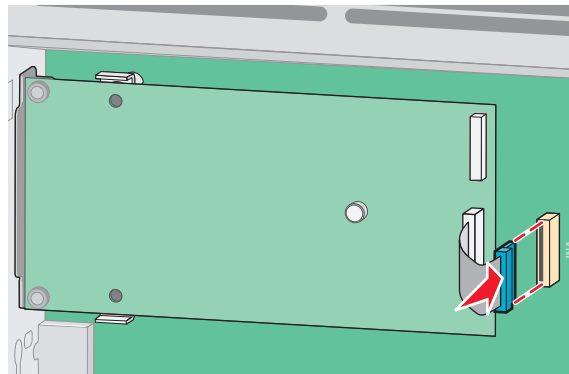


**10** Ziehen Sie nun die lange Rändelschraube an.

**Hinweis:** Achten Sie darauf, sie nicht zu fest anzuziehen.

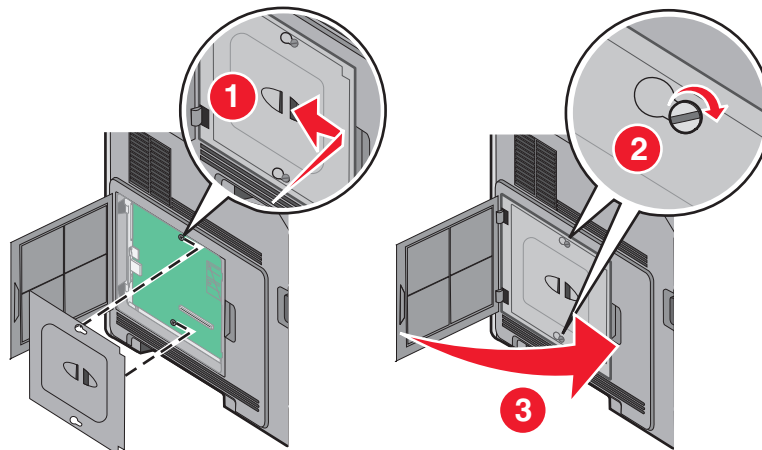
**11** Stecken Sie den Stecker des ISP-Schnittstellenkabels in die Buchse der Systemplatine.

**Hinweis:** Die Stecker und Buchsen sind für eine einfache Identifizierung mit Farben versehen.



**12** Wenn bereits eine Druckerfestplatte installiert wurde, schließen Sie sie am ISP an. Weitere Informationen finden Sie unter "Installieren einer Festplatte" auf Seite 32.

**13** Bringen Sie die Systemplatinenabdeckung wieder an und schließen Sie die Systemplatinenklappe.



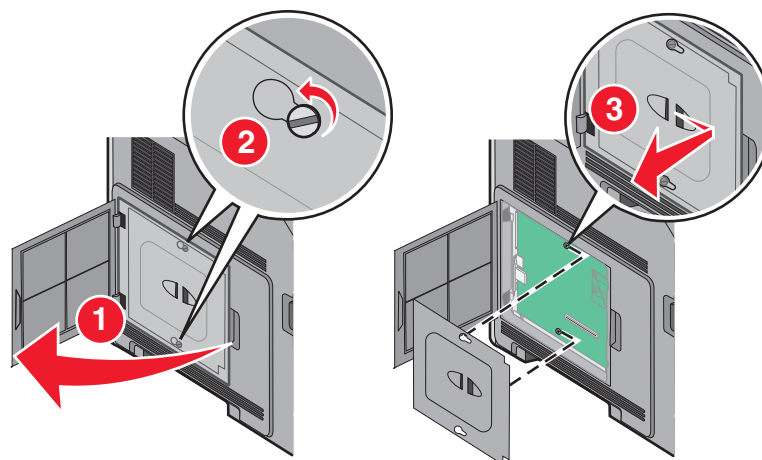
## Installieren einer Festplatte

**Hinweis:** Hierfür benötigen Sie einen Schlitzschraubenzieher.

**⚠️ WARNUNG—STROMSCHLAGGEFAHR:** Wenn Sie nach der Installation des Druckers auf die Systemplatine zugreifen oder optionale Hardware-Komponenten oder Speichergeräte installieren, schalten Sie den Drucker aus, und ziehen Sie den Netzstecker aus der Steckdose, bevor Sie fortfahren. Wenn andere Geräte an den Drucker angeschlossen sind, schalten Sie diese ebenfalls aus, und trennen Sie alle mit dem Drucker verbundenen Kabel.

**Achtung — Mögliche Schäden:** Die elektrischen Komponenten der Systemplatine können leicht durch statische Entladung beschädigt werden. Berühren Sie einen Metallgegenstand am Drucker, bevor Sie elektrischen Komponenten oder Steckplätze auf der Systemplatine berühren.

**1** Legen Sie die Systemplatine frei.

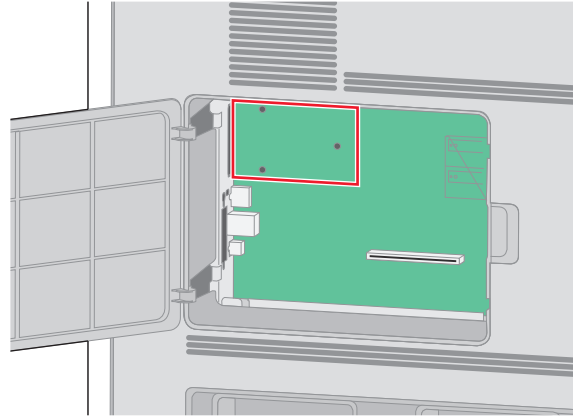


**2** Nehmen Sie die Druckerfestplatte aus der Verpackung.

**Hinweis:** Berühren Sie nicht die Komponenten auf der Druckerfestplatte.



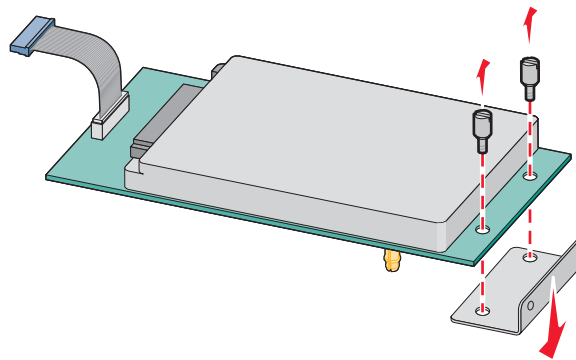
**3** Suchen Sie den entsprechenden Steckplatz auf der Systemplatine.



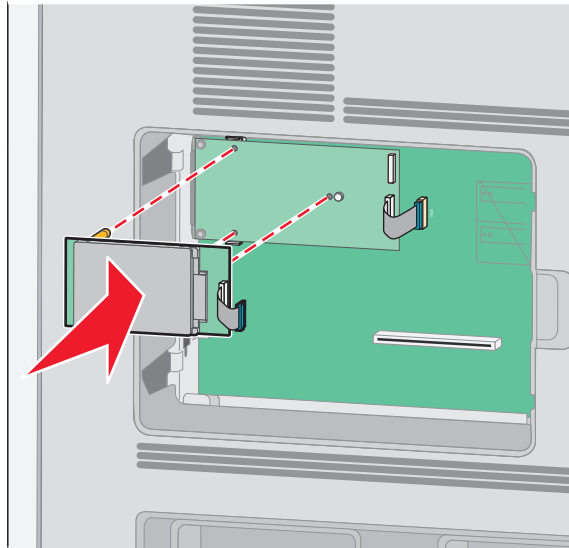
**Hinweis:** Wenn derzeit ein optionaler ISP installiert ist, muss die Druckerfestplatte auf dem ISP installiert werden.

So installieren Sie eine Druckerfestplatte auf dem ISP:

- a** Lösen Sie die Schrauben mithilfe eines Schlitzschraubenziehers, entfernen Sie die Rändelschrauben, mit denen die Befestigungsklammer der Druckerfestplatte an der Druckerfestplatte verbunden ist, und entfernen Sie die Klammer.

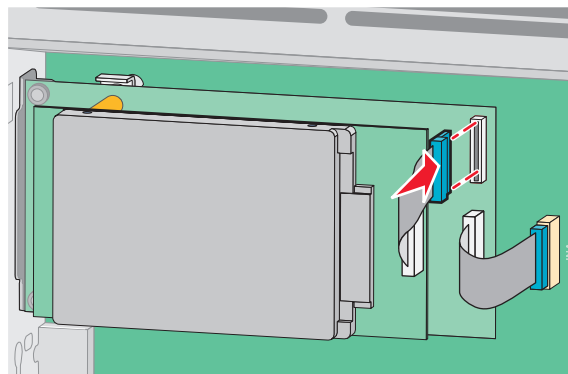


- b** Richten Sie die Abstandsbolzen der Druckerfestplatte entsprechend den Löchern in der ISP aus, drücken Sie anschließend die Druckerfestplatte herunter, bis die Abstandsbolzen richtig eingerastet sind.



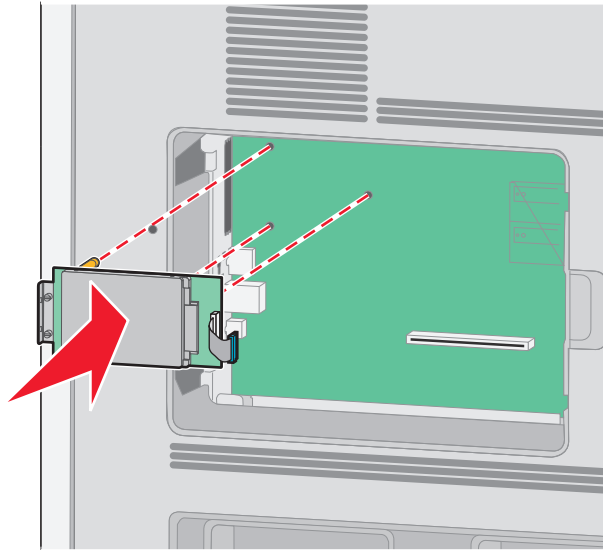
- c** Stecken Sie den Stecker des Druckerfestplattenkabels in die entsprechende ISP-Anschlussstelle.

**Hinweis:** Die Stecker und Anschlussstellen sind farblich markiert.

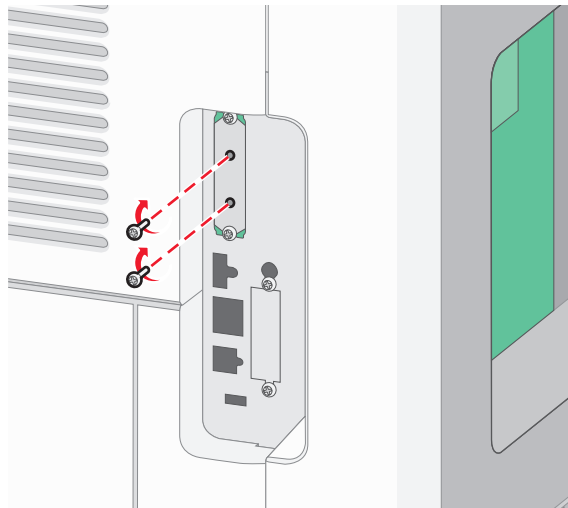


So installieren Sie eine Druckerfestplatte direkt auf Ihre Systemplatine:

- a Richten Sie die Abstandsbolzen der Druckerfestplatte entsprechend den Löchern in der Systemplatine aus, drücken Sie anschließend die Druckerfestplatte herunter, bis die Abstandsbolzen richtig eingerastet sind.

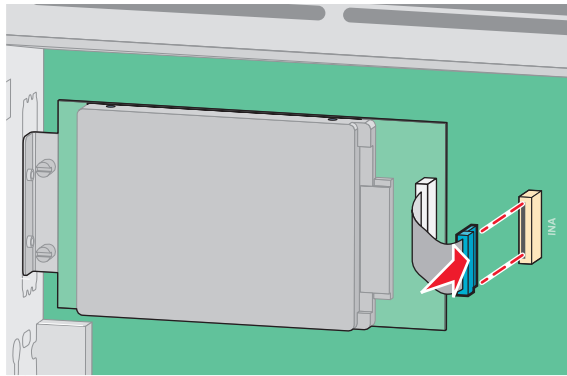


- b Verwenden Sie die zwei vorhandenen Schrauben, um die Befestigungsklammer der Druckerfestplatte zu befestigen.

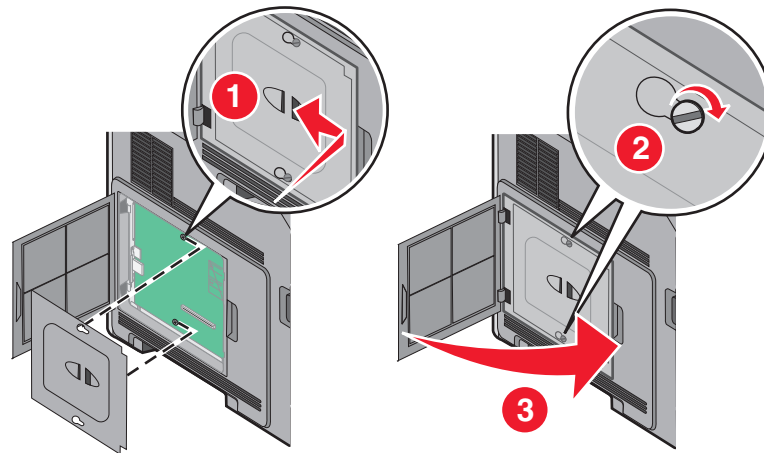


- c Stecken Sie den Stecker des Druckerfestplattenkabels in die entsprechende Anschlussstelle der Systemplatine.

**Hinweis:** Die Stecker und Anschlussstellen sind farblich markiert.



4 Ersetzen Sie die Abdeckung der Systemplatine, und schließen Sie die Systemplatinenklappe.



## Installieren von Hardware-Optionen

### Reihenfolge der Installation

**⚠️ WARNUNG—UMSTURZGEFAHR:** Aus Stabilitätsgründen sind für Konfigurationen, die auf dem Boden stehen, Untersätze erforderlich. Verwenden Sie bei Druckern mit einer Zuführungsoption mit hoher Kapazität, einer Duplexeinheit und einer Zuführungsoption bzw. mit mehreren Zuführungsoptionen entweder ein Druckergestell oder eine Druckerbasis.

Installieren Sie den Drucker und sämtliche erworbene Optionen in der folgenden Reihenfolge:

**⚠️ WARNUNG—STROMSCHLAGGEFAHR:** Wenn Sie nach der Installation des Druckers auf die Systemplatine zugreifen oder optionale Hardware-Komponenten oder Speichergeräte installieren, schalten Sie den Drucker aus, und ziehen Sie den Netzstecker aus der Steckdose, bevor Sie fortfahren. Wenn andere Geräte an den Drucker angeschlossen sind, schalten Sie diese ebenfalls aus, und trennen Sie alle mit dem Drucker verbundenen Kabel.

- Druckergestell oder Rollunterschrank
- 2000-Blatt-Zuführung
- 550-Blatt-Zuführung

- Duplexeinheit
- Drucker

**⚠️ WARNUNG—VERLETZUNGSGEFAHR:** Der Drucker wiegt mehr als 23,4 kg, und zum sicheren Umsetzen sind mindestens zwei kräftige Personen notwendig.

Informationen zum Installieren eines Druckergestells, eines Rollunterschrankes oder einer 2000-Blatt-Zuführung finden Sie in den Anleitungen, die im Lieferumfang der jeweiligen Option enthalten sind.

## Installieren von Papierzuführungen

Der Drucker unterstützt bis zu vier optionale Zuführungen. Eine Zuführung besteht aus einem Fach und einer Zuführung. Alle Zuführungen werden auf die gleiche Weise installiert.

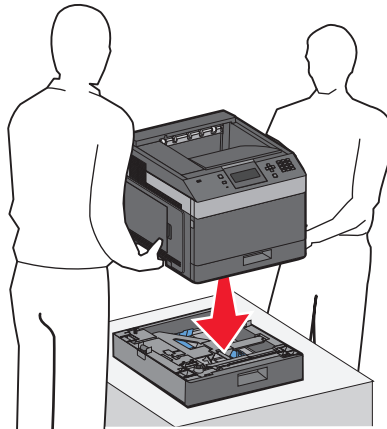
**⚠️ WARNUNG—STROMSCHLAGGEFAHR:** Wenn Sie nach der Einrichtung des Druckers auf die Systemplatine zugreifen oder optionale Hardware oder Speichergeräte installieren, schalten Sie den Drucker aus und ziehen Sie den Netzstecker aus der Steckdose, bevor Sie fortfahren. Wenn andere Geräte an den Drucker angeschlossen sind, schalten Sie diese auch aus und ziehen Sie alle Kabel vom Drucker ab.

- 1 Nehmen Sie die Zuführung aus der Verpackung, und entfernen Sie das gesamte Verpackungsmaterial.
- 2 Stellen Sie die Zuführung am gewünschten Druckerstandort auf.

**Hinweis:** Wenn Sie mehrere Optionen installieren, lesen Sie zunächst den Abschnitt mit der empfohlenen Installationsreihenfolge. Die 2000-Blatt-Zuführung muss ganz unten angebracht werden.

- 3 Richten Sie den Drucker an der Zuführung aus, und setzen Sie den Drucker auf die Zuführung.

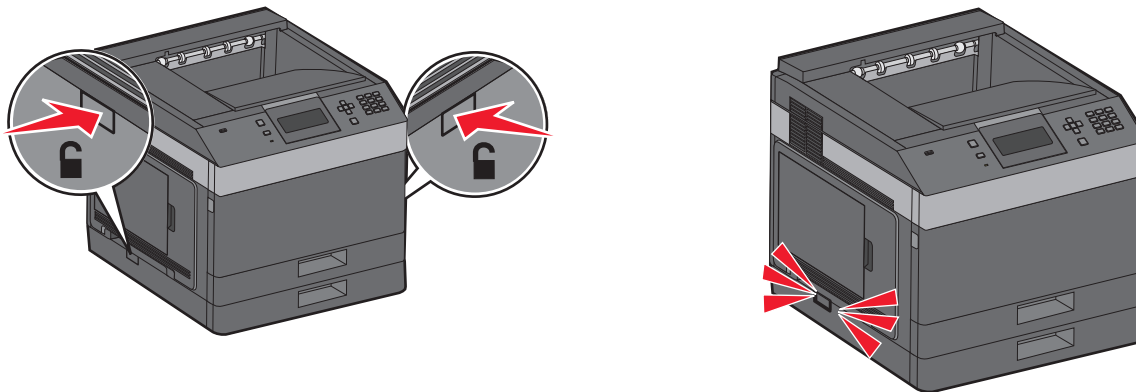
**⚠️ WARNUNG—VERLETZUNGSGEFAHR:** Der Drucker wiegt mehr als 18 kg und zum sicheren Umsetzen sind mindestens zwei kräftige Personen notwendig.



## Entfernen einer optionalen Zuführung

**Achtung — Mögliche Schäden:** Die Sicherheitsverriegelungen können beschädigt werden, wenn Sie den Drucker von einer Zuführung heben und dabei nicht auf die Verriegelungen drücken.

Um eine optionale Zuführung zu entfernen, müssen Sie die Sicherheitsverriegelungen auf beiden Seiten der Zuführung vollständig eindrücken und dann den Drucker anheben.



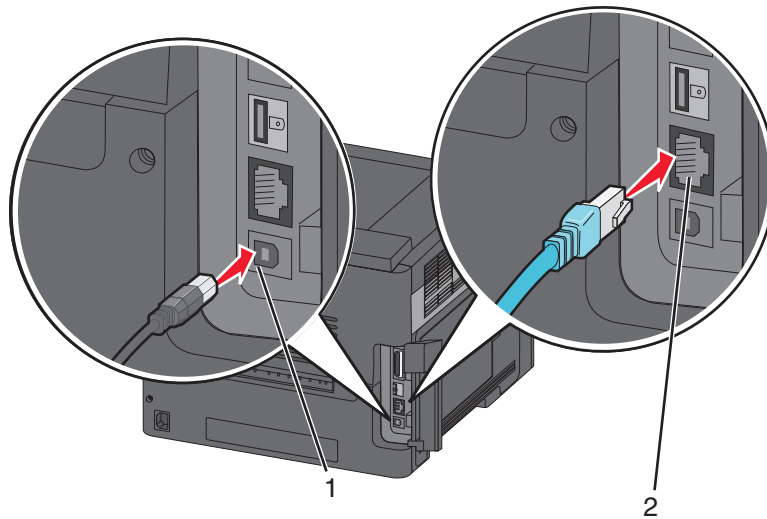
## Anschließen von Kabeln

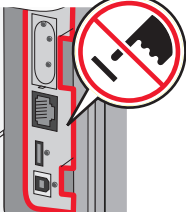
**⚠️ WARNUNG—VERLETZUNGSGEFAHR:** Während eines Gewitters sollten Sie dieses Produkt nicht konfigurieren, an keine elektronischen Geräte anschließen oder mit Kabeln verbinden (z. B. mit einem Netzkabel oder Telefon).

Verbinden Sie den Drucker mithilfe eines USB-Kabels oder eines Ethernet-Kabels mit dem Computer.

Beachten Sie Folgendes:

- Schließen Sie das Kabelende mit USB-Symbol an der entsprechenden USB-Anschlussstelle am Drucker an.
- Schließen Sie das entsprechende Ethernet-Kabel am Ethernet-Anschluss an.



<b>1</b>	<p>USB-Anschluss</p> <p><b>Achtung — Mögliche Schäden:</b> Berühren Sie das USB-Kabel, den Netzwerkadapter oder einen der angezeigten Druckbereiche nicht während eines Druckvorgangs. Dies kann zu Datenverlust oder Fehlfunktionen führen.</p> 
<b>2</b>	Ethernet-Anschluss


## Überprüfen der Druckereinrichtung

- Drucken Sie eine Menüeinstellungsseite aus, um zu überprüfen, ob sämtliche Druckeroptionen korrekt installiert wurden. Unten auf der Seite werden alle installierten Optionen aufgelistet. Wenn eine Option nicht angezeigt wird, wurde sie nicht ordnungsgemäß installiert. Entfernen Sie die Option, und installieren Sie sie erneut.
- Drucken Sie eine Netzwerk-Konfigurationsseite, um zu überprüfen, ob der Drucker richtig mit dem Netzwerk verbunden ist. Auf dieser Seite finden Sie außerdem wichtige Informationen für die Konfiguration des Netzwerkdrucks.

## Drucken einer Menüeinstellungsseite

Sie können eine Seite mit den Menüeinstellungen drucken, um die aktuellen Menüeinstellungen und die korrekte Installation der Druckeroptionen zu überprüfen.


**Hinweis:** Wenn Sie noch keine Änderungen an den Menüeinstellungen vorgenommen haben, werden auf der Seite mit den Menüeinstellungen alle Werksvorgaben aufgeführt. Nachdem Sie Menüeinstellungen geändert und gespeichert haben, werden die Werksvorgaben durch *benutzerdefinierte Standardeinstellungen* ersetzt. Eine benutzerdefinierte Standardeinstellung bleibt so lange gültig, bis das Menü wieder aufgerufen und der entsprechende Wert geändert und gespeichert wird. Weitere Informationen zum Wiederherstellen der Werksvorgaben finden Sie unter "Wiederherstellen der Werksvorgaben" auf Seite 150.

- 1 Vergewissern Sie sich, dass der Drucker eingeschaltet ist und der Status **Bereit** angezeigt wird.
- 2 Drücken Sie auf der Druckerbedienerkonsole .
- 3 Drücken Sie die Nach-oben- oder Nach-unten-Pfeiltaste, bis  **Berichte** angezeigt wird, und anschließend .
- 4 Drücken Sie die Nach-oben- oder Nach-unten-Pfeiltaste, bis  **Menüeinstellungsseite** angezeigt wird, und anschließend .

Ist der Druck der Seite mit den Menüeinstellungen abgeschlossen, befindet sich der Drucker wieder im Status **Bereit**.

## Drucken einer Netzwerk-Konfigurationsseite

Wenn der Drucker in ein Netzwerk eingebunden ist, drucken Sie zur Überprüfung der Netzwerkverbindung eine Netzwerk-Konfigurationsseite. Auf dieser Seite finden Sie außerdem wichtige Informationen für die Konfiguration des Netzwerkdrucks.

- 1 Vergewissern Sie sich, dass der Drucker eingeschaltet ist und der Status **Bereit** angezeigt wird.
- 2 Drücken Sie an der Bedienerkonsole des Druckers auf .
- 3 Drücken Sie auf die Nach-oben- oder Nach-unten-Taste, bis  **Berichte** angezeigt wird. Drücken Sie dann auf .
- 4 Drücken Sie auf die Nach-oben- oder Nach-unten-Taste, bis  **Netzwerk-Konfigurationsseite** angezeigt wird. Drücken Sie dann auf .

**Hinweis:** Wenn ein optionaler interner Druckserver installiert ist, wird die Meldung **Netzwerk <x> Konfigurationsseite drucken** angezeigt.

- 5 Überprüfen Sie im ersten Abschnitt der Netzwerk-Konfigurationsseite, ob als Status "Verbunden" angegeben ist. Wenn der Status "Nicht verbunden" lautet, ist möglicherweise der LAN-Drop nicht aktiv oder das Netzkabel fehlerhaft. Wenden Sie sich zur Problemlösung an einen Systemsupport-Mitarbeiter, und drucken Sie eine weitere Netzwerk-Konfigurationsseite.



# Einrichten der Druckersoftware

## Installieren von Druckersoftware

Ein Druckertreiber ist eine Software, die eine Kommunikation des Computers mit dem Drucker ermöglicht. Die Druckersoftware wird normalerweise während der ersten Druckereinrichtung installiert. Wenn Sie die Software nach der Einrichtung installieren möchten, befolgen Sie folgende Anweisungen:

### Für Windows-Benutzer:

- 1 Schließen Sie alle geöffneten Softwareprogramme.
- 2 Legen Sie die CD *Software und Dokumentation* ein.
- 3 Klicken Sie im Hauptdialogfeld für die Installation auf **Drucker und Software installieren**.
- 4 Befolgen Sie dann die Anweisungen auf dem Bildschirm.

### Für Macintosh-Benutzer:

- 1 Schließen Sie alle geöffneten Softwareprogramme.
- 2 Legen Sie die CD *Software und Dokumentation* ein.
- 3 Doppelklicken Sie im Desktop **Finder** auf das automatisch eingeblendete Symbol für die Drucker-CD.
- 4 Doppelklicken Sie auf das Symbol **Drucker und Software installieren**.
- 5 Befolgen Sie dann die Anweisungen auf dem Bildschirm.


## Verwenden des Internets

Aktualisierte Druckersoftware steht Ihnen gegebenenfalls auf der Support-Website von Dell unter **support.dell.com** zur Verfügung.

## Aktualisieren von im Druckertreiber verfügbaren Optionen

Nach der Installation der Druckersoftware und eventueller Optionen ist es möglicherweise erforderlich, die Optionen im Druckertreiber manuell hinzuzufügen, um sie für Druckaufträge zur Verfügung zu stellen.

### Für Windows-Benutzer

- 1 Klicken Sie hierfür auf  oder auf **Start** und anschließend auf **Ausführen**.
- 2 Geben Sie im Feld "Suche starten" oder "Ausführen" **control printers** ein.
- 3 Drücken Sie die **Eingabetaste** oder klicken Sie auf **OK**.  
Der Ordner "Drucker und Faxgeräte" wird geöffnet.
- 4 Wählen Sie den Drucker aus.
- 5 Klicken Sie mit der rechten Maustaste auf den Drucker und wählen Sie anschließend **Eigenschaften** aus.
- 6 Klicken Sie auf die Registerkarte **Installierte Optionen**.
- 7 Fügen Sie unter "Verfügbare Optionen" alle neu installierten Hardware-Optionen hinzu.
- 8 Klicken Sie auf **Übernehmen**.

## Für Macintosh-Benutzer

### Unter Mac OS X Version 10.5 oder höher

- 1 Klicken Sie im Apple-Menü auf **Systemeinstellungen**.
- 2 Klicken Sie auf **Drucken & Faxen**.
- 3 Wählen Sie den Drucker aus und klicken Sie dann auf **Optionen & Verbrauchsmaterial**.
- 4 Klicken Sie auf **Treiber** und fügen Sie dann alle neu installierten Hardware-Optionen hinzu.
- 5 Klicken Sie auf **OK**.

### Unter Mac OS X Version 10.4 und älter

- 1 Klicken Sie auf dem Finder-Desktop auf **Fortfahren >Programme**.
- 2 Doppelklicken Sie auf **Dienstprogramme** und doppelklicken Sie dann auf **Print Center** oder das **Dienstprogramm zur Druckereinrichtung**.
- 3 Wählen Sie den Drucker aus und dann im Druckermenü die Option **Info einblenden**.
- 4 Wählen Sie aus dem Einblendmenü die Option **Installierbare Optionen**.
- 5 Fügen Sie alle neu installierten Hardware-Optionen hinzu und klicken Sie dann auf **Änderungen anwenden**.

## Einrichten von WLAN-Drucken

### Informationen für das Einrichten des Druckers in einem WLAN-Netzwerk

**Hinweis:** Schließen Sie die Installations- oder Netzwerkkabel erst an, wenn Sie vom Installationsdienstprogramm dazu aufgefordert werden.

- **SSID**—Die SSID wird auch als Netzwerkname bezeichnet.
- **WLAN-Modus (oder Netzwerkmodus)**—Der Modus kann entweder Infrastruktur oder Ad Hoc sein.
- **Kanal (für Ad Hoc-Netzwerke)**—Bei Infrastrukturnetzwerken ist Auto der Standardkanal.

Auch einige Ad Hoc-Netzwerke benötigen die Einstellung Auto. Informieren Sie sich beim zuständigen Systemsupport-Mitarbeiter, wenn Sie nicht sicher sind, welchen Kanal Sie wählen müssen.

- **Sicherheitsmethode** – Bei der Sicherheitsmethode gibt es drei grundlegende Optionen:
  - WEP-Schlüssel  
Wenn Ihr Netzwerk mehr als einen WEP-Schlüssel nutzt, können Sie bis zu vier Schlüssel in den vorgesehenen Feldern eingeben. Wählen Sie den Schlüssel aus, der derzeit im Netzwerk genutzt wird, d. h. wählen Sie den standardmäßigen WEP-Sendeschlüssel aus.  
*oder*
  - WPA- oder WPA2-Schlüssel  
WPA beinhaltet eine Verschlüsselung als zusätzliche Sicherheitsebene. Hier stehen AES oder TKIP zur Auswahl. Die Verschlüsselung muss am Router und am Drucker gleich eingestellt sein. Andernfalls kann der Drucker nicht über das Netzwerk kommunizieren.

- Keine Sicherheit

Wenn Ihr WLAN-Netzwerk keinen Sicherheitstyp verwendet, haben Sie keinerlei Informationen zur Sicherheit.

**Hinweis:** Die Nutzung eines ungesicherten WLAN-Netzwerks wird nicht empfohlen.

Wenn Sie den Drucker in einem 802.1X-Netzwerk mit der Methode "Erweitert" installieren, benötigen Sie möglicherweise Folgendes:

- Authentifizierungstyp
- Innerer Authentifizierungstyp
- 802.1X-Benutzername und Passwort
- Zertifikate

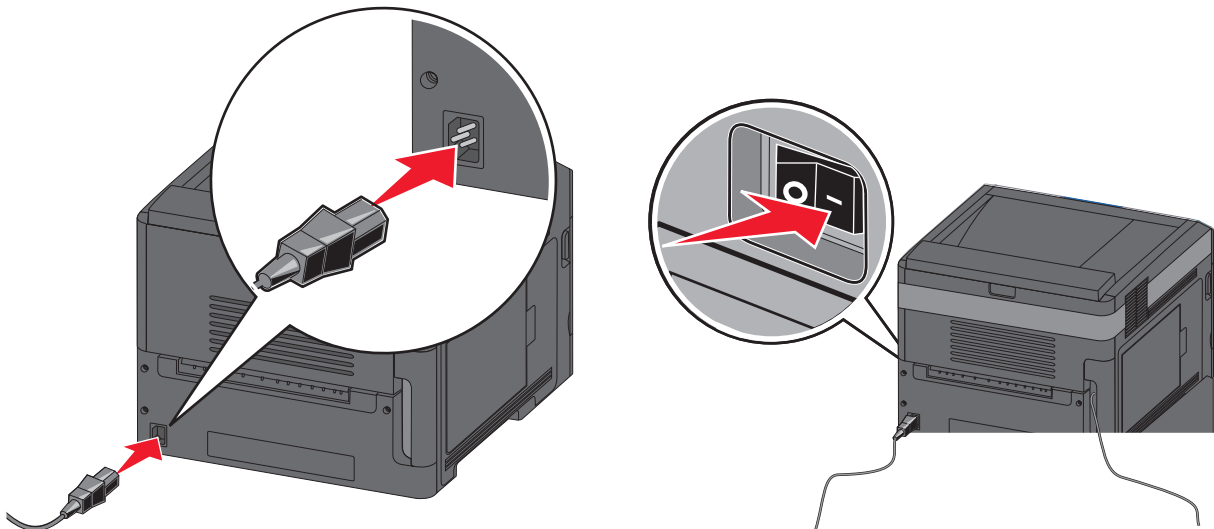
**Hinweis:** Weitere Informationen zur Konfiguration der 802.1X-Sicherheit finden Sie in der *Netzwerkanleitung* auf der *CD Software und Dokumentation*.

## Installieren des Druckers in einem WLAN-Netzwerk (Windows)

Bevor Sie den Drucker in einem WLAN-Netzwerk installieren, stellen Sie Folgendes sicher:

- In Ihrem Drucker ist eine optionale WLAN-Karte installiert.
- Das WLAN-Netzwerk ist eingerichtet und funktioniert ordnungsgemäß.
- Der Computer und der Drucker sind an dasselbe WLAN-Netzwerk, in dem Sie den Drucker einrichten wollen, angeschlossen.

- 1 Schließen Sie das Netzkabel am Drucker und dann an eine ordnungsgemäß geerdete Steckdose an. Schalten Sie den Drucker ein.

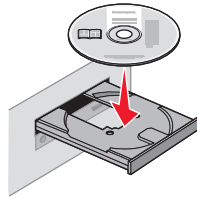


Stellen Sie sicher, dass der Drucker und Computer eingeschaltet und betriebsbereit sind.



Schließen Sie das USB-Kabel erst an, wenn die entsprechende Anweisung erfolgt.

**2** Legen Sie die CD *Software und Dokumentation* ein.



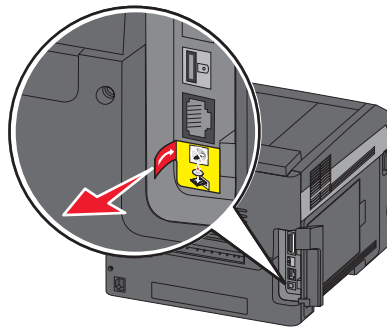
**3** Klicken Sie auf **Drucker und Software installieren**.

**4** Klicken Sie auf **Einverstanden**, um die Bedingungen der Lizenzvereinbarung zu akzeptieren.

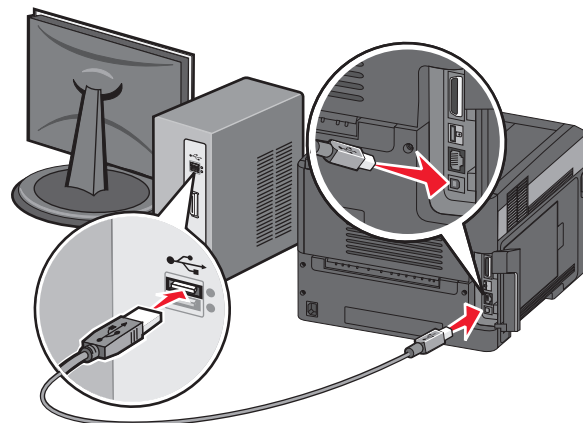
**5** Wählen Sie **Empfohlen** aus, und klicken Sie dann auf **Weiter**.

**6** Wählen Sie **WLAN-Netzwerkdrucker** aus.

**7** Entfernen Sie den Aufkleber an der Rückseite des Druckers, mit dem der USB-Anschluss abgedeckt wird.



**8** Schließen Sie das USB-Kabel vorübergehend an den Computer im WLAN-Netzwerk und den Drucker an.



**Hinweis:** Nachdem der Drucker konfiguriert wurde, werden Sie angewiesen, das USB-Kabel wieder zu entfernen, damit Sie über die WLAN-Verbindung drucken können.

9 Befolgen Sie die Anweisungen auf dem Bildschirm, um die Installation der Software abzuschließen.

**Hinweis: Einfach** ist die empfohlene Vorgehensweise. Wählen Sie **Erweitert**, wenn Sie die Installation anpassen möchten.

10 Wenn andere Computer im WLAN-Netzwerk ebenfalls über den WLAN-Drucker drucken sollen, müssen Sie für jeden dieser Computer die Schritte 2 bis 6 durchführen.

## Installieren des Druckers in einem Drahtlosnetzwerk (Macintosh)

Bevor Sie den Drucker in einem WLAN-Netzwerk installieren, stellen Sie Folgendes sicher:

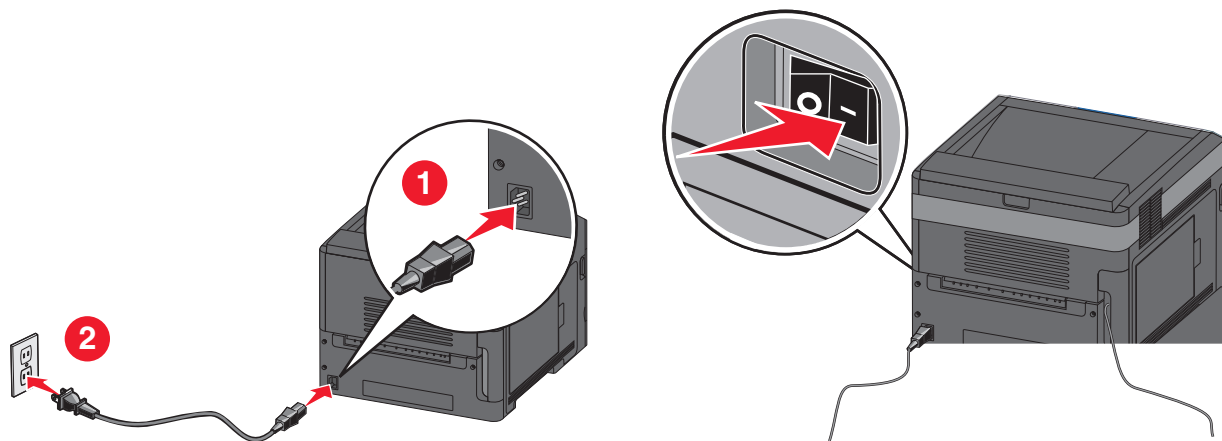
- In Ihrem Drucker ist eine optionale WLAN-Karte installiert.
- Das WLAN-Netzwerk ist eingerichtet und funktioniert ordnungsgemäß.
- Der Computer und der Drucker sind an dasselbe WLAN-Netzwerk, in dem Sie den Drucker einrichten wollen, angeschlossen.

### Vorbereitung der Druckerkonfiguration

1 Die MAC-Adresse befindet sich auf dem mit dem Drucker gelieferten MAC-Adressblatt. Geben Sie die letzten 6 Stellen der MAC-Adresse in das unten aufgeführte Feld ein:

MAC-Adresse: \_\_\_\_\_

2 Schließen Sie das Netzkabel am Drucker und dann an eine ordnungsgemäß geerdete Steckdose an. Schalten Sie den Drucker ein.



### Geben Sie die Druckerinformationen ein.

1 Greifen Sie auf die AirPort-Optionen zu.

#### Unter Mac OS X Version 10.5 oder höher

- a Klicken Sie im Apple-Menü auf **Systemeinstellungen**.
- b Klicken Sie auf **Netzwerk**.
- c Klicken Sie auf **AirPort**.

## Unter Mac OS X Version 10.4 und älter

- a Klicken Sie auf dem Finder-Desktop auf **Fortfahren** > **Programme**.
  - b Doppelklicken Sie im Ordner Programme auf **Internet Connect**.
  - c Klicken Sie in der Symbolleiste auf **AirPort**.
- 2 Wählen Sie aus dem Netzwerk-Einblendmenü die Option **Druckserver xxxxxx** aus, wobei die x die letzten sechs Ziffern der auf dem MAC-Adressblatt aufgeführten MAC-Adresse des Druckers sind.
- 3 Öffnen Sie den Safari-Browser.
- 4 Wählen Sie im Dropdown-Menü "Lesezeichen" **Anzeigen** aus.
- 5 Wählen Sie unter Sammlungen **Bonjour** oder **Rendezvous** aus, und doppelklicken Sie auf den Namen des Druckers.  
**Hinweis:** Die Anwendung wird unter Mac OS X Version 10.3 als *Rendezvous* bezeichnet. Apple Computer nennt diese Anwendung nun *Bonjour*.
- 6 Navigieren Sie von der Hauptseite des integrierten Web-Servers zur Seite mit WLAN-Einstellungen.

## Konfigurieren Sie den Drucker für WLAN-Zugriff.

- 1 Geben Sie den Namen Ihrer Netzwerk-SSID in das entsprechende Feld ein.
- 2 Wenn Sie einen WLAN-Router verwenden, wählen Sie die Option **Infrastruktur** als Netzwerkmodus aus.
- 3 Wählen Sie den Sicherheitsmodus aus, mit dem Sie Ihr drahtloses Netzwerk schützen.
- 4 Geben Sie die Sicherheitsinformationen ein, die erforderlich sind, um den Drucker mit dem Drahtlosnetzwerk zu verbinden.
- 5 Klicken Sie auf **Übernehmen**.
- 6 Öffnen Sie die AirPort-Anwendung auf Ihrem Computer:

## Unter Mac OS X Version 10.5 oder höher

- a Klicken Sie im Apple-Menü auf **Systemeinstellungen**.
- b Klicken Sie auf **Netzwerk**.
- c Klicken Sie auf **AirPort**.

## Unter Mac OS X Version 10.4 und älter

- a Klicken Sie auf dem Finder-Desktop auf **Fortfahren** > **Programme**.
  - b Doppelklicken Sie im Ordner Programme auf **Internet Connect**.
  - c Klicken Sie in der Symbolleiste auf **AirPort**.
- 7 Wählen Sie aus dem Netzwerk-Einblendmenü Ihr Drahtlosnetzwerk.

## Konfigurieren Sie Ihren Computer für die WLAN-Druckernutzung.

Um auf einem Netzwerkdrucker drucken zu können, muss jeder Macintosh-Benutzer eine benutzerdefinierte PPD-Datei (*PostScript Printer Description*) installieren und einen Drucker im PrintCenter oder im Dienstprogramm zur Druckereinrichtung erstellen.

### 1 Installieren Sie eine PPD-Datei auf dem Computer:

- a Legen Sie die *CD Software und Dokumentation* in das CD- oder DVD-Laufwerk ein.
- b Doppelklicken Sie auf das Installationspaket für den Drucker.
- c Klicken Sie im Begrüßungsfenster auf **Fortfahren**.
- d Klicken Sie nach dem Lesen der Readme-Datei erneut auf **Fortfahren**.
- e Klicken Sie nach dem Lesen der Lizenzvereinbarung auf **Fortfahren** und anschließend auf **Einverstanden**, um die Bedingungen der Lizenzvereinbarung zu akzeptieren.
- f Wählen Sie ein Zielverzeichnis aus, und klicken Sie auf **Fortfahren**.
- g Klicken Sie im Bildschirm für die Standardinstallation auf **Installieren**.
- h Geben Sie das Benutzerpasswort ein, und klicken Sie auf **OK**.  
Die erforderliche Software wird auf dem Computer installiert.
- i Klicken Sie auf **Neu starten**, wenn die Installation abgeschlossen ist.

### 2 Fügen Sie den Drucker hinzu:

- a Für IP-Druck:

#### Unter Mac OS X Version 10.5 oder höher

- 1 Klicken Sie im Apple-Menü auf **Systemeinstellungen**.
- 2 Klicken Sie auf **Drucken & Faxen**.
- 3 Klicken Sie auf +.
- 4 Klicken Sie auf **IP**.
- 5 Geben Sie die IP-Adresse des Druckers in das Adressfeld ein.
- 6 Klicken Sie auf **Hinzufügen**.

#### Unter Mac OS X Version 10.4 und älter

- 1 Klicken Sie auf dem Finder-Desktop auf **Fortfahren** > **Programme**.
- 2 Doppelklicken Sie auf den Ordner **Dienstprogramme**.
- 3 Suchen und Doppelklicken Sie auf das **Dienstprogramm zur Druckereinrichtung** oder **Print Center**.
- 4 Wählen Sie in der Druckerliste **Hinzufügen** aus.
- 5 Klicken Sie auf **IP**.
- 6 Geben Sie die IP-Adresse des Druckers in das Adressfeld ein.
- 7 Klicken Sie auf **Hinzufügen**.

- b Für AppleTalk-Druck:

#### Unter Mac OS X 10.5

- 1 Klicken Sie im Apple-Menü auf **Systemeinstellungen**.
- 2 Klicken Sie auf **Drucken & Faxen**.
- 3 Klicken Sie auf +.
- 4 Klicken Sie auf **AppleTalk**.

- 5 Wählen Sie den Drucker aus der Liste aus.
- 6 Klicken Sie auf **Hinzufügen**.

### Unter Mac OS X Version 10.4

- 1 Klicken Sie auf dem Finder-Desktop auf **Fortfahren** > **Programme**.
- 2 Doppelklicken Sie auf den Ordner **Dienstprogramme**.
- 3 Suchen und Doppelklicken Sie auf **Print Center** oder das **Dienstprogramm zur Druckereinrichtung**.
- 4 Wählen Sie in der Druckerliste **Hinzufügen** aus.
- 5 Wählen Sie die Registerkarte **Standardbrowser**.
- 6 Klicken Sie auf **Weitere Drucker**.
- 7 Wählen Sie aus dem ersten Einblendmenü die Option **AppleTalk** aus.
- 8 Wählen Sie aus dem zweiten Einblendmenü die **Lokale AppleTalk-Zone** aus.
- 9 Wählen Sie den Drucker aus der Liste aus.
- 10 Klicken Sie auf **Hinzufügen**.


## Installieren Druckers in einem Kabelnetzwerk

Beachten Sie die folgenden Anweisungen, um den Drucker in einem Kabelnetzwerk zu installieren. Diese Anweisungen beziehen Sie auf eine Ethernet-Verbindung.

Bevor Sie den Drucker in einem Kabelnetzwerk installieren, stellen Sie Folgendes sicher:

- Die Ersteinrichtung des Druckers ist abgeschlossen.
- Der Drucker ist über ein geeignetes Kabel an das Netzwerk angeschlossen.

### Für Windows-Benutzer:

- 1 Legen Sie die CD *Software und Dokumentation* ein.  
Warten Sie, bis das Begrüßungsfenster angezeigt wird.  
Wird die CD nicht nach einer Minute gestartet, gehen Sie wie folgt vor:
  - a Klicken Sie hierfür auf  oder auf **Start** und anschließend auf **Ausführen**.
  - b Klicken Sie auf "Start" und dann auf "Suchen" oder "Ausführen". Geben Sie dann `D:\setup.exe` ein. Hierbei steht **D** für den Buchstaben Ihres CD- oder DVD-Laufwerks.
- 2 Klicken Sie auf **Drucker und Software installieren**.
- 3 Klicken Sie auf **Einverstanden**, um die Bedingungen der Lizenzvereinbarung zu akzeptieren.
- 4 Wählen Sie **Empfohlen** aus, und klicken Sie dann auf **Weiter**.  
**Hinweis:** Um den Drucker mit IPv6 mit einer statischen IP-Adresse zu konfigurieren oder um Drucker mit Skripts zu konfigurieren, wählen Sie **Benutzerdefiniert** aus, und befolgen Sie dann die Anweisungen auf dem Bildschirm.
- 5 Wählen Sie **Kabel-Netzwerkdrucker** aus, und klicken Sie dann auf **Weiter**.
- 6 Wählen Sie den Hersteller des Druckers aus der Liste aus.
- 7 Wählen Sie das Druckermodell aus der Liste aus, und klicken Sie auf **Weiter**.



- 8 Wählen Sie den Drucker aus der Liste der im Netzwerk gefundenen Drucker aus, und klicken Sie auf **Fertig stellen**.

**Hinweis:** Wenn Ihr konfigurierter Drucker nicht in der Liste der gefundenen Drucker angezeigt wird, klicken Sie auf **Anschluss hinzufügen**, und befolgen Sie dann die Anweisungen auf dem Bildschirm.

- 9 Befolgen Sie die Anweisungen auf dem Bildschirm, um die Installation abzuschließen.

## Für Macintosh-Benutzer:

- 1 Lassen Sie dem Drucker vom Netzwerk-DHCP-Server eine IP-Adresse zuweisen.
- 2 Drucken Sie die Netzwerk-Konfigurationsseite am Drucker. Informationen zum Drucken einer Netzwerk-Konfigurationsseite finden Sie unter "Drucken einer Netzwerk-Konfigurationsseite" auf Seite 40.
- 3 Suchen Sie die IP-Adresse des Druckers im Abschnitt "TCP/IP" der Netzwerk-Konfigurationsseite. Diese Adresse ist erforderlich, wenn Sie den Zugriff auf Computer konfigurieren, die sich in einem anderen Subnetz als der Drucker befinden.
- 4 Installieren Sie die Treiber und fügen Sie den Drucker hinzu.
  - a Installieren Sie eine PPD-Datei auf dem Computer:
    - 1 Legen Sie die CD *Software und Dokumentation* in das CD- oder DVD-Laufwerk ein.
    - 2 Doppelklicken Sie auf das Installationspaket für den Drucker.
    - 3 Klicken Sie im Begrüßungsfenster auf **Fortfahren**.
    - 4 Klicken Sie nach dem Lesen der Readme-Datei erneut auf **Fortfahren**.
    - 5 Klicken Sie nach dem Lesen der Lizenzvereinbarung auf **Fortfahren** und anschließend auf **Einverstanden**, um die Bedingungen der Lizenzvereinbarung zu akzeptieren.
    - 6 Wählen Sie ein Zielverzeichnis aus, und klicken Sie auf **Fortfahren**.
    - 7 Klicken Sie im Bildschirm für die Standardinstallation auf **Installieren**.
    - 8 Geben Sie das Benutzerpasswort ein, und klicken Sie auf **OK**.  
Die erforderliche Software wird auf dem Computer installiert.
    - 9 Klicken Sie auf **Neu starten**, wenn die Installation abgeschlossen ist.
  - b Fügen Sie den Drucker hinzu:
    - Für IP-Druck:

### Unter Mac OS X Version 10.5 oder höher

- 1 Klicken Sie im Apple-Menü auf **Systemeinstellungen**.
- 2 Klicken Sie auf **Drucken & Faxen**.
- 3 Klicken Sie auf +.
- 4 Klicken Sie auf **IP**.
- 5 Geben Sie die IP-Adresse des Druckers in das Adressfeld ein.
- 6 Klicken Sie auf **Hinzufügen**.

### Unter Mac OS X Version 10.4 und älter

- 1 Klicken Sie auf dem Finder-Desktop auf **Fortfahren >Programme**.
- 2 Doppelklicken Sie auf **Dienstprogramme**.
- 3 Doppelklicken Sie auf **Dienstprogramm zur Druckereinrichtung** oder **Print Center**.
- 4 Wählen Sie in der Druckerliste die Option **Hinzufügen** aus.
- 5 Klicken Sie auf **IP**.

- 6 Geben Sie die IP-Adresse des Druckers in das Adressfeld ein.
  - 7 Klicken Sie auf **Hinzufügen**.
- Für AppleTalk-Druck:

### Unter Mac OS X 10.5

- 1 Klicken Sie im Apple-Menü auf **Systemeinstellungen**.
- 2 Klicken Sie auf **Drucken & Faxen**.
- 3 Klicken Sie auf +.
- 4 Klicken Sie auf **AppleTalk**.
- 5 Wählen Sie den Drucker aus der Liste aus.
- 6 Klicken Sie auf **Hinzufügen**.

### Unter Mac OS X Version 10.4 und älter

- 1 Klicken Sie auf dem Finder-Desktop auf **Fortfahren >Programme**.
- 2 Doppelklicken Sie auf **Dienstprogramme**.
- 3 Doppelklicken Sie auf **Print Center** oder das **Dienstprogramm zur Druckereinrichtung**.
- 4 Wählen Sie in der Druckerliste die Option **Hinzufügen** aus.
- 5 Wählen Sie die Registerkarte **Standardbrowser**.
- 6 Klicken Sie auf **Weitere Drucker**.
- 7 Wählen Sie aus dem ersten Einblendmenü die Option **AppleTalk** aus.
- 8 Wählen Sie aus dem zweiten Einblendmenü die **Lokale AppleTalk-Zone** aus.
- 9 Wählen Sie den Drucker aus der Liste aus.
- 10 Klicken Sie auf **Hinzufügen**.

**Hinweis:** Wenn der Drucker nicht in der Liste angezeigt wird, muss er möglicherweise unter Verwendung der IP-Adresse hinzugefügt werden. Wenden Sie sich an den zuständigen Systemsupport-Mitarbeiter.


# Ändern der Porteinstellungen nach Installation eines neuen Internal Solutions Port im Netzwerk

Wenn ein neuer Internal Solutions Port (ISP) in einem Netzwerkdrucker installiert wird, wird dem Drucker eine neue IP-Adresse zugewiesen. Die Druckerkonfiguration auf Computern, die auf diesen Drucker zugreifen, müssen mit dieser neuen IP-Adresse aktualisiert werden, damit das Drucken im Netzwerk möglich ist.

## Hinweise:

- Wenn der Drucker über eine statische IP-Adresse verfügt, sind keine Änderungen an der Computerkonfiguration vorzunehmen.
- Wenn die Computer so eingerichtet wurden, dass anhand des Netzwerknamens statt anhand der IP-Adresse gedruckt wird, muss die Computerkonfiguration ebenfalls nicht geändert werden.
- Falls Sie einem Drucker, der bereits für eine Kabelnetzwerkverbindung konfiguriert wurde, einen WLAN-ISP hinzufügen, müssen Sie sicherstellen, dass die Netzwerkverbindung beim Konfigurieren der WLAN-Verbindung für den Drucker getrennt ist. Wenn eine Kabelnetzwerkverbindung bestehen bleibt, wird die WLAN-Konfiguration zwar abgeschlossen, der WLAN-ISP ist jedoch nicht aktiv. Falls der Drucker bei der Konfiguration für einen WLAN-ISP über ein Kabel angeschlossen ist, müssen Sie zunächst das Kabel abziehen und dann den Drucker aus- und wieder einschalten. Dadurch wird der WLAN-ISP aktiviert.
- Es ist jeweils nur eine Netzwerkverbindung aktiv. Wenn Sie zwischen einer Kabelverbindung und einer drahtlosen Verbindung wechseln möchten, müssen Sie zuerst den Drucker ausschalten, das Kabel anschließen (beim Wechsel zu einer Kabelverbindung) bzw. das Kabel abziehen (beim Wechsel zu einer WLAN-Verbindung) und dann den Drucker wieder einschalten.

## Für Windows-Benutzer:

- 1 Drucken Sie die Netzwerk-Konfigurationsseite aus und notieren Sie sich die neue IP-Adresse.
- 2 Klicken Sie hierfür auf  oder auf **Start** und anschließend auf **Ausführen**.
- 3 Geben Sie im Feld "Suche starten" oder "Ausführen" **control printers** ein.
- 4 Drücken Sie die **Eingabetaste** oder klicken Sie auf **OK**.  
Der Ordner "Drucker und Faxgeräte" wird geöffnet.
- 5 Suchen Sie den Drucker, der geändert wurde.  
**Hinweis:** Wenn ein Drucker mehrmals aufgeführt wird, müssen alle Einträge anhand der neuen IP-Adresse aktualisiert werden.
- 6 Klicken Sie mit der rechten Maustaste auf den Drucker.
- 7 Klicken Sie auf **Eigenschaften**.
- 8 Klicken Sie auf die Registerkarte **Anschlüsse**.
- 9 Markieren Sie den Port in der Liste.
- 10 Klicken Sie auf die Option zum Konfigurieren des Ports.
- 11 Geben Sie die neue IP-Adresse im Feld für den Druckernamen oder die IP-Adresse ein. Die neue IP-Adresse können Sie der Netzwerk-Konfigurationsseite entnehmen, die Sie in Schritt 1 gedruckt haben.
- 12 Klicken Sie auf **OK** und anschließend auf **Schließen**.

## Für Macintosh-Benutzer:

- 1 Drucken Sie die Netzwerk-Konfigurationsseite aus und notieren Sie sich die neue IP-Adresse.
- 2 Suchen Sie die IP-Adresse des Druckers im Abschnitt "TCP/IP" der Netzwerk-Konfigurationsseite. Diese Adresse ist erforderlich, wenn Sie den Zugriff auf Computer konfigurieren, die sich in einem anderen Subnetz als der Drucker befinden.
- 3 Fügen Sie den Drucker hinzu:
  - Für IP-Druck:

### Unter Mac OS X Version 10.5 oder höher

- a Klicken Sie im Apple-Menü auf **Systemeinstellungen**.
- b Klicken Sie auf **Drucken & Faxen**.
- c Klicken Sie auf +.
- d Klicken Sie auf **IP**.
- e Geben Sie die IP-Adresse des Druckers in das Adressfeld ein.
- f Klicken Sie auf **Hinzufügen**.

### Unter Mac OS X Version 10.4 und älter

- a Wählen Sie im Menü "Gehe zu" die Option **Programme**.
  - b Doppelklicken Sie auf **Dienstprogramme**.
  - c Doppelklicken Sie auf **Dienstprogramm zur Druckereinrichtung** oder **Print Center**.
  - d Wählen Sie in der Druckerliste die Option **Hinzufügen** aus.
  - e Klicken Sie auf **IP**.
  - f Geben Sie die IP-Adresse des Druckers in das Adressfeld ein.
  - g Klicken Sie auf **Hinzufügen**.
- Für AppleTalk-Druck:

### Unter Mac OS X 10.5

- a Klicken Sie im Apple-Menü auf **Systemeinstellungen**.
- b Klicken Sie auf **Drucken & Faxen**.
- c Klicken Sie auf +.
- d Klicken Sie auf **AppleTalk**.
- e Wählen Sie den Drucker aus der Liste aus.
- f Klicken Sie auf **Hinzufügen**.

### Unter Mac OS X Version 10.4 und älter

- a Wählen Sie im Menü "Gehe zu" die Option **Programme**.
- b Doppelklicken Sie auf **Dienstprogramme**.
- c Doppelklicken Sie auf **Print Center** oder das **Dienstprogramm zur Druckereinrichtung**.
- d Wählen Sie in der Druckerliste die Option **Hinzufügen** aus.
- e Wählen Sie die Registerkarte **Standardbrowser**.
- f Klicken Sie auf **Weitere Drucker**.
- g Wählen Sie aus dem ersten Einblendmenü die Option **AppleTalk** aus.
- h Wählen Sie aus dem zweiten Einblendmenü die **Lokale AppleTalk-Zone** aus.

- i Wählen Sie den Drucker aus der Liste aus.
- j Klicken Sie auf **Hinzufügen**.

## Einrichten des seriellen Drucks


Beim seriellen Drucken werden Daten bitweise übertragen. Obwohl serielles Drucken normalerweise langsamer erfolgt als paralleles Drucken, ist dies die bevorzugte Option, wenn der Drucker weit vom Computer entfernt ist oder keine Schnittstelle mit einer schnelleren Übertragungsrates zur Verfügung steht.

Nach der Installation des seriellen Anschlusses oder des Kommunikationsanschlusses (COM) müssen der Drucker und der Computer konfiguriert werden, damit eine Kommunikation zwischen diesen beiden Geräten möglich ist. Vergewissern Sie sich, dass Sie das serielle Kabel an den COM-Anschluss des Druckers angeschlossen haben.

### 1 Stellen Sie die Parameter im Drucker ein:

- a Rufen Sie über die Bedienerkonsole des Druckers das Menü für die Anschlusseinstellungen auf.
- b Öffnen Sie das Untermenü mit den Einstellungen für den seriellen Anschluss.
- c Nehmen Sie die erforderlichen Änderungen an den Einstellungen vor.
- d Speichern Sie die neuen Einstellungen.
- e Drucken Sie eine Seite mit den Menüeinstellungen aus.


### 2 Installieren Sie den Druckertreiber:

- a Legen Sie die CD *Software und Dokumentation* ein. Sie wird automatisch gestartet.  
Wird die CD nicht automatisch gestartet, gehen Sie wie folgt vor:
  - 1 Klicken Sie hierfür auf  oder auf **Start** und anschließend auf **Ausführen**.
  - 2 Klicken Sie auf "Start" und dann auf "Suchen" oder "Ausführen". Geben Sie dann `D:\setup.exe` ein. Hierbei steht **D** für den Buchstaben Ihres CD- oder DVD-Laufwerks.
- b Klicken Sie auf **Drucker und Software installieren**.
- c Klicken Sie auf **Einverstanden**, um die Bedingungen der Software-Lizenzvereinbarung zu akzeptieren.
- d Klicken Sie auf **Benutzerdefiniert**.
- e Stellen Sie sicher, dass "Komponenten auswählen" ausgewählt ist, und klicken Sie auf **Weiter**.
- f Wählen Sie das Druckermodell aus und klicken Sie dann auf **Drucker hinzufügen**.
- g Klicken Sie unter "Komponenten auswählen" auf das Pluszeichen (+) neben dem Druckermodell.
- h Stellen Sie sicher, dass unter "Komponenten auswählen" der richtige COM-Anschluss verfügbar ist. Es handelt sich hierbei um den Anschluss, an den das serielle Kabel zum Computer angeschlossen ist (z. B. COM1).
- i Stellen Sie sicher, dass das Kontrollkästchen neben dem ausgewählten Druckermodell aktiviert ist.
- j Wählen Sie weitere Software aus, die Sie installieren möchten, und klicken Sie dann auf **Weiter**.
- k Klicken Sie auf **Fertig stellen**, um die Installation der Druckersoftware abzuschließen.

### 3 Stellen Sie die Parameter für den Kommunikationsanschluss (COM) ein:

Nach der Installation des Druckertreibers müssen Sie am COM-Anschluss, der dem Druckertreiber zugewiesen ist, serielle Parameter einstellen.












Die seriellen Parameter am Kommunikationsanschluss müssen genau mit den im Drucker eingestellten seriellen Parametern übereinstimmen.

- a** Öffnen Sie den Geräte-Manager.
  - 1** Klicken Sie hierfür auf  oder auf **Start** und anschließend auf **Ausführen**.
  - 2** Geben Sie im Feld "Suche starten oder "Ausführen" `devmgmt.msc` ein.
  - 3** Drücken Sie die **Eingabetaste** oder klicken Sie auf **OK**.  
Der Geräte-Manager wird geöffnet.
- b** Klicken Sie auf das Pluszeichen (+), um die Liste der verfügbaren Anschlüsse zu erweitern.
- c** Wählen Sie den Kommunikationsanschluss aus, an dem das serielle Kabel zum Computer angeschlossen ist (z. B. COM1).
- d** Klicken Sie auf **Eigenschaften**.
- e** Stellen Sie die seriellen Parameter auf der Registerkarte "Anschlusseinstellungen" so ein, dass sie mit den seriellen Parametern im Drucker genau übereinstimmen.  
Die Druckereinstellungen finden Sie unter der Überschrift "Seriell" auf der Seite mit den Menüeinstellungen, die Sie in einem früheren Schritt bereits gedruckt haben.
- f** Klicken Sie auf **OK**, und schließen Sie alle Fenster.
- g** Drucken Sie eine Testseite, um die Installation des Druckers zu überprüfen. Wenn die Testseite fehlerlos gedruckt wird, ist die Druckereinrichtung abgeschlossen.

# Einlegen von Papier und Spezialdruckmedien

In diesem Abschnitt wird das Einlegen von Druckmedien in 250-, 550- und 2000-Blatt-Fächer und in die Universalzuführung beschrieben. Sie finden darin zudem Informationen über die Papierausrichtung, das Einstellen von Papierformat und Papiersorte sowie das Verbinden und Trennen von Fächern.

## Einstellen von Papierformat und Papiersorte








- 1 Vergewissern Sie sich, dass der Drucker eingeschaltet ist und der Status **Bereit** angezeigt wird.
- 2 Drücken Sie an der Bedieneerkonsole des Druckers auf .
- 3 Drücken Sie auf die Nach-unten- oder Nach-oben-Pfeiltaste, bis  **Menü Papier** angezeigt wird, und drücken Sie anschließend auf .
- 4 Drücken Sie auf die Nach-unten- oder Nach-oben-Pfeiltaste, bis  **Papierformat/Sorte** angezeigt wird, und drücken Sie anschließend auf .
- 5 Drücken Sie auf die Nach-unten- oder Nach-oben-Pfeiltaste, bis das richtige Fach angezeigt wird, und drücken Sie anschließend auf .
- 6 Drücken Sie auf die Nach-unten- oder Nach-oben-Pfeiltaste, bis  neben dem gewünschten Format angezeigt wird, und drücken Sie anschließend auf .
- 7 Drücken Sie auf die Nach-unten- oder Nach-oben-Pfeiltaste, bis  neben der gewünschten Sorte angezeigt wird, und drücken Sie anschließend auf .  
**Auswahl senden** wird angezeigt. Der Drucker kehrt zum Menü **Papierformat/Sorte** zurück.
- 8 Drücken Sie dreimal auf die Taste , so dass der Drucker in den Status **Bereit** zurückkehrt.

## Drucker so einrichten, dass er das in das Papierfach eingelegte Papier erkennt

Durch die Formaterkennung wird die automatische Formaterkennung für Fächer deaktiviert bzw. aktiviert. Die Formaterkennung ermöglicht dem Drucker außerdem, den Unterschied zwischen ähnlichen Papierformaten zu erkennen, die er andernfalls nicht unterscheiden kann.

Die Druckerfächer *können nicht* zwischen Papier im Format A5 und Statement bzw. B5 und Executive unterscheiden, wenn beide Papierformate in den Druckerfächern eingelegt sind. Geben Sie im Menü "Formaterkennung" ein, welches Format der Drucker erkennen soll.

**Hinweis:** Die Universalzuführung führt keine automatische Formaterkennung durch und unterstützt Druckaufträge im Format A5 und Statement bzw. B5 und Executive. Die Einstellungen zur Formaterkennung haben keine Auswirkung auf die Einstellungen der Universalzuführung.

- 1 Schalten Sie den Drucker aus.
- 2 Halten Sie an der Bedienerkonsole des Druckers die Taste  und die Nach-rechts-Taste gedrückt, während Sie den Drucker einschalten.
- 3 Lassen Sie beide Tasten los, wenn der Bildschirm mit der Uhr angezeigt wird.  
Der Drucker führt die Einschaltsequenz aus und zeigt dann **Erweiterte Konfiguration** an.
- 4 Drücken Sie auf die Nach-unten- oder Nach-oben-Taste, bis  **Formaterkennung** angezeigt wird. Drücken Sie anschließend auf .
- Die einzelnen Einstellungen für die Formaterkennung werden angezeigt.
- 5 Drücken Sie , um die gewünschte Formateinstellung für das Fach auszuwählen.  
**Auswahl senden** wird angezeigt, gefolgt von **Formaterkennung**.
- 6 Drücken Sie einmal auf  und dann auf die Nach-links- oder Nach-rechts-Taste, bis  **Menü Konfiguration beenden** angezeigt wird.
- 7 Drücken Sie auf .
- Der Drucker führt die Einschaltsequenz aus und zeigt dann die Meldung **Bereit** an.






## Konfigurieren des Papierformats "Universal"

Das Papierformat "Universal" ist eine benutzerdefinierte Formateinstellung, bei der Sie auf Papierformate drucken können, die nicht in den Druckermenüs voreingestellt sind. Stellen Sie das Papierformat für das entsprechende Papierfach auf "Universal" ein, wenn das gewünschte Format im Menü "Papierformat" nicht verfügbar ist. Legen Sie dann alle der folgenden Einstellungen für das Papierformat "Universal" fest:

- Maßeinheiten (Millimeter oder Zoll)
- Hochformat Breite
- Hochformat Höhe
- Einzugsrichtung

**Hinweis:** Das kleinste unterstützte Papierformat "Universal" hat die Maße 98,4 x 89 mm (3,9 x 3,5 Zoll) und das größte Format die Maße 297 x 431,8 mm (11,7 x 17 Zoll).

## Geben Sie eine Maßeinheit an

- 1 Vergewissern Sie sich, dass der Drucker eingeschaltet ist und der Status **Bereit** angezeigt wird.
- 2 Drücken Sie an der Bedienerkonsole des Druckers auf .
- 3 Drücken Sie auf die Nach-unten- oder Nach-oben-Taste, bis  **Menü Papier** angezeigt wird, und drücken Sie anschließend auf .
- 4 Drücken Sie auf die Nach-oben- oder Nach-unten-Taste, bis  **Universaleinrichtung** angezeigt wird.  
Drücken Sie dann auf .



- 5 Drücken Sie die Nach-oben- oder Nach-unten-Taste, bis ✓ **Maßeinheit** angezeigt wird. Drücken Sie dann auf .
- 6 Drücken Sie die Nach-oben- oder Nach-unten-Taste bis ✓ neben der korrekten Maßeinheit angezeigt wird. Drücken Sie dann auf .  
Zuerst wird Meldung **Auswahl senden** und anschließend das Menü **Universaleinrichtung** angezeigt.

## Geben Sie Breite und Höhe des Papierformats an

Nach dem Definieren einer bestimmten Höhe und Breite für das Papierformat "Universal" (im Hochformat) unterstützt der Drucker dieses Format. Auch Standardfunktionen wie beidseitiges Drucken (Duplexdruck) und Drucken mehrerer Seiten auf einem Blatt werden dann unterstützt.

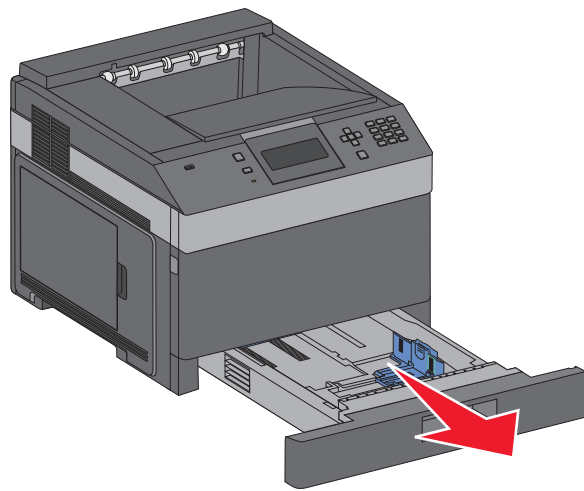
- 1 Drücken Sie im Menü "Universaleinrichtung" auf die Nach-oben- oder Nach-unten-Taste, bis ✓ **Breite Hochformat** angezeigt wird. Drücken Sie dann auf .
- 2 Drücken Sie zum Ändern der Breite auf die Nach-oben- oder Nach-unten-Tasten und anschließend auf .  
Zuerst wird Meldung **Auswahl senden** und anschließend das Menü **Universaleinrichtung** angezeigt.
- 3 Drücken Sie Nach-oben- oder Nach-unten-Taste, bis ✓ **Hochformat Breite** angezeigt wird. Drücken Sie dann auf .
- 4 Drücken Sie zum Ändern der Höhe auf die Nach-oben- oder Nach-unten-Tasten und anschließend auf .  
Zuerst wird Meldung **Auswahl senden** und anschließend das Menü **Universaleinrichtung** angezeigt.

## Einlegen von Papier in das 250- oder 550-Blatt-Fach (Standard oder optional)

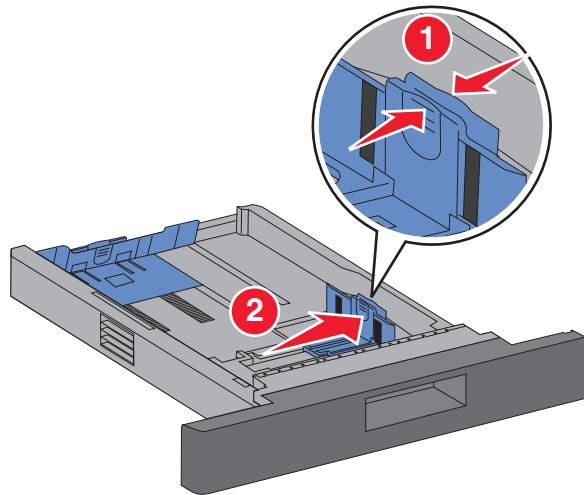
Obwohl das 250-Blatt-Fach und das 550-Blatt-Fach unterschiedlich aussehen, ist die Vorgehensweise für das Einlegen von Papier dieselbe. Gehen Sie zum Einlegen von Papier in die Fächer folgendermaßen vor:

- 1 Ziehen Sie das Fach heraus.

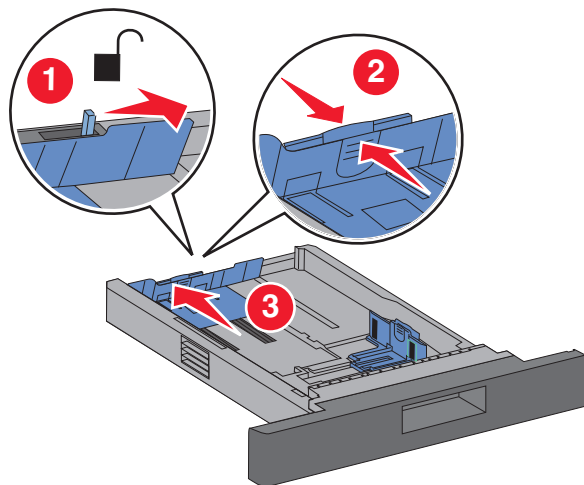
**Hinweis:** Nehmen Sie keine Fächer heraus, während ein Druckauftrag ausgeführt wird oder wenn die Meldung **Belegt** in der Anzeige angezeigt wird. Dies kann zu einem Papierstau führen.



- 2** Drücken Sie den Seitenführungshebel wie in der Abbildung gezeigt zusammen und schieben Sie die Seitenführung in die für das einzulegende Papierformat vorgesehene Position.



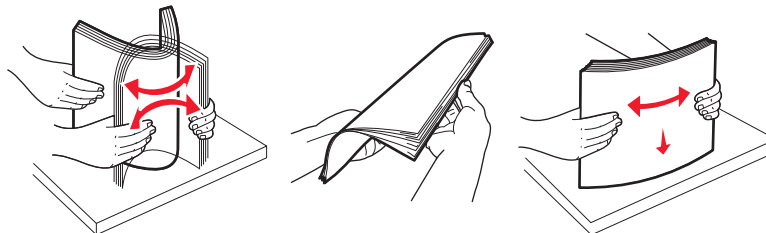
- 3** Lösen Sie die Längsführung und drücken Sie ihn wie in der Abbildung gezeigt zusammen. Schieben Sie dann die Führung in die für das einzulegende Papierformat vorgesehene Position.



**Hinweise:**

- Schieben Sie die Führungen mithilfe der Formatmarkierungen unten im Fach in die richtige Position.
- Stellen Sie die Längsführung fest, wenn Sie Papier im Standardformat verwenden.

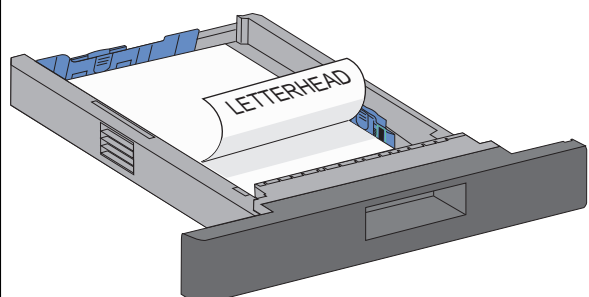
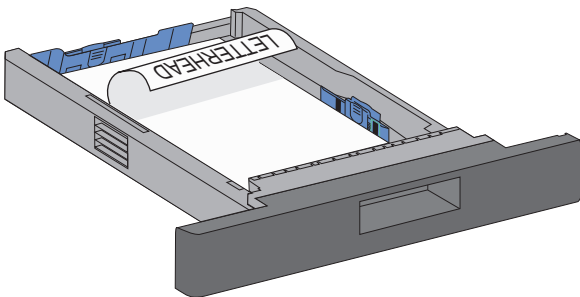
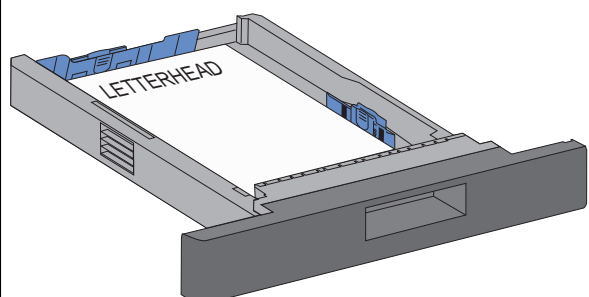
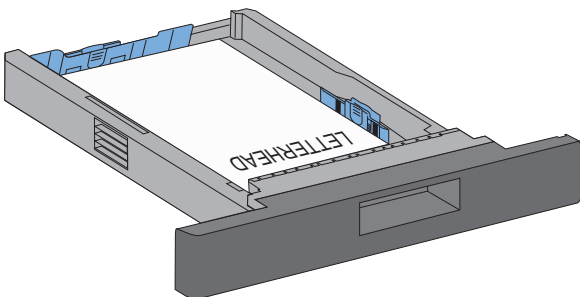
4 Biegen Sie den Stapel in beide Richtungen, um die Blätter voneinander zu lösen und fächern Sie den Stapel auf. Das Papier darf nicht geknickt oder geknittert werden. Klopfen Sie die Kanten auf einer ebenen Fläche gerade.



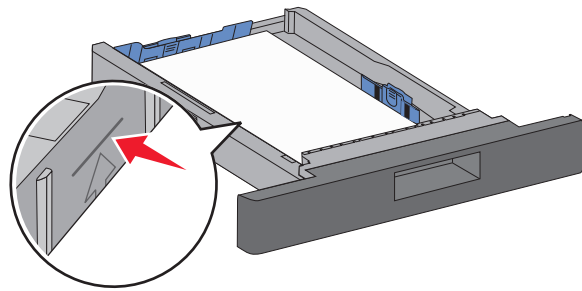
5 Legen Sie den Papierstapel ein:

- Für den einseitigen Druck mit der Druckseite nach unten
- Für den beidseitigen Druck mit der Druckseite nach oben

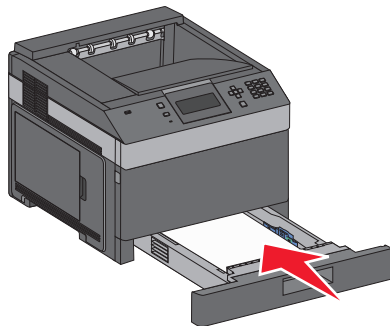
**Hinweis:** Das Papier muss anders eingelegt werden, wenn ein optionaler Staple-Finisher installiert ist.

Ohne optionalen Staple-Finisher	Mit optionalem Staple-Finisher
 <p>Einseitiger Druck</p>	 <p>Einseitiger Druck</p>
 <p>Duplexdruck (beidseitiger Druck)</p>	 <p>Duplexdruck (beidseitiger Druck)</p>

**Hinweis:** Beachten Sie die Markierung an der Seite des Fachs, die die maximale Stapelhöhe des Papiers angibt. Überladen Sie das Papierfach nicht.



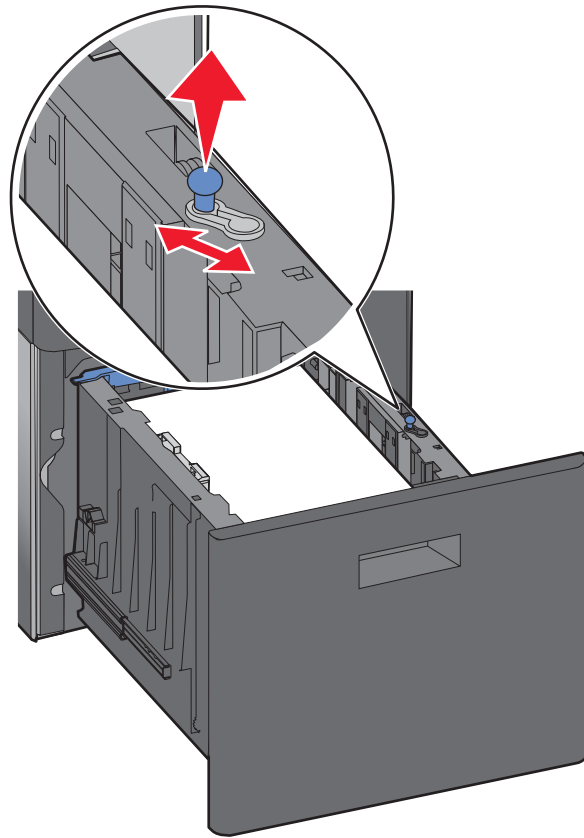
- 6** Passen Sie bei Bedarf anschließend die Papierführungen so an, dass sie die Ränder des Papierstapels leicht berühren. Stellen Sie dann die Längsführung für das Papierformat wie im Fach angegeben ein.
- 7** Schieben Sie das Papierfach ein.



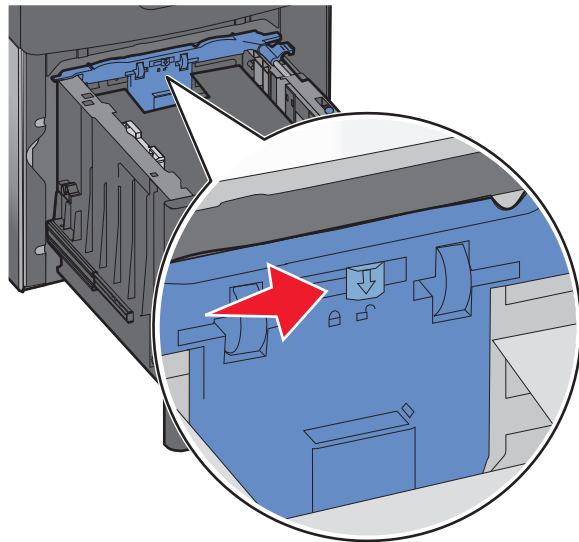
- 8** Wenn Sie eine andere Papiersorte als zuvor einlegen, ändern Sie an der Bedienerkonsole des Druckers die Einstellung für die Papiersorte im Fach.

# Einlegen von Druckmedien in das 2000-Blatt-Fach

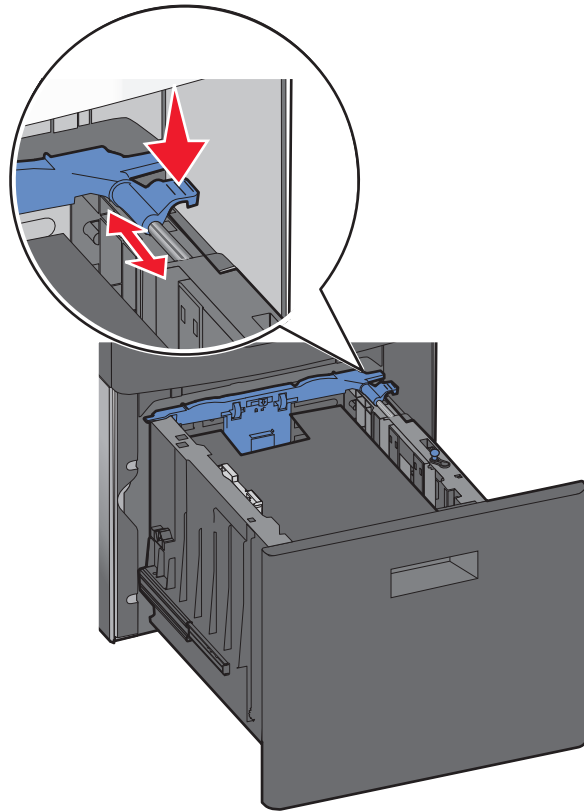
- 1 Ziehen Sie das Fach heraus.
- 2 Heben Sie die Seitenführung an und schieben Sie sie in die für das einzulegende Papier vorgesehene Position.



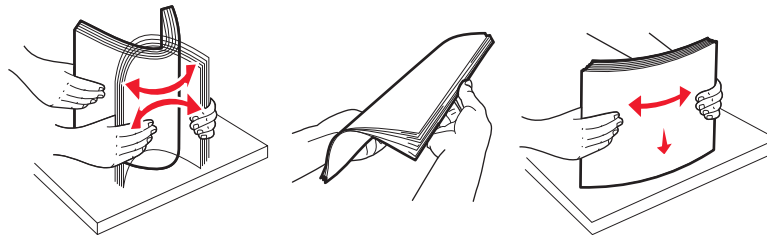
- 3 Lösen Sie die Längsführung.



- 4 Drücken Sie auf die Entriegelung der Längsführung, schieben Sie die Führung in die gewünschte Position, und stellen Sie die Führung wieder fest.



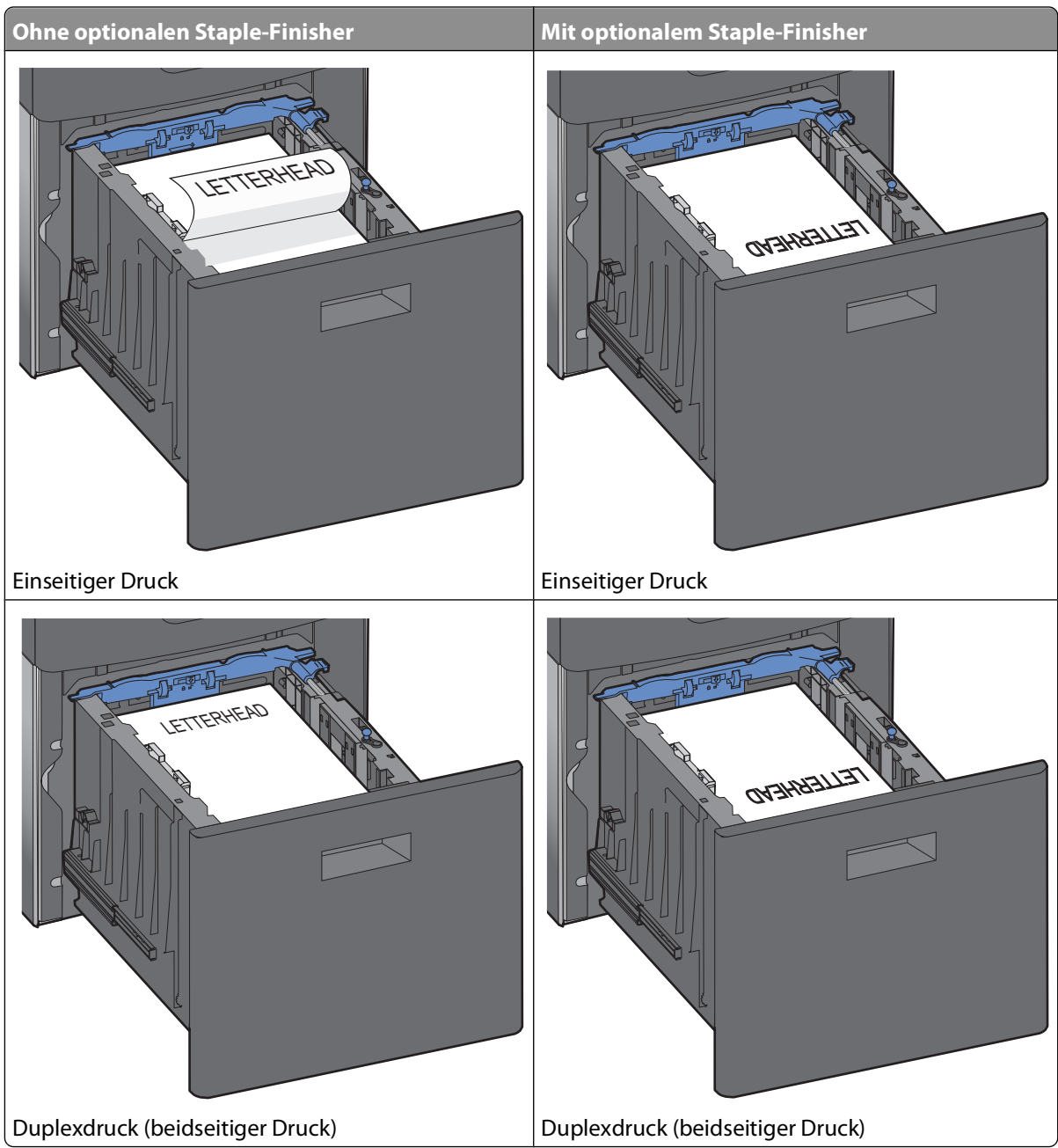
- 5 Biegen Sie den Stapel in beide Richtungen, um die Blätter voneinander zu lösen und fächern Sie den Stapel auf. Das Papier darf nicht geknickt oder geknittert werden. Klopfen Sie die Kanten auf einer ebenen Fläche gerade.



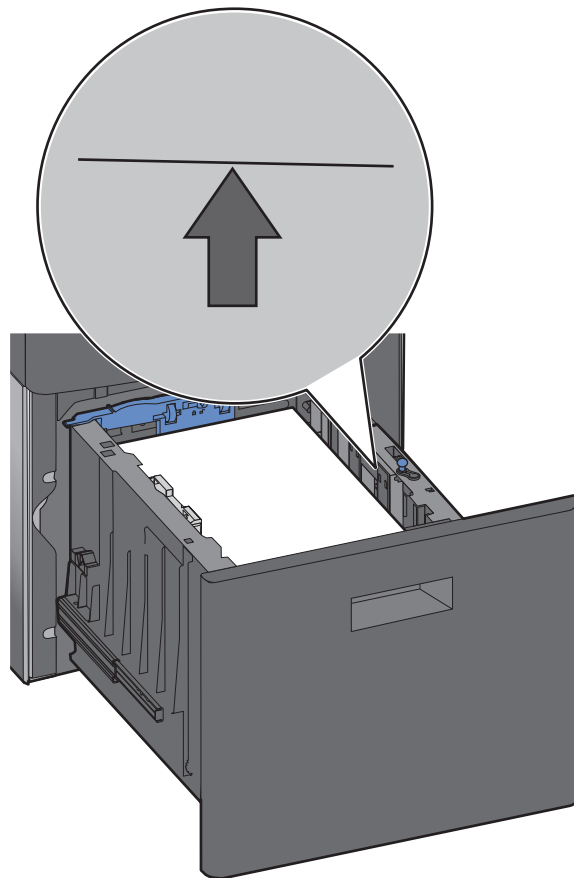
- 6 Legen Sie den Papierstapel ein:

- Für den einseitigen Druck mit der Druckseite nach unten
- Für den beidseitigen Druck mit der Druckseite nach oben

**Hinweis:** Das Papier muss anders eingelegt werden, wenn ein optionaler Staple-Finisher installiert ist.



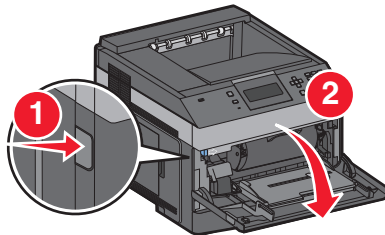
**Hinweis:** Beachten Sie die Markierung an der Seite des Fachs, die die maximale Stapelhöhe des Papiers angibt. Überladen Sie das Papierfach nicht.



7 Schieben Sie das Papierfach ein.

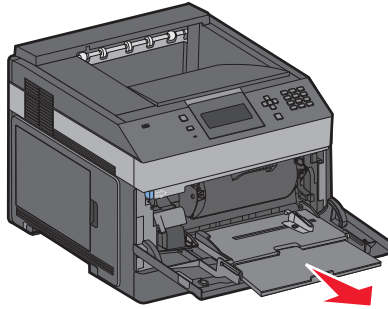
## Einlegen von Druckmedien in die Universalzuführung

1 Drücken Sie auf die Entriegelung und ziehen Sie die Klappe der Universalzuführung nach unten.

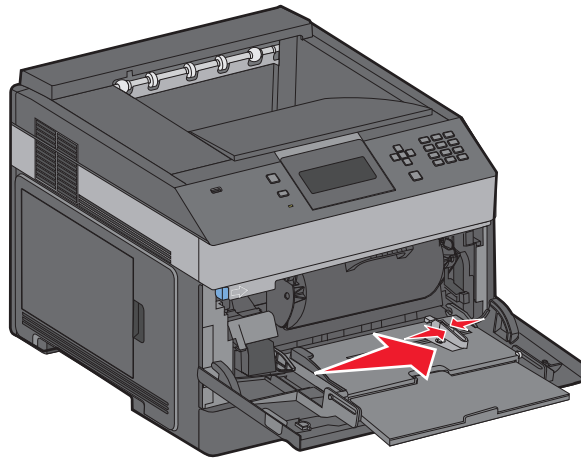




2 Ziehen Sie die Einzugsverlängerung vollständig heraus.

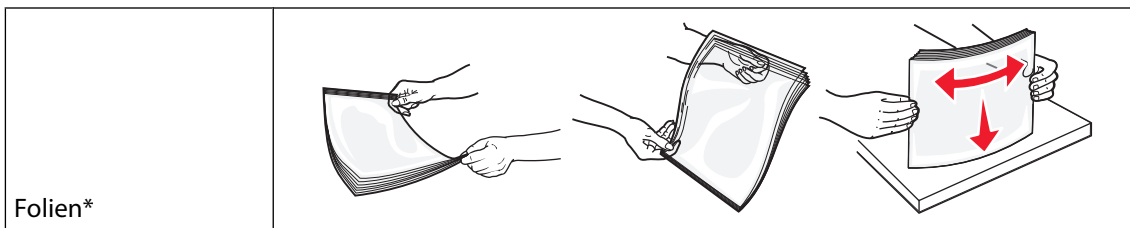


3 Drücken Sie die Seitenführung zusammen und schieben Sie sie ganz nach rechts.



4 Biegen Sie den Papierstapel oder die Spezialdruckmedien in beide Richtungen, um die Blätter voneinander zu lösen, und fächern Sie den Stapel auf. Das Papier oder die Spezialdruckmedien dürfen nicht geknickt oder geknittert werden. Klopfen Sie die Kanten auf einer ebenen Fläche gerade.

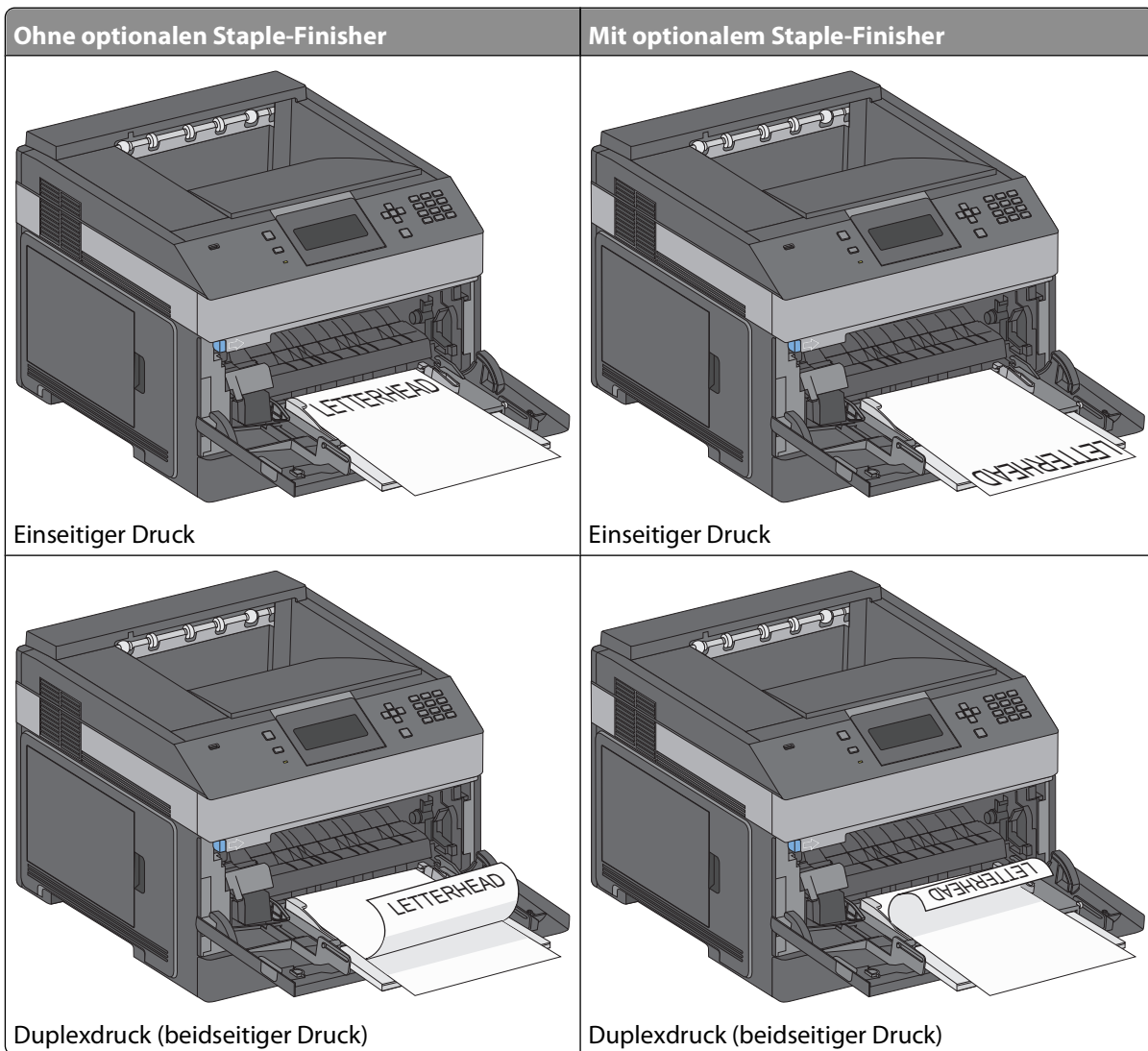
Papier	Three line drawings illustrating how to fan a stack of paper. The first shows the stack being bent to the left, the second to the right, and the third shows the edges being tapped on a flat surface.
Briefumschläge	Three line drawings illustrating how to fan a stack of envelopes. The first shows the stack being bent to the left, the second to the right, and the third shows the edges being tapped on a flat surface.
* Berühren Sie die Druckseite der Folien nicht. Achten Sie darauf, dass Sie die Folien nicht zerkratzen.	



Folien\*

\* Berühren Sie die Druckseite der Folien nicht. Achten Sie darauf, dass Sie die Folien nicht zerkratzen.

- 5** Legen Sie das Papier oder die Spezialdruckmedien in das Fach ein. Schieben Sie den Stapel so weit wie möglich in die Universalzuführung ein.



### Hinweise:

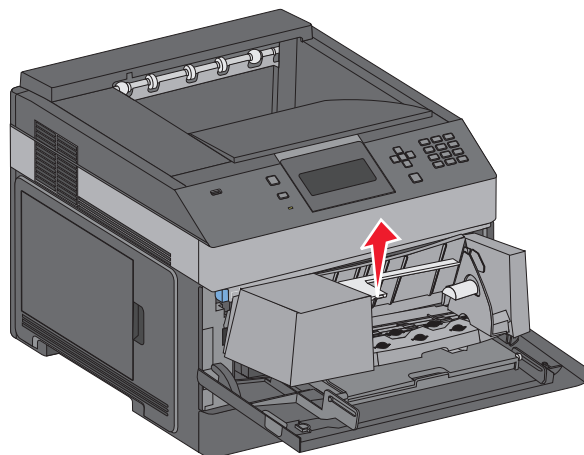
- Überschreiten Sie nicht die maximale Füllhöhe, indem Sie Papier unter die Füllhöhenmarkierung drücken.
- Schließen Sie den Drucker nicht bzw. legen Sie kein Papier ein, während ein Druckauftrag ausgeführt wird.
- Legen Sie jeweils nur eine Mediensorte in einem Format ein.
- Legen Sie die Briefumschläge wie im Fach angegeben mit der Umschlagklappe nach unten so ein, das die Umschlagklappe zur linken Seite weist.

**Achtung — Mögliche Schäden:** Es dürfen keine Umschläge mit Briefmarken, Metallklammern, Haken, Fenstern, Fütterung oder selbstklebenden Aufklebern verwendet werden. Durch solche Umschläge kann der Drucker schwer beschädigt werden.

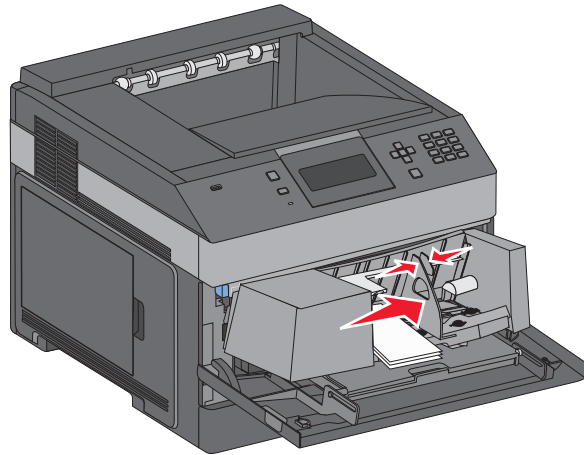
- 6 Passen Sie die Seitenführung so an, dass sie an der Kante des Stapels anliegt. Stellen Sie sicher, dass das Papier locker in der Universalzuführung liegt und nicht gebogen oder geknickt ist.
- 7 Stellen Sie an der Bedienerkonsole des Druckers das Papierformat und die Papiersorte ein.

## Einlegen von Briefumschlägen in den Briefumschlageinzug

- 1 Passen Sie die Briefumschlagunterstützung an das gewünschte Format an:
  - **Kurze Briefumschläge:** Schieben Sie die Briefumschlagunterstützung vollständig zusammen.
  - **Mittellange Briefumschläge:** Ziehen Sie die Briefumschlagunterstützung bis zur Mitte heraus.
  - **Lange Briefumschläge:** Ziehen Sie die Briefumschlagunterstützung vollständig auseinander.
- 2 Klappen Sie das Briefumschlaggewicht nach hinten zum Drucker.

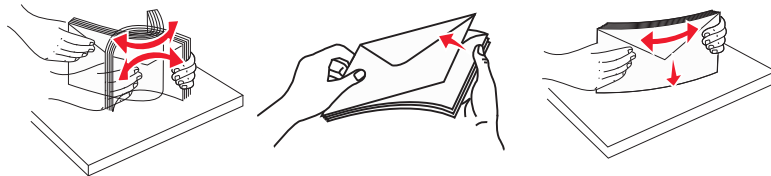


3 Schieben Sie die Seitenführung nach rechts.



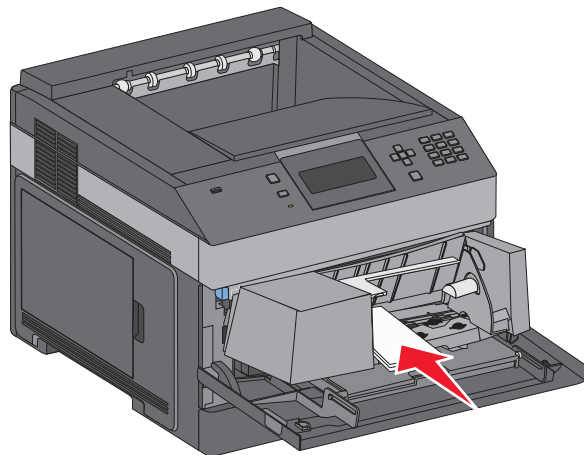
4 Bereiten Sie die einzulegenden Briefumschläge vor.

Biegen Sie die Briefumschläge in beide Richtungen, um sie voneinander zu lösen, und fächern Sie sie anschließend auf. Die Briefumschläge dürfen nicht geknickt oder geknittert werden. Gleichen Sie die Kanten auf einer ebenen Fläche an.



5 Legen Sie den Stapel Briefumschläge mit der Umschlagklappe nach unten ein.

**Achtung — Mögliche Schäden:** Es dürfen keine Umschläge mit Briefmarken, Metallklammern, Haken, Fenstern, Fütterung oder selbstklebenden Klebeflächen verwendet werden. Durch solche Umschläge kann der Drucker schwer beschädigt werden.



**Hinweis:** Überschreiten Sie nicht die maximale Füllhöhe, indem Sie Papier unter die Füllhöhenmarkierung drücken.

6 Passen Sie die Seitenführung so an, dass sie an der Kante des Stapels anliegt.

- 7 Lassen Sie das Briefumschlaggewicht herunter, so dass es den Stapel berührt.
- 8 Stellen Sie an der Bedienerkonsole des Druckers das Papierformat und die Papiersorte ein.

## Verbinden und Trennen von Fächern

### Verbinden von Fächern

Die Fachverbindung ist hilfreich, wenn Sie große Druckaufträge oder mehrere Kopien drucken. Wenn ein Fach leer ist, wird Papier aus dem nächsten verbundenen Fach eingezogen. Wenn die Einstellungen für "Papierformat" und "Papiersorte" für alle Fächer dieselben sind, werden die Fächer automatisch verbunden.

Durch die Position der Papierführung in den Fächern, nicht jedoch in der Universalzuführung, wird die Einstellung "Papierformat" automatisch vom Drucker vorgenommen. Der Drucker erkennt automatisch die Formate A4, A5, JIS B5, Letter, Legal, Executive und Universal. Die Universalzuführung und Fächer, in denen Papier anderen Formats eingelegt ist, können manuell im Menü "Papierformat/Sorte" unter "Papierformat" verbunden werden.

**Hinweis:** Um die Universalzuführung zu verbinden, muss im "Menü Papier" die Einstellung "Universal-Zufuhr konfigurieren" auf "Kassette" eingestellt werden, damit "Universal-Zufuhr Format" als Menüoption angezeigt wird.

Die Einstellung der Papiersorte muss für alle Fächer über das Menü "Papierformat/Sorte" unter "Papiersorte" vorgenommen werden.

### Aufheben der Verbindungen von Fächern

Fächer, für die keine Verbindungen vorhanden sind, haben *andere* Einstellungen als alle anderen Fächer.

Um die Verbindung für ein Fach aufzuheben, ändern Sie die folgenden Facheinstellungen, sodass sie nicht mit den Einstellungen der anderen Fächer übereinstimmen:

- Papiersorte (Beispiel: Normalpapier, Briefbogen, Benutzersorte <x>)  
Die Namen der Papiersorten beschreiben die Eigenschaften des Papiers. Wenn der Name, der Ihr Papier am besten beschreibt, von verbundenen Fächern verwendet wird, weisen Sie dem Fach einen anderen Papiersortennamen zu, beispielsweise "Benutzersorte <x>", oder definieren Sie einen eigenen Namen.
- Papierformat (Beispiel: Letter, A4, Statement)  
Legen Sie ein anderes Papierformat ein, um die Papierformateinstellung für ein Fach automatisch zu ändern. Papierformateinstellungen für die Universalzuführung geschehen nicht automatisch. Sie müssen manuell über das Menü "Papierformat" festgelegt werden.


**Achtung — Mögliche Schäden:** Weisen Sie keinen Papierformatnamen zu, der die in das Fach eingelegte Papiersorte nicht exakt beschreibt. Die Temperatur der Fixierstation variiert je nach angegebener Papiersorte. Das Papier kann möglicherweise nicht ordnungsgemäß eingezogen werden, wenn eine falsche Papiersorte ausgewählt ist.

### Verbinden von Ablagen

Die Standardablage kann bis zu 350 Blatt Papier mit einem Gewicht von 64–216 g/m<sup>2</sup> aufnehmen. Falls Sie zusätzliche Ablagekapazitäten benötigen, können Sie weitere optionale Ablagen erwerben.


**Hinweis:** Es werden nicht alle Papierformate und -sorten von jedem Ablagetyp unterstützt.

Durch das Verbinden von Ablagen können Sie eine gemeinsame Ausgabequelle festlegen, sodass der Drucker für die Ausgabe automatisch zur nächsten Ablage wechselt.

- 1 Vergewissern Sie sich, dass der Drucker eingeschaltet ist und der Status **Bereit** angezeigt wird.
- 2 Drücken Sie auf der Druckerbedienerkonsole .
- 3 Drücken Sie die Nach-oben- oder Nach-unten-Pfeiltaste, bis **Menü Papier** angezeigt wird, und anschließend .
- 4 Drücken Sie die Nach-oben- oder Nach-unten-Pfeiltaste, bis **Ablageneinrichtung** angezeigt wird, und anschließend .
- 5 Drücken Sie die Nach-oben- oder Nach-unten-Pfeiltaste, bis das gewünschte Fach angezeigt wird, und anschließend .
- 6 Drücken Sie die Nach-oben- oder Nach-unten-Pfeiltaste, bis **Ablagen konfigurieren** angezeigt wird, und anschließend .
- 7 Drücken Sie die Nach-oben- oder Nach-unten-Pfeiltaste, bis **Ablage verbinden** angezeigt wird, und anschließend .

## Zuweisen eines Namens für "Benutzersorte <x>"

Weisen Sie einem Fach einen Namen für "Benutzersorte <x>" zu, um es zu verbinden oder zu trennen. Weisen Sie jedem Fach, das Sie verbinden möchten, denselben Namen für "Benutzersorte <x>" zu. Es werden nur Fächer verbunden, denen dieselben benutzerdefinierten Namen zugewiesen wurden.

- 1 Vergewissern Sie sich, dass der Drucker eingeschaltet ist und der Status **Bereit** angezeigt wird.
- 2 Drücken Sie an der Bedienerkonsole des Druckers auf .
- 3 Drücken Sie auf .
- "Menü Papier" wird angezeigt.
- 4 Drücken Sie auf .
- Das Menü "Papierformat/Sorte" wird angezeigt.
- 5 Drücken Sie einmal die Nach-unten-Taste.
- Neben dem Namen des Fachs wird  angezeigt.
- 6 Drücken Sie auf .
- Das Menü "Papierformat" wird angezeigt.
- 7 Drücken Sie erneut auf .
- Das Menü "Papiersorte" wird angezeigt.
- 8 Drücken Sie auf die Nach-oben- oder Nach-unten-Taste, bis **Benutzersorte <x>** oder ein anderer benutzerdefinierter Name angezeigt wird. Drücken Sie dann auf .
- Auswahl senden** wird angezeigt, gefolgt von **Menü Papier**.

**9** Stellen Sie sicher, dass dem benutzerdefinierten Namen die korrekte Papiersorte zugewiesen ist.

**Hinweis:** Die standardmäßige werkseitige Papiersorte, die allen Namen für "Benutzersorte <x>" und benutzerdefinierten Namen zugewiesen ist, lautet "Normalpapier".

- a** Drücken Sie im "Menü Papier" auf die Nach-oben- oder Nach-unten-Taste, bis **✓ Benutzersorten** angezeigt wird. Drücken Sie dann auf .
  - b** Drücken Sie auf die Nach-unten- oder Nach-oben-Taste, bis **✓** neben dem benutzerdefinierten Namen für die Papiersorte angezeigt wird. Drücken Sie anschließend auf .
  - c** Drücken Sie auf die Nach-oben- oder Nach-unten-Taste, bis **✓** neben der gewünschten Papiersorte angezeigt wird. Drücken Sie dann auf .
- Die Meldung **Auswahl senden** wird angezeigt.

## Ändern eines Namens für "Benutzersorte <x>"

Wenn der Drucker an ein Netzwerk angeschlossen ist, können Sie mithilfe des Embedded Web Server anstelle von "Benutzersorte <x>" benutzerdefinierte Namen für alle geladenen benutzerdefinierten Papiersorten festlegen. Wenn ein Name für "Benutzersorte <x>" geändert wird, wird im Menü der neue Name anstelle von "Benutzersorte <x>" angezeigt.

So ändern Sie den Namen für "Benutzersorte <x>":

**1** Geben Sie die IP-Adresse des Druckers in das Adressfeld des Web-Browsers ein.

**Hinweis:** Wenn Ihnen die IP-Adresse Ihres Druckers nicht bekannt ist, drucken Sie eine Netzwerk-Konfigurationsseite, die die IP-Adresse im Abschnitt "TCP/IP" anzeigt.

**2** Klicken Sie auf **Einstellungen**.

**3** Klicken Sie auf **Menü Papier**.

**4** Klicken Sie auf **Benutzerdefinierter Name**.

**5** Geben Sie den Namen für die Papiersorte in einem der Felder mit der Bezeichnung "Benutzerdefinierter Name <x>" ein.

**Hinweis:** Dieser benutzerdefinierte Name ersetzt einen Namen für "Benutzersorte <x>" im Menü "Benutzersorten" und "Papierformat" und "Papiersorte".

**6** Klicken Sie auf **Übernehmen**.

**7** Klicken Sie auf **Benutzersorten**.

**Benutzersorten** wird angezeigt, gefolgt von dem eingegebenen benutzerdefinierten Namen.

**8** Wählen Sie in der Auswahlliste neben dem benutzerdefinierten Namen eine Einstellung für die Papiersorte aus.

**9** Klicken Sie auf **Übernehmen**.

# Anleitung für Papier und Spezialdruckmedien

## Richtlinien für Papier

### Papiereigenschaften

Die folgenden Papiereigenschaften beeinflussen die Druckqualität und die Zuverlässigkeit des Druckers. Es wird empfohlen, diese Eigenschaften bei der Beurteilung neuen Papiers zu beachten.

#### Gewicht

Papier mit einem Gewicht von 60 bis 176 g/m<sup>2</sup> und vertikaler Faserrichtung kann vom Drucker automatisch eingezogen werden. Papier unter 60 g/m<sup>2</sup> ist unter Umständen nicht fest genug, um korrekt eingezogen zu werden, sodass Papierstaus verursacht werden. Um optimale Ergebnisse zu erzielen, sollten Sie Papier mit einem Gewicht von 75 g/m<sup>2</sup> und vertikaler Faserrichtung verwenden. Bei der Verwendung von Papier mit einem Format unter 182 x 257 mm (7,2 x 10,1 Zoll), sollte das Gewicht des Papiers mindestens 90 g/m<sup>2</sup> betragen.

#### Gewelltes Papier

Unter "gewellt" versteht man die Neigung von Papier, sich an den Kanten zu wellen. Übermäßig gewelltes Papier kann Einzugsprobleme verursachen. Da das Papier im Drucker hohen Temperaturen ausgesetzt ist, kann es sich auch nach dem Druckvorgang wellen. Wenn Sie Papier unverpackt in einer heißen, feuchten, kalten oder trockenen Umgebung aufbewahren, kann sich das Papier sogar in den Fächern vor dem Druckvorgang wellen, wodurch Einzugsprobleme verursacht werden können.

#### Glättegrad

Der Glättegrad von Papier beeinflusst unmittelbar die Druckqualität. Wenn Papier zu rau ist, kann der Toner nicht richtig auf dem Papier fixiert werden. Wenn das Papier zu glatt ist, können Einzugsprobleme oder Probleme hinsichtlich der Druckqualität verursacht werden. Verwenden Sie Papier mit einem Glättestwert zwischen 100 und 300 Sheffield-Punkten, wobei die beste Druckqualität bei einer Glätte zwischen 150 und 250 Sheffield-Punkten erzielt wird.

#### Feuchtigkeitsgehalt

Der Feuchtigkeitsgehalt des Papiers beeinflusst die Druckqualität und die Fähigkeit des Druckers, das Papier ordnungsgemäß einzuziehen. Bewahren Sie Papier in der Originalverpackung auf, bis Sie es verwenden. Damit wird das Papier weniger Feuchtigkeitsschwankungen ausgesetzt, die sich negativ auf die Qualität des Papiers auswirken können.

Lagern Sie das Papier hierzu 24 bis 48 Stunden in der gleichen Umgebung, in der sich auch der Drucker befindet, so dass sich das Papier unter den neuen Bedingungen stabilisieren kann. Verlängern Sie diesen Zeitraum um einige Tage, wenn die Lager- oder Transportumgebung stark von der Druckerumgebung abweicht. Bei dickem Papier ist möglicherweise ebenfalls ein längerer Aufbereitungszeitraum erforderlich.



## Faserrichtung

Die Faserrichtung bezeichnet die Ausrichtung der Papierfasern in einem Blatt Papier. Dabei wird zwischen der *vertikalen Faserrichtung* (längs zum Papier) und der *horizontalen Faserrichtung* (quer zum Papier) unterschieden.

Für Papier mit einem Gewicht von 60 bis 176 g/m<sup>2</sup> wird Papier mit vertikaler Faserrichtung empfohlen. Für Papier mit einem Gewicht über 176 g/m<sup>2</sup> wird die horizontale Faserrichtung empfohlen.

## Fasergehalt

Die meisten hochwertigen xerografischen Papiere bestehen aus 100 % chemisch zerfasertem Holz. Dieser Inhaltsstoff sorgt im Papier für einen hohen Grad an Stabilität, was zu weniger Einzugsproblemen und einer besseren Druckqualität führt. Papier, das Fasern wie z. B. Baumwolle enthält, kann sich negativ auf die Papierhandhabung auswirken.

Informationen zu Papier mit recyceltem Fasergehaltfiber finden Sie unter "Verwenden von Recycling-Papier und anderen Papieren" auf Seite 74.

## Unzulässige Papiersorten

Die folgenden Papiersorten sollten nicht für den Drucker verwendet werden:

- chemisch behandeltes Papier, das zum Erstellen von Kopien ohne Kohlepapier gedacht ist (auch als selbstdurchschreibendes Papier, kohlefreies Durchschlagpapier oder kohlepapierfreies Papier bezeichnet)
- vorgedrucktes Papier, das mit Chemikalien hergestellt wurde, die den Drucker verunreinigen können
- vorgedrucktes Papier, das durch die Temperatur in der Druckerfixierstation beeinträchtigt werden kann
- vorgedrucktes Papier, bei dem eine Registereinstellung (genaue Druckposition auf der Seite) von mehr als  $\pm 2,3$  mm erforderlich ist, wie z. B. bei OCR-Formularen (Optical Character Recognition = optische Zeichenerkennung)

In manchen Fällen kann die Registereinstellung mit der Softwareanwendung geändert werden, um solche Formulare zu drucken.

- beschichtetes Papier (korrekturgeeignetes Feinpostpapier), synthetisches Papier, Thermopapier
- Papier mit rauen Kanten, Papier mit einer rauen oder stark strukturierten Oberfläche sowie gewelltes Papier
- Recycling-Papier, das nicht EN12281:2002 (europäisch) entspricht
- Papier mit einem Gewicht unter 60 g/m<sup>2</sup>
- mehrteilige Formulare oder Dokumente

## Auswählen des Papiers

Bei Verwendung von entsprechendem Papier werden Papierstaus vermieden und problemloses Drucken garantiert.

So vermeiden Sie Papierstaus und schlechte Druckqualität:

- Verwenden Sie *stets* neues, unbeschädigtes Papier.
- Stellen Sie vor dem Einlegen des Papiers fest, welches die empfohlene Druckseite des Papiers ist. Ein entsprechender Hinweis befindet sich normalerweise auf der Verpackung des Papiers.
- Verwenden Sie *kein* Papier, das manuell zugeschnitten wurde.
- Legen Sie *keine* unterschiedlichen Papierformate, -sorten und -gewichte in ein Fach ein. Dadurch werden Papierstaus verursacht.
- Verwenden Sie *kein* beschichtetes Papier, es sei denn, es ist speziell für den elektrofotografischen Druck vorgesehen.

## Auswählen vorgedruckter Formulare und Briefbögen

Beachten Sie beim Auswählen von vorgedruckten Formularen und Briefbögen die folgenden Richtlinien:

- Für 60 bis 90 g/m<sup>2</sup> -Papier wird Papier mit vertikaler Faserrichtung empfohlen.
- Verwenden Sie nur Formulare und Briefbögen, die im Offset-Lithographie-Verfahren oder im Gravurdruckverfahren bedruckt wurden.
- Vermeiden Sie Papier mit einer rauen oder stark strukturierten Oberfläche.

Verwenden Sie Papier, das mit hitzebeständigen und für die Verwendung in Xerokopierern vorgesehenen Farben bedruckt wurde. Die Farbe muss Temperaturen von bis zu 230 °C standhalten können, ohne dass ein Schmelzprozess eintritt oder gefährliche Dämpfe freigesetzt werden. Verwenden Sie Farben, die nicht durch das Harz im Toner beeinträchtigt werden. Farben auf Oxidations- oder Ölbasis erfüllen diese Anforderungen in der Regel; für Latexfarben gilt das möglicherweise nicht. Wenden Sie sich im Zweifelsfall an Ihren Papierlieferanten.

Vorgedrucktes Papier (beispielsweise Briefbögen) muss Temperaturen von bis zu 230 °C standhalten können, ohne dass ein Schmelzprozess eintritt oder gefährliche Dämpfe freigesetzt werden.

## Verwenden von Recycling-Papier und anderen Papieren

- Niedriger Flüssigkeitsgehalt (4 – 5 %)
- Geeignete Glätte (100 – 200 Sheffield-Einheiten oder 140 – 350 Bendtsen-Einheiten, europäisch)

**Hinweis:** Einige viel glattere Papiere (z. B. erstklassige Laserpapiere, 50 – 90 Sheffield-Einheiten) und viel rauere Papiere (z. B. erstklassige Baumwollpapiere, 200 – 300 Sheffield-Einheiten) wurden so bearbeitet, dass sie trotz ihrer Oberflächenstruktur in Laserdruckern sehr gut eingesetzt werden können. Bevor Sie diese Papiersorten verwenden, fragen Sie Ihren Papierlieferanten.

- Geeigneter Reibungsfaktor zwischen den Blättern (0,4 – 0,6)
- Ausreichende Biegeeresistenz in Einzugsrichtung

Recycling-Papier, Papier mit geringem Gewicht (< 60 g/m<sup>2</sup> [16 lb bond]) und/oder geringer Stärke (< 3,8 mils [0.1 mm]) sowie Papier, das in horizontaler Faserrichtung für Hochformatdrucker (kurze Kante) geschnitten ist, kann eine zu geringe Biegeeresistenz für einen zuverlässigen Papiereinzug haben. Bevor Sie diese Papiersorten für (elektrofotografische) Laserdrucker verwenden, fragen Sie Ihren Papierlieferanten. Dies sind nur allgemeine Richtlinien. Auch Papier, das diesen Richtlinien entspricht, kann in jedem Laserdrucker zu Problemen beim Einzug führen (z. B. wenn sich das Papier unter normalen Druckerbedingungen stark wellt).

## Aufbewahren von Papier

Befolgen Sie die folgenden Richtlinien zum Aufbewahren von Papier, um Papierstaus zu vermeiden und eine gleichbleibende Druckqualität sicherzustellen:

- Die besten Ergebnisse erzielen Sie, wenn Sie Papier bei einer Temperatur von 21 °C und einer relativen Luftfeuchtigkeit von 40 % aufbewahren. Die meisten Hersteller empfehlen, bei Temperaturen zwischen 18 und 24 °C und einer relativen Luftfeuchtigkeit von 40 bis 60 % zu drucken.
- Lagern Sie Kartons mit Papier nach Möglichkeit nicht direkt auf dem Boden, sondern auf einer Palette oder in einem Regal.
- Lagern Sie Einzelpakete auf einer ebenen Fläche.
- Legen Sie keine Gegenstände auf Papierpaketen ab.

# Unterstützte Papierformate, -sorten und -gewichte

In den folgenden Tabellen finden Sie Informationen zu Standardeinzügen, optionalen Papierquellen und unterstützten Papiersorten.

**Hinweis:** Wenn Sie ein Papierformat verwenden, das nicht aufgeführt wird, wählen Sie das *nächstgrößere* Format aus.

## Vom Drucker unterstützte Papierformate

Papierformat	Abmessungen	250- oder 550-Blatt-Fach (Standard oder optional)	Optionales 2000-Blatt-Fach	Universalzuführung	Duplexeinheit	Briefumschlageinzug
<b>A4</b>	210 x 297 mm (8,3 x 11,7 Zoll)	✓	✓	✓	✓	X
<b>A5</b>	148 x 210 mm (5,8 x 8,3 Zoll)	✓	X	✓	X	X
<b>A6<sup>1,2</sup></b>	105 x 148 mm (4,1 x 5,8 Zoll)	✓	X	✓	X	X
<b>JIS B5</b>	182 x 257 mm (7,2 x 10,1 Zoll)	✓	X	✓	X	X
<b>Letter</b>	216 x 279 mm (8,5 x 11 Zoll)	✓	✓	✓	✓	X
<b>Legal</b>	216 x 356 mm (8,5 x 14 Zoll)	✓	✓	✓	✓	X
<b>Executive</b>	184 x 267 mm (7,3 x 10,5 Zoll)	✓	X	✓	✓	X
<b>Büro<sup>1</sup></b>	216 x 340 mm (8,5 x 13,4 Zoll)	✓	X	✓	✓	X
<b>Folio<sup>1</sup></b>	216 x 330 mm (8,5 x 13 Zoll)	✓	X	✓	✓	X
<b>Statement<sup>1</sup></b>	140 x 216 mm (5,5 x 8,5 Zoll)	✓	X	✓	X	X

<sup>1</sup> Dieses Format wird im Menü "Papierformat" nur angezeigt, wenn die Papierquelle die Formaterkennung nicht unterstützt oder die Formaterkennung deaktiviert ist.

<sup>2</sup> Dieses Format wird nur von der Standardablage unterstützt.

<sup>3</sup> Diese Formateinstellung legt das Format 216 x 356 mm (8,5 x 14 Zoll) fest, sofern das Format nicht durch die Softwareanwendung vorgegeben ist.

<sup>4</sup> Damit beidseitiges Drucken unterstützt wird, muss die Breite im Format "Universal" zwischen 210 mm (8,267 Zoll) und 215,9 mm (8,5 Zoll) betragen; die Länge muss zwischen 279,4 mm (11 Zoll) und 355,6 mm (14 Zoll) betragen.

Papierformat	Abmessungen	250- oder 550-Blatt-Fach (Standard oder optional)	Optionales 2000-Blatt-Fach	Universalzuführung	Duplexeinheit	Briefumschlageinzug
<b>Universal</b> <sup>3,4</sup>	138 x 210 mm (5,5 x 8,3 Zoll) bis 216 x 356 mm (8,5 x 14 Zoll)	✓	X	✓	X	X
	70 x 127 mm (2,8 x 5 Zoll) bis 216 x 356 mm (8,5 x 14 Zoll)	X	X	✓	X	X
	148 x 182 mm (5,8 x 7,7 Zoll) bis 216 x 356 mm (8,5 x 14 Zoll)	✓	X	✓	✓	X
<b>7 3/4 Briefumschlag (Monarch)</b>	98 x 191 mm (3,9 x 7,5 Zoll)	X	X	✓	X	✓
<b>9 Briefumschlag</b>	98 x 225 mm (3,9 x 8,9 Zoll)	X	X	✓	X	✓
<b>10 Briefumschlag</b>	105 x 241 mm (4,1 x 9,5 Zoll)	X	X	✓	X	✓
<b>DL Briefumschlag</b>	110 x 220 mm (4,3 x 8,7 Zoll)	X	X	✓	X	✓
<b>C5 Briefumschlag</b>	162 x 229 mm (6,4 x 9,1 Zoll)	X	X	✓	X	✓
<b>B5 Briefumschlag</b>	176 x 250 mm (6,9 x 9,8 Zoll)	X	X	✓	X	✓

<sup>1</sup> Dieses Format wird im Menü "Papierformat" nur angezeigt, wenn die Papierquelle die Formaterkennung nicht unterstützt oder die Formaterkennung deaktiviert ist.

<sup>2</sup> Dieses Format wird nur von der Standardablage unterstützt.

<sup>3</sup> Diese Formateinstellung legt das Format 216 x 356 mm (8,5 x 14 Zoll) fest, sofern das Format nicht durch die Softwareanwendung vorgegeben ist.

<sup>4</sup> Damit beidseitiges Drucken unterstützt wird, muss die Breite im Format "Universal" zwischen 210 mm (8,267 Zoll) und 215,9 mm (8,5 Zoll) betragen; die Länge muss zwischen 279,4 mm (11 Zoll) und 355,6 mm (14 Zoll) betragen.

Papierformat	Abmessungen	250- oder 550-Blatt-Fach (Standard oder optional)	Optionales 2000-Blatt-Fach	Universalzuführung	Duplexeinheit	Briefumschlageinzug
<b>Sonstiger Briefumschlag</b>	98 x 162 mm (3,9 x 6,4 Zoll) bis 176 x 250 mm (6,9 x 9,8 Zoll)	X	X	✓	X	✓

<sup>1</sup> Dieses Format wird im Menü "Papierformat" nur angezeigt, wenn die Papierquelle die Formaterkennung nicht unterstützt oder die Formaterkennung deaktiviert ist.

<sup>2</sup> Dieses Format wird nur von der Standardablage unterstützt.

<sup>3</sup> Diese Formateinstellung legt das Format 216 x 356 mm (8,5 x 14 Zoll) fest, sofern das Format nicht durch die Softwareanwendung vorgegeben ist.

<sup>4</sup> Damit beidseitiges Drucken unterstützt wird, muss die Breite im Format "Universal" zwischen 210 mm (8,267 Zoll) und 215,9 mm (8,5 Zoll) betragen; die Länge muss zwischen 279,4 mm (11 Zoll) und 355,6 mm (14 Zoll) betragen.

**Hinweis:** Für Formate, die kleiner sind als A5 (z. B. Karteikarten), ist ein universell anpassbares 250-Blatt-Fach erhältlich.

## Vom Drucker unterstützte Papiersorten und -gewichte

Das Druckwerk unterstützt Papier mit einem Gewicht von 60 bis 176 g/m<sup>2</sup>. Die Duplexeinheit unterstützt Papier mit einem Gewicht von 63 bis 170 g/m<sup>2</sup>.

Papiersorte	250- oder 550-Blatt-Fach (Standard oder optional)	Optionales 2000-Blatt-Fach	Universalzuführung	Duplexeinheit
<b>Papier</b>	✓	✓	✓	✓
<ul style="list-style-type: none"> <li>• Normal</li> <li>• Feinpostpapier</li> <li>• Farbpapier</li> <li>• Benutzerdefiniert</li> <li>• Briefbögen</li> <li>• Leucht</li> <li>• Schwer</li> <li>• Vordruckt</li> <li>• Rau/Baumwolle<sup>1</sup></li> <li>• Recycling-Papier</li> </ul>				
<b>Karten</b>	✓	✓	✓	X
<b>Briefumschläge</b>	X	X	✓	X

<sup>1</sup> Diese Option wird von der Duplexeinheit nicht unterstützt.

Papiersorte	250- oder 550-Blatt-Fach (Standard oder optional)	Optionales 2000-Blatt- Fach	Universalzuführung	Duplexeinheit
<b>Etiketten</b> • Papier <sup>1</sup> • Vinyl	✓	✓	✓	✓
<b>Folien</b>	✓	✓	✓	<b>x</b>
<sup>1</sup> Diese Option wird von der Duplexeinheit nicht unterstützt.				

# Überblick über die Software

Installieren Sie die gewünschten und benötigten Softwareanwendungen für Ihr jeweiliges Betriebssystem von der im Lieferumfang des Druckers enthaltenen *CD Software und Dokumentation*.

**Hinweis:** Wenn Sie den Drucker und den Computer separat erworben haben, müssen Sie diese Softwareanwendungen von der *CD Software und Dokumentation* installieren.

**Hinweis:** Diese Software-Anwendungen sind nicht für Macintosh® verfügbar.

## Statusüberwachungs-Center

**Hinweis:** Um den einwandfreien Betrieb des lokalen Statusüberwachungs-Centers sicherzustellen, muss die Unterstützung für die bidirektionale Kommunikation eingerichtet sein, damit ein Datenaustausch zwischen Drucker und Computer stattfinden kann. Das Statusüberwachungs-Center funktioniert, wenn der Drucker über ein USB-Kabel lokal mit einem Netzwerk oder mit einem Computer verbunden ist.

Mit dem Statusüberwachungs-Center können Sie mehrere Statusüberwachungsanzeigen gleichzeitig verwalten.

- Doppelklicken Sie auf einen Druckernamen, um die dazugehörige Statusüberwachungsanzeige zu öffnen, oder wählen Sie **Ausführen** aus, um die Statusüberwachungsanzeige für einen bestimmten Drucker zu öffnen.
- Wählen Sie **Aktualisieren**, um die Anzeige der Druckerliste zu ändern.

## Treiberprofil-Manager

Mit dem Treiberprofil-Manager können Sie Treiberprofile erstellen, die angepasste Treibereinstellungen enthalten. Ein Treiberprofil kann eine Gruppe von gespeicherten Druckertreibereinstellungen und andere Daten für Elemente wie die folgenden enthalten:


- Druckausrichtung und Mehrseitendruck (Dokumenteinstellungen)
- Installationsstatus von Ausgabefächern (Druckeroptionen)
- Benutzerdefinierte Papierformate (Benutzerformate)
- Textschablonen und Wasserzeichen
- Schablonenreferenzen
- Schriftartreferenzen
- Formatzuweisungen

## Dell Dienstprogramm für Druckerwarnungen

**Hinweis:** Diese Anwendung ist unter Windows 2000 oder älter nicht verfügbar.

Durch das Dienstprogramm für Druckerwarnungen von Dell werden Sie informiert, wenn Fehler an Ihrem Drucker auftreten, die eine Aktion Ihrerseits erfordern. Bei Auftreten eines Fehlers wird eine Sprechblase mit der Art des Fehlers und den erforderlichen Maßnahmen angezeigt.

**Hinweis:** Um den einwandfreien Betrieb des Dienstprogramms für Druckerwarnungen von Dell sicherzustellen, muss die Unterstützung für die bidirektionale Kommunikation eingerichtet sein, damit ein Datenaustausch zwischen Drucker und Computer stattfinden kann. Der Windows Firewall wird eine Ausnahme hinzugefügt, um diese Kommunikation zu ermöglichen.

Wenn Sie das Dienstprogramm für Druckerwarnungen von Dell mit Ihrer Druckersoftware installieren, wird das Dienstprogramm nach Abschluss der Softwareinstallation automatisch gestartet. Das Dienstprogramm wird ausgeführt, wenn  im Informationsbereich der Taskleiste angezeigt wird.

So deaktivieren Sie das Dienstprogramm für Druckerwarnungen von Dell:

**1** Klicken Sie im Informationsbereich der Taskleiste mit der rechten Maustaste auf das Symbol .

**2** Wählen Sie **Beenden**.

So aktivieren Sie das Dienstprogramm für Druckerwarnungen von Dell:

**1** *Unter Windows Vista oder höher:*

**a** Klicken Sie auf  → **Programme**.

**b** Klicken Sie auf **Dell Drucker**.

**c** Klicken Sie auf **Dell 5230n/dn oder 5350dn Laserdrucker**.

*Unter Windows XP:*

Klicken Sie auf **Start** → **Programme** oder **Alle Programme** → **Dell Drucker** → **Dell 5230n/dn oder 5350dn Laserdrucker**.

**2** Klicken Sie auf die Option für das **Dienstprogramm für Druckerwarnungen**.

## Dell Toner Management System

### Druckstatusfenster

**Hinweis:** Um den einwandfreien Betrieb des Druckstatusfensters sicherzustellen, muss die Unterstützung für die bidirektionale Kommunikation eingerichtet sein, damit ein Datenaustausch zwischen Drucker und Computer stattfinden kann. Der Windows® Firewall wird eine Ausnahme hinzugefügt, um diese Kommunikation zu ermöglichen.

Im Druckstatusfenster werden der Status des Druckers ("Drucker bereit", "Drucker offline", "Fehler - Drucker überprüfen") sowie der Name des gesendeten Druckauftrags angezeigt.

Darüber hinaus wird im Druckstatusfenster der Tonerfüllstand angezeigt, so dass Folgendes möglich ist:

- Sie können den Tonerfüllstand für Ihren Drucker überwachen.
- Klicken Sie auf **Bestellen von Verbrauchsmaterial**, um Druckkassetten nachzubestellen.

### Dell Anwendung zum Bestellen von Druckerverbrauchsmaterial

Das Dialogfeld "Verbrauchsmaterial bestellen" kann über das Druckstatusfenster, das Programmfenster oder das Symbol auf dem Desktop gestartet werden.

Druckkassetten können telefonisch oder über das Internet bestellt werden.

- Wenn Sie Ihre Bestellung online ausführen, starten Sie die Dell Anwendung zum Bestellen von Druckerverbrauchsmaterial:

**1** *Unter Windows Vista oder höher:*

**a** Klicken Sie auf  → **Programme**.

**b** Klicken Sie auf **Dell Drucker**.

**c** Klicken Sie auf **Dell 5230n/dn oder 5350dn Laserdrucker**.

*Unter Windows XP und 2000:*



Klicken Sie auf **Start** → **Programme** oder **Alle Programme** → **Dell Drucker** → **Dell 5230n/dn oder 5350dn Laserdrucker**.

**2** Klicken Sie auf **Dell Anwendung zum Bestellen von Druckerverbrauchsmaterial**.

Das Dialogfeld **Verbrauchsmaterial bestellen** wird angezeigt.

**3** Wenn **Mehrere Drucker gefunden** gestartet wird, wählen Sie den Drucker, für den Sie Verbrauchsmaterial bestellen.

**4** Befolgen Sie dann die Anweisungen auf dem Bildschirm.

- Wenn Sie über das Internet bestellen, klicken Sie auf den Link unter der Überschrift **Online-Bestellung**:
- Wenn Sie telefonisch bestellen möchten, rufen Sie die Nummer an, die unter der Überschrift **Telefonbestellung** angezeigt wird.

# Drucken

In diesem Kapitel finden Sie Informationen zum Drucken, zu Druckerberichten und zum Abbrechen von Druckaufträgen. Die Auswahl und die Handhabung von Papier und Spezialdruckmedien können sich auf die Zuverlässigkeit des Drucks auswirken. Weitere Informationen finden Sie unter "Vermeiden von Papierstaus" auf Seite 151 und "Aufbewahren von Papier" auf Seite 74.

## Drucken eines Dokuments

- 1 Einlegen von Papier in ein Fach oder eine Zuführung
- 2 Stellen Sie im Menü "Papier" der Bedienerkonsole des Druckers Papiersorte und -format entsprechend dem eingelegten Papier ein.
- 3 Führen Sie einen der folgenden Schritte durch:

### Für Windows-Benutzer

- a Klicken Sie in einem geöffnetem Dokument auf **Datei → Drucken**.
- b Klicken Sie auf **Eigenschaften, Voreinstellungen, Optionen** oder **Einrichten** und passen Sie die Einstellungen dann nach Bedarf an.

**Hinweis:** Um in einem bestimmten Papierformat oder mit einer spezifischen Papiersorte zu drucken, passen Sie die Einstellungen für Papierformat und -sorte an das eingelegte Papier an oder wählen Sie das richtige Fach bzw. die richtige Zuführung.

- c Klicken Sie auf **OK** und anschließend auf **Drucken**.

### Für Macintosh-Benutzer

- a Nehmen Sie im Dialogfeld "Papierformat" die erforderlichen Einstellungen vor.
  - 1 Wählen Sie bei geöffnetem Dokument den Befehl **Ablage > Papierformat** aus.
  - 2 Wählen Sie ein entsprechendes Format aus oder erstellen Sie ein benutzerdefiniertes Papierformat.
  - 3 Klicken Sie auf **OK**.

- b Nehmen Sie im Dialogfeld "Drucken" die erforderlichen Einstellungen vor.
  - 1 Wählen Sie bei geöffnetem Dokument den Befehl **Ablage > Drucken**.  
Klicken Sie bei Bedarf auf das Dreieck, um weitere Optionen einzublenden.
  - 2 Passen Sie die Einstellungen im Dialogfeld "Drucken" und den Einblendmenüs nach Bedarf an.

**Hinweis:** Um mit einer spezifischen Papiersorte zu drucken, passen Sie die Einstellungen für die Papiersorte an das eingelegte Papier an oder wählen Sie das richtige Fach bzw. die richtige Zuführung.

- 3 Klicken Sie auf **Drucken**.

# Drucken auf Spezialdruckmedien

## Verwenden von Briefbögen

- Verwenden Sie speziell für Laserdrucker entwickelte Briefbögen.
- Führen Sie stets Testdrucke mit den Briefbögen durch, die Sie verwenden möchten, bevor Sie große Mengen kaufen.
- Vor dem Einlegen von Briefbögen sollten Sie den Stapel auffächern, um zu verhindern, dass diese aneinander haften.
- Beim Drucken auf Briefbögen ist die Seitenausrichtung von Bedeutung. Weitere Informationen zum Einlegen von Briefbögen finden Sie unter:
  - "Einlegen von Papier in das 250- oder 550-Blatt-Fach (Standard oder optional)" auf Seite 57
  - "Einlegen von Druckmedien in das 2000-Blatt-Fach" auf Seite 61
  - "Einlegen von Druckmedien in die Universalzuführung" auf Seite 64

## Tipps für das Verwenden von Folien

Führen Sie stets Testdrucke mit den Folien durch, die Sie verwenden möchten, bevor Sie große Mengen kaufen.

Beachten Sie Folgendes beim Bedrucken von Folien:

- Folien können aus einer 250-Blatt-Zuführung, einer 550-Blatt-Zuführung oder einer Universalzuführung eingezogen werden.
- Verwenden Sie speziell für Laserdrucker entwickelte Folien. Informieren Sie sich beim Hersteller oder Händler, ob die Folien Temperaturen bis zu 230 °C standhalten können, ohne zu schmelzen, zu verblassen, zu verschmieren oder gefährliche Dämpfe freizusetzen.
- Verwenden Sie Folien mit Gewichten zwischen 138 und 146 g/m<sup>2</sup>.
- Um Problemen mit der Druckqualität vorzubeugen, vermeiden Sie Fingerabdrücke auf den Folien.
- Vor dem Einlegen von Folien sollten Sie den Stapel auffächern, um zu verhindern, dass die Folien aneinander haften.

## Tipps für das Verwenden von Briefumschlägen

Führen Sie stets Testdrucke mit den Briefumschlägen durch, die Sie verwenden möchten, bevor Sie große Mengen kaufen.

Beachten Sie Folgendes beim Bedrucken von Briefumschlägen:

- Legen Sie Briefumschläge in die Universalzuführung oder den optionalen Briefumschlageinzug.
- Wählen Sie unter "Papiersorte" die Einstellung "Briefumschlag" aus sowie die entsprechende Größe.
- Verwenden Sie speziell für Laserdrucker entwickelte Briefumschläge. Informieren Sie sich beim Hersteller oder Händler, ob die Briefumschläge Temperaturen bis zu 230 °C standhalten können, ohne zuzukleben, sich übermäßig zu wellen, zu knittern oder schädliche Dämpfe freizusetzen.
- Verwenden Sie Briefumschläge aus Papier mit einem Gewicht von 90 g/m<sup>2</sup>, um optimale Ergebnisse zu erzielen. Sie können Briefumschläge mit einem Gewicht von bis zu 105 g/m<sup>2</sup> verwenden, sofern der Baumwollgehalt höchstens 25 % beträgt. Bei Briefumschlägen mit einem Baumwollgehalt von 100 % darf das Gewicht maximal 90 g/m<sup>2</sup> betragen.
- Verwenden Sie nur neue Umschläge.

- Um optimale Ergebnisse zu erzielen und Papierstaus auf ein Minimum zu reduzieren, verwenden Sie keine Briefumschläge, die:
  - übermäßig gewellt oder aufgerollt sind
  - zusammenkleben oder in irgendeiner Form beschädigt sind
  - Fenster, Löcher, Perforationen, Ausschnitte oder Prägungen aufweisen
  - mit Metallklammern, Verschlussstreifen oder Metallfaltleisten versehen sind
  - mit einem Sicherheitsverschluss versehen sind
  - mit Briefmarken versehen sind
  - frei liegende Klebeflächen aufweisen, wenn die Umschlagklappe zugeklebt oder geschlossen ist
  - umgeknickte Ecken aufweisen
  - mit einer rauen, gekräuselten oder gerippten Oberfläche versehen sind
- Passen Sie die Seitenführung an die Breite der Briefumschläge an.

**Hinweis:** Bei einer sehr hohen Luftfeuchtigkeit (über 60 %) kann es angesichts der hohen Temperaturen beim Drucken zum Zerknittern oder Verkleben der Briefumschläge kommen.

## Tipps für das Drucken von Etiketten

**Hinweis:** Der Drucker ist nur für den gelegentlichen Druck von Papieretiketten vorgesehen.

- Legen Sie Etiketten nicht zusammen mit Papier oder Folien in eine Zuführung ein. Dies kann Einzugsprobleme verursachen.
- Wählen Sie im Menü "Papier" die Papiersorte "Etiketten" aus.
- Verwenden Sie keine Etiketten mit Hochglanzmaterial als Träger.
- Verwenden Sie Etiketten, die Temperaturen von bis zu 230 °C standhalten, ohne zuzukleben, sich übermäßig zu wellen, zu knittern oder schädliche Dämpfe freizusetzen.
- Verwenden Sie vollständige Etikettenbögen. Bei nicht vollständigen Etikettenbögen kann es passieren, dass sich Etiketten während des Druckvorgangs lösen und dadurch ein Papierstau entsteht. Nicht vollständige Etikettenbögen können darüber hinaus den Drucker und die Druckkassette mit Kleber verunreinigen und zu einem Verlust der Garantie für den Drucker und die Druckkassette führen.
- Verwenden Sie keine Etiketten mit freiliegendem Klebstoff.
- Drucken Sie nicht innerhalb eines Bereichs von 1 mm von der Etikettkante bzw. der Perforation oder zwischen den Prägeschnitten des Etiketts.
- Stellen Sie sicher, dass der klebende Träger nicht an die Bogenkanten reicht. Die Zonenbeschichtung des Klebstoffs sollte einen Rand von mindestens 1 mm von den Kanten einhalten. Klebstoff kann den Drucker verunreinigen und zum Verlust der Garantie führen.
- Wenn eine Zonenbeschichtung des Klebstoffs nicht möglich ist, entfernen Sie einen Streifen von 3 mm Breite an der Führungskante und der Mitnehmerkante und verwenden Sie einen nicht verlaufenden Kleber.
- Das Hochformat eignet sich am besten, insbesondere beim Drucken von Barcodes.

## Tipps für das Verwenden von Karten

Karten sind schwere und einschichtige Druckmedien. Sie verfügen über veränderliche Eigenschaften, wie den Feuchtigkeitsgehalt, die Stärke und die Struktur, die die Druckqualität wesentlich beeinflussen können. Führen Sie stets Testdrucke mit den Karten durch, die Sie verwenden möchten, bevor Sie große Mengen kaufen.

Beachten Sie Folgendes beim Bedrucken von Karten:

- Karten können aus einer 250-Blatt-Zuführung, einer 550-Blatt-Zuführung oder einer Universalzuführung eingezogen werden.
- Stellen Sie sicher, dass die Option "Papiersorte" auf "Karten" eingestellt ist.
- Wählen Sie die richtige Papierstruktur aus.
- Vorgedruckte Elemente, Perforationen und Falzstellen können die Druckqualität erheblich beeinträchtigen und Papierstaus sowie Probleme bei der Handhabung der Druckmedien verursachen.
- Informieren Sie sich beim Hersteller oder Händler, ob die Karten Temperaturen bis zu 230 °C ausgesetzt werden können, ohne schädliche Dämpfe freizusetzen.
- Verwenden Sie keine vorgedruckten Karten, die mit Chemikalien hergestellt wurden, die den Drucker verunreinigen können. Durch die vorgedruckten Elemente können halbflüssige und flüchtige Komponenten in den Drucker gelangen.
- Die Verwendung von Karten mit horizontaler Faserrichtung wird empfohlen.

## Drucken von vertraulichen und anderen angehaltenen Druckaufträgen

### Zurückhalten von Aufträgen im Drucker

Sie können beim Senden eines Auftrags an den Drucker angeben, ob der Drucker den Auftrag im Speicher zurückhalten soll, bis Sie den Auftrag von der Bedienerkonsole des Druckers aus starten. Alle Druckaufträge, die vom Benutzer am Drucker gestartet werden können, werden als *angehaltene Jobs* bezeichnet.

**Hinweis:** Druckaufträge mit der Kennzeichnung "Vertraulicher Druck", "Druck bestätigen", "Reservierter Druck" und "Druck wiederholen" werden u. U. gelöscht, wenn der Drucker zusätzlichen Speicherplatz zur Verarbeitung weiterer zurückgehaltener Druckaufträge benötigt.

Art des Druckauftrags	Beschreibung
Vertraulich	Erstellen Sie beim Senden eines vertraulichen Druckauftrags eine PIN mit dem Computer. Die PIN muss aus vier Ziffern zwischen 0 und 9 bestehen. Der Auftrag wird im Druckerspeicher solange zurückgehalten, bis Sie an der Bedienerkonsole des Druckers die PIN eingeben und den Auftrag entweder drucken oder löschen.
Bestätigen	Wenn Sie einen Druckauftrag des Typs "Druck bestätigen" senden, druckt der Drucker nur eine Kopie aus und hält die restlichen Exemplare im Druckerspeicher zurück. Verwenden Sie "Druck bestätigen", um das erste Exemplar zu überprüfen, bevor Sie die restlichen Exemplare drucken. Nachdem alle Kopien gedruckt sind, wird der Auftrag mit der Kennzeichnung "Druck bestätigen" automatisch aus dem Druckerspeicher gelöscht.
Reserviert	Wenn Sie einen Druckauftrag des Typs "Reservierter Druck" senden, druckt der Drucker den Auftrag nicht direkt. Der Drucker speichert den Auftrag im Speicher, so dass Sie ihn später drucken können. Der Druckauftrag bleibt so lange im Speicher, bis Sie ihn im Menü "Angehaltene Jobs" löschen.
Wiederholen	Wenn Sie einen Druckauftrag des Typs "Druck wiederholen" senden, druckt der Drucker alle angeforderten Kopien des Auftrags <i>und</i> speichert den Auftrag im Druckerspeicher, so dass Sie später weitere Kopien drucken können. Sie können weitere Kopien drucken, solange sich der Druckauftrag im Speicher befindet.

# Drucken von vertraulichen und anderen angehaltenen Druckaufträgen

Vertrauliche Druckaufträge und Aufträge des Typs "Druck bestätigen" werden nach dem Druck automatisch im Speicher gelöscht. Druckaufträge des Typs "Druck wiederholen" und "Reservierter Druck" werden solange im Druckerspeicher aufbewahrt, bis Sie sie löschen.

## Für Windows-Benutzer

- 1 Klicken Sie in einem geöffnetem Dokument auf **Datei → Drucken**.
- 2 Klicken Sie auf **Eigenschaften, Voreinstellungen, Optionen** oder auf **Einrichten**.
- 3 Klicken Sie auf **Weitere Optionen** und klicken Sie dann auf **Drucken und Zurückhalten**.
- 4 Wählen Sie die Auftragsart (vertraulich, reserviert, wiederholt, bestätigt, Profile, Formulare von einem Kiosk, Lesezeichen oder geparkter Auftrag) aus und weisen Sie dann einen Benutzernamen zu. Geben Sie für einen vertraulichen Druckauftrag zudem eine vierstellige PIN ein.
- 5 Klicken Sie auf **OK** oder **Drucken** und gehen Sie dann zum Drucker, um den Auftrag zu starten.
- 6 Drücken Sie an der Bedienerkonsole auf die Nach-unten-Taste, bis ✓ **Angehaltene Jobs** angezeigt wird, und drücken Sie dann auf .
- 7 Halten Sie die Nach-unten-Taste gedrückt, bis ✓ neben Ihrem Benutzernamen angezeigt wird. Drücken Sie anschließend die Taste .
- 8 Drücken Sie auf die Nach-unten-Taste, bis ✓ neben der Auftragsart oder dem Auftragsnamen angezeigt wird. Drücken Sie dann auf .  
Wenn Sie einen Druckauftragsnamen ausgewählt haben, fahren Sie mit Schritt 11 auf Seite 86 fort.
- 9 Wenn Sie Ihren Druckauftrag ausgewählt haben, geben Sie Ihre PIN über die Tastatur ein.  
Wenn Sie eine ungültige PIN eingeben, wird der Bildschirm "Ungültige PIN" angezeigt.
  - Wenn Sie die PIN erneut eingeben müssen, stellen Sie sicher, dass ✓ **Neuer Versuch** angezeigt wird und drücken Sie dann auf .
  - Um die PIN zu löschen, drücken Sie auf die Nach-unten-Taste, bis ✓ **Abbrechen** angezeigt wird, und drücken Sie dann auf .
- 10 Drücken Sie auf die Nach-unten-Taste bis ✓ neben dem zu druckenden Auftrag angezeigt wird, und drücken Sie anschließend auf .
- 11 Drücken Sie auf die Nach-unten-Taste, bis neben der Anzahl der Kopien, die Sie drucken möchten, ✓ angezeigt wird. Drücken Sie dann auf .

**Hinweis:** Verwenden Sie ggf. die Tastatur, um eine Nummer einzugeben.

## Für Macintosh-Benutzer

- 1 Wählen Sie bei geöffnetem Dokument den Befehl **Ablage > Drucken**.  
Klicken Sie bei Bedarf auf das Dreieck, um weitere Optionen einzublenden.
- 2 Wählen Sie im Einblendmenü mit den Druckoptionen die Option **Auftrags-Routing**.
- 3 Wählen Sie die Auftragsart (vertraulich, reserviert, wiederholt, bestätigt, Profile, Formulare von einem Kiosk, Lesezeichen oder geparkter Auftrag) aus und weisen Sie dann einen Benutzernamen zu. Geben Sie für einen vertraulichen Druckauftrag zudem eine vierstellige PIN ein.
- 4 Klicken Sie auf **Drucken** und gehen Sie dann zum Drucker, um den Auftrag zu starten.
- 5 Drücken Sie an der Bedienerkonsole auf die Nach-unten-Taste, bis ✓ **Angehaltene Jobs** angezeigt wird, und drücken Sie dann auf .
- 6 Halten Sie die Nach-unten-Taste gedrückt, bis ✓ neben Ihrem Benutzernamen angezeigt wird. Drücken Sie anschließend die Taste .
- 7 Halten Sie die Nach-unten-Taste gedrückt, bis ✓ neben Ihrem Auftrag angezeigt wird. Drücken Sie anschließend die Taste .
- 8 Geben Sie bei vertraulichen Druckaufträgen Ihre PIN über den Ziffernblock ein.  
Wenn Sie eine ungültige PIN eingeben, wird der Bildschirm "Ungültige PIN" angezeigt.
  - Wenn Sie die PIN erneut eingeben müssen, stellen Sie sicher, dass ✓ **Neuer Versuch** angezeigt wird und drücken Sie dann auf .
  - Um die PIN zu löschen, drücken Sie auf die Nach-unten-Taste, bis ✓ **Abbrechen** angezeigt wird, und drücken Sie dann auf .
- 9 Drücken Sie auf die Nach-unten-Taste bis ✓ neben dem zu druckenden Auftrag angezeigt wird, und drücken Sie anschließend auf .

# Drucken von einem Flash-Laufwerk

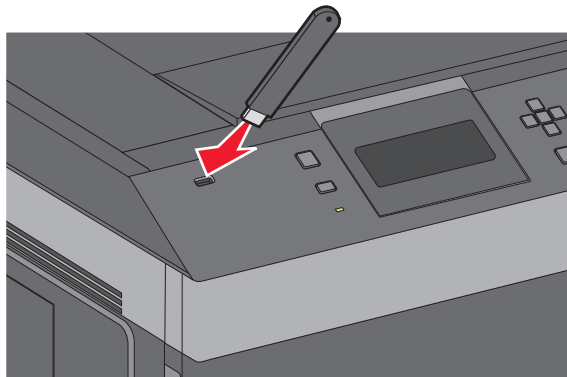
Auf der Bedienerkonsole des Druckers befindet sich ein USB-Anschluss. Schließen Sie ein Flash-Laufwerk an, um unterstützte Dateitypen zu drucken. Die unterstützten Dateitypen sind: .pdf, .gif, .jpeg, .jpg, .bmp, .png, .tiff, .tif, .pcx, .xps und .dcx.

## Hinweise:

- High-Speed-Flash-Laufwerke müssen den Full-Speed-USB-Standard unterstützen. Flash-Laufwerke, die nur Low-Speed-USB-Funktionen ermöglichen, werden nicht unterstützt.
- Flash-Laufwerke müssen das FAT-Dateisystem (*File Allocation Tables*) unterstützen. Flash-Laufwerke, die mit dem NTFS-System (*New Technology File System*) oder anderen Dateisystemen formatiert sind, werden nicht unterstützt.
- Vor dem Ausdrucken eines verschlüsselten PDF-Dokuments geben Sie das Datei-Passwort auf der Bedienerkonsole des Druckers ein.
- Sie können nur Dateien drucken, für die Sie die entsprechenden Rechte besitzen.

**1** Vergewissern Sie sich, dass der Drucker eingeschaltet ist und der Status **Bereit** angezeigt wird.

**2** Schließen Sie ein Flash-Laufwerk an den vorderen USB-Anschluss an.



## Hinweise:

- Wenn Sie das Flash-Laufwerk in einer Situation anschließen, in der ein Benutzereingriff erforderlich ist (beispielsweise bei Papierstaus), ignoriert der Drucker das Flash-Laufwerk.
- Wenn Sie das Flash-Laufwerk anschließen, während der Drucker gerade andere Aufträge druckt, wird die Meldung **Drucker belegt** angezeigt. Nachdem die anderen Druckaufträge verarbeitet wurden, müssen Sie ggf. die Liste der angehaltenen Aufträge aufrufen, um auf dem Flash-Laufwerk gespeicherte Dokumente zu drucken.



- 3 Drücken Sie die Nach-oben- oder nach-unten-Pfeiltaste, bis ✓ neben dem Auftrag erscheint, den Sie drucken möchten, und drücken Sie .

**Hinweis:** Ordner, die sich auf dem Flash-Laufwerk befinden, werden als Ordner angezeigt. Die Dateinamen sind mit Dateierendungen (z. B. .jpg) angegeben.


- 4 Drücken Sie auf , wenn Sie nur eine Kopie drucken möchten. Geben Sie anderenfalls die Anzahl der Kopien über die Tastatur ein, und drücken Sie dann  um den Druckvorgang zu starten.

**Hinweis:** Belassen Sie das Flash-Laufwerk so lange im Drucker, bis der Druck des Dokuments abgeschlossen ist. Wenn Sie das Flash-Laufwerk am Drucker angeschlossen lassen, nachdem Sie das erste USB-Menüfenster verlassen haben, können Sie weiterhin im Flash-Laufwerk gespeicherte PDF-Dateien als angehaltene Druckaufträge drucken.

## Drucken von Informationsseiten

### Drucken von Schriftartmusterlisten


So drucken Sie die Muster aller derzeit für den Drucker zur Verfügung stehenden Schriftarten:

- 1 Vergewissern Sie sich, dass der Drucker eingeschaltet ist und der Status **Bereit** angezeigt wird.
- 2 Drücken Sie an der Bedienerkonsole des Druckers auf .
- 3 Drücken Sie auf die Nach-oben- oder Nach-unten-Taste, bis ✓ **Berichte** angezeigt wird. Drücken Sie dann auf .
- 4 Drücken Sie die Nach-oben- oder Nach-unten-Taste bis ✓ **Schriftarten drucken** angezeigt wird. Drücken Sie anschließend auf .
- 5 Drücken Sie auf die Nach-oben- oder Nach-unten-Taste, bis ✓ neben **PCL-Schriftarten, PostScript-Schriftarten** oder **PPDS-Schriftarten** angezeigt wird. Drücken Sie dann auf .

Nach dem Druck der Schriftartmusterliste wird wieder **Bereit** angezeigt.

### Drucken von Verzeichnislisten

In einer Verzeichnisliste werden die im Flash-Speicher oder auf der Festplatte gespeicherten Ressourcen aufgeführt.

- 1 Vergewissern Sie sich, dass der Drucker eingeschaltet ist und der Status **Bereit** angezeigt wird.
- 2 Drücken Sie an der Bedienerkonsole des Druckers auf .
- 3 Drücken Sie auf die Nach-oben- oder Nach-unten-Taste, bis ✓ **Berichte** angezeigt wird. Drücken Sie dann auf .
- 4 Drücken Sie die Nach-oben- oder Nach-unten-Taste bis ✓ **Verzeichnis drucken** angezeigt wird. Drücken Sie anschließend auf .

Die Verzeichnisliste wird gedruckt und der Drucker kehrt in den Status **Bereit** zurück.

# Drucken der Testseiten für die Druckqualität

Drucken Sie die Testseiten für die Druckqualität aus, um einzelne Druckqualitätsprobleme schneller zu erkennen.

- 1 Schalten Sie den Drucker aus.
- 2 Halten Sie an der Bedienerkonsole des Druckers die Taste  und die Nach-rechts-Taste gedrückt, während Sie den Drucker einschalten.
- 3 Lassen Sie die Tasten los, sobald die Uhr angezeigt wird. Warten Sie, bis **Erw. Konfiguration** angezeigt wird.
- 4 Drücken Sie die Nach-oben- oder Nach-unten-Taste, bis  **Druckqualitätstest** angezeigt wird. Drücken Sie anschließend auf .
- Die Testseiten für die Druckqualität werden gedruckt.
- 5 Drücken Sie die Nach-oben- oder Nach-unten-Taste, bis  **Menü Konfiguration beenden** angezeigt wird. Drücken Sie dann auf .
- Es wird kurz die Meldung **Drucker zurücksetzen** und dann eine Uhr angezeigt. Danach wird **Bereit** angezeigt.

# Abbrechen von Druckaufträgen

## Abbrechen von Druckaufträgen an der Bedienerkonsole des Druckers

Wenn der Druckauftrag formatiert oder bereits gedruckt wird und in der ersten Zeile der Anzeige **Auftragsabbruch** angezeigt wird, gehen Sie wie folgt vor:


- 1 Drücken Sie auf die Nach-oben- oder Nach-unten-Taste, bis  **Abbrechen** angezeigt wird.  
Eine Liste der Druckaufträge wird angezeigt.
- 2 Drücken Sie auf die Nach-oben- oder Nach-unten-Taste, bis  neben dem abzubrechenden Auftrag angezeigt wird. Drücken Sie dann auf .

**Hinweis:** Sobald Sie einen Druckauftrag gesendet haben, können Sie ihn einfach abbrechen, indem Sie auf  drücken. Der Bildschirm **Angehalten** wird angezeigt. Drücken Sie auf die Nach-oben- oder Nach-unten-Taste, bis  **Auftragsabbruch** angezeigt wird. Drücken Sie dann auf .

## Abbrechen von Druckaufträgen über den Computer

Gehen Sie folgendermaßen vor, um einen Druckauftrag abzuberechnen

### Für Windows-Benutzer

- 1 Klicken Sie hierfür auf  oder auf **Start** und anschließend auf **Ausführen**.
- 2 Geben Sie im Feld "Suche starten" oder "Ausführen" **control printers** ein.

**3** Drücken Sie die **Eingabetaste** oder klicken Sie auf **OK**.

Der Ordner "Drucker und Faxgeräte" wird geöffnet.

**4** Doppelklicken Sie auf das Druckersymbol.

**5** Wählen Sie den abzubrechenden Auftrag aus.

**6** Drücken Sie die Taste **Entf**.

Über die Windows-Taskleiste:

Wenn Sie einen Druckauftrag senden, erscheint ein kleines Druckersymbol rechts unten auf der Taskleiste.

**1** Doppelklicken Sie auf das Druckersymbol.

Im Druckerfenster wird eine Liste der Druckaufträge angezeigt.

**2** Wählen Sie einen abzubrechenden Auftrag aus.

**3** Drücken Sie die Taste **Entf**.

## Für Macintosh-Benutzer

Unter Mac OS X Version 10.5 oder höher

**1** Klicken Sie im Apple-Menü auf **Systemeinstellungen**.

**2** Klicken Sie auf **Drucken & Faxen**, und doppelklicken Sie anschließend auf das Druckersymbol.

**3** Wählen Sie im Druckerfenster den Druckauftrag aus, den Sie abbrechen möchten.

**4** Klicken Sie auf der Symbolleiste auf die Schaltfläche **Löschen**, die sich am oberen Fensterrand befindet.

Unter Mac OS X Version 10.4 und älter

**1** Wählen Sie im Menü "Gehe zu" die Option **Programme**.

**2** Doppelklicken Sie auf **Dienstprogramme** und doppelklicken Sie dann auf **Print Center** oder das **Dienstprogramm zur Druckereinrichtung**.

**3** Doppelklicken Sie auf das Druckersymbol.

**4** Wählen Sie im Druckerfenster den Druckauftrag aus, den Sie abbrechen möchten.

**5** Klicken Sie auf der Symbolleiste auf die Schaltfläche **Löschen**, die sich am oberen Fensterrand befindet.

# Die Druckermenüs

## Menüliste

### Menü Papier

Standardeinzug  
Papierformat/Sorte  
Universal-Zufuhr konfigurieren  
Umschlagausrichtung<sup>1</sup>  
Ersatzformat  
Papierstruktur  
Papiergewicht  
Papierauswahl  
Benutzersorten  
Universal (Konfiguration)  
Ablageneinrichtung

### Berichte

Menüeinstellungsseite  
Gerätestatistik  
Netzwerk-Konfigurationsseite<sup>2</sup>  
Profilliste  
NetWare-Einrichtungsseite  
Schriftarten drucken<sup>3</sup>  
Verzeichnis drucken  
Gerätebericht

### Netzwerk/Anschlüsse

Aktive Netzwerkkarte  
Standard-Netzwerk<sup>4</sup>  
Menü "Standard-USB"  
Menü "Parallel"  
Seriell <x>  
SMTP-Setup

### Sicherheit

Sonstige Sicherheitseinstellungen  
Vertraulicher Druck  
Security-Audit-Log  
Einstellen von Datum/Uhrzeit

### Einstellungen

Allgemeine Einstellungen  
Menü "Konfiguration"  
Menü "Papierausgabe"  
Menü "Qualität"  
Menü "Dienstprogramme"  
Menü "XPS"  
Menü "PDF"  
Menü "PostScript"  
Menü "PCL-Emulation"  
Menü "PPDS"  
Menü HTML  
Menü Bild  
Menü "Flash-Laufwerk"

### Hilfe

Alle drucken  
Druckqualität  
Druckanleitung  
Druckmedienanleitung  
Druckdefekte  
Menüzuordnung  
Informationsanleitung  
Verbindungsanleitung  
Umsetzungsanleitung  
Verbrauchsmaterialanleitung

<sup>1</sup> Wird nur angezeigt, wenn der Briefumschlageinzug unterstützt wird und installiert ist.

<sup>2</sup> Abhängig von den Druckereinstellungen wird diese Menüoption als "Netzwerk-Konfigurationsseite" oder "Konfig-  
Seite/Netz. <x>" angezeigt.

<sup>3</sup> Wird nur angezeigt, wenn ein Flash-Speichergerät installiert oder angebracht ist.

<sup>4</sup> Abhängig von den Druckereinstellungen wird diese Menüoption als "Standard-Netzwerk" oder "Netzwerk <x>"  
angezeigt.

# Menü "Papier"

## Menü "Standardeinzug"

Menüoption	Beschreibung
<b>Standardeinzug</b> Fach <x> Universal-Zufuhr Briefumschlageinzug Manuelle Zuführung Manueller Briefumschlag	Legt einen Standardpapiereinzug für alle Druckaufträge fest.  <b>Hinweise:</b> <ul style="list-style-type: none"> <li>• Die Werksvorgabe lautet "Fach 1"( Standardfach).</li> <li>• Es werden nur installierte Papiereinzüge als Menüoptionen angezeigt.</li> <li>• Ein für einen Druckauftrag ausgewählter Papiereinzug setzt die Standardeinstellungen für die Dauer des Druckauftrags außer Kraft.</li> <li>• Wenn in zwei Fächern Druckmedien desselben Formats und derselben Sorte eingelegt sind (und die entsprechenden Einstellungen unter "Papierformat" und "Papiersorte" ausgewählt sind), werden die Fächer automatisch verbunden. Wenn ein Fach leer ist, wird der Druckauftrag mit Papier aus dem verbundenen Fach ausgeführt.</li> <li>• Im "Menü Papier" muss "Universal-Zufuhr konfigurieren" auf "Kassette" gesetzt sein, damit "Universal-Zufuhr" als Menüoption angezeigt wird.</li> </ul>

## Papierformat/Sorte (Menü)

Menüoption	Beschreibung
<b>Fach &lt;x&gt; Format</b> A4 A5 A6 JIS B5 Letter Legal Executive <sup>1</sup> Oficio <sup>1</sup> Folio Statement <sup>1</sup> Universal	Gibt das Papierformat des in den einzelnen Fächern eingelegten Papiers an.  <b>Hinweise:</b> <ul style="list-style-type: none"> <li>• Die internationale Werksvorgabe lautet "A4". Die Werksvorgabe für die USA lautet "Letter".</li> <li>• Bei Fächern mit automatischer Formaterkennung wird nur das von der Hardware erkannte Format angezeigt.</li> <li>• Verwenden Sie diese Option für die Konfiguration der automatischen Fachverbindung. Wenn in zwei Fächern Druckmedien desselben Formats und derselben Sorte eingelegt sind (und die entsprechenden Einstellungen unter "Papierformat" und "Papiersorte" ausgewählt sind), werden die Fächer automatisch verbunden. Wenn ein Fach leer ist, wird der Druckauftrag mit Papier aus dem verbundenen Fach ausgeführt.</li> <li>• Die automatische Formaterkennung wird für die Formate Oficio, Folio oder Statement nicht unterstützt.</li> <li>• Das 2000-Blatt-Fach unterstützt die Formate A4, Letter und Legal.</li> </ul>
<sup>1</sup> Wird nur angezeigt, wenn die Formaterkennung deaktiviert ist. <b>Hinweis:</b> In diesem Menü werden nur installierte Fächer und Zuführungen aufgeführt.	

Menüoption	Beschreibung
<b>Fach &lt;x&gt; Sorte</b> Normal Folien Feinpostpapier Briefbögen Vorgedruckt Farbpapier Leichtes Papier Schweres Papier Rau/Baumwolle Recycling-Papier Benutzersorte <x>	Gibt die Sorte des in den einzelnen Fächern eingelegten Papiers an. <b>Hinweise:</b> <ul style="list-style-type: none"> <li>• Die Werksvorgabe für Fach 1 lautet "Normalpapier". Benutzersorte &lt;x&gt; ist die Werksvorgabe für alle anderen Fächer.</li> <li>• Sofern verfügbar, wird ein benutzerdefinierter Name anstelle von Benutzersorte &lt;x&gt; angezeigt.</li> <li>• Verwenden Sie diese Option für die Konfiguration der automatischen Fachverbindung. Wenn in zwei Fächern Druckmedien desselben Formats und derselben Sorte eingelegt sind (und die entsprechenden Einstellungen unter "Papierformat" und "Papiersorte" ausgewählt sind), werden die Fächer automatisch verbunden. Wenn ein Fach leer ist, wird der Druckauftrag mit Papier aus dem verbundenen Fach ausgeführt.</li> </ul>
<b>Univ.Zuf. Format</b> A4 A5 A6 JIS B5 Letter Legal Executive Oficio Folio Statement Universal 7 3/4 Briefumschlag 9 Briefumschlag 10 Briefumschlag DL Briefumschlag C5 Briefumschlag B5 Briefumschlag And. Briefumschlag	Gibt das Format des in der Universalzuführung eingelegten Papiers an. <b>Hinweise:</b> <ul style="list-style-type: none"> <li>• Im "Menü Papier" muss "Universal-Zufuhr konfigurieren" auf "Kassette" gesetzt sein, damit "Universal-Zufuhr Format" als Menüoption angezeigt wird.</li> <li>• Die internationale Werksvorgabe lautet "A4". Die Werksvorgabe für die USA lautet "Letter".</li> <li>• Die Universalzuführung erkennt das Papierformat nicht automatisch. Der Wert für das Papierformat muss festgelegt werden.</li> </ul>
<p><sup>1</sup> Wird nur angezeigt, wenn die Formaterkennung deaktiviert ist.</p> <p><b>Hinweis:</b> In diesem Menü werden nur installierte Fächer und Zuführungen aufgeführt.</p>	

Menüoption	Beschreibung
<b>Univ.Zuf. Sorte</b> Normal Karten Folien Feinpostpapier Umschlag Rauer Umschlag Briefbögen Vorgedruckt Farbpapier Leichtes Papier Schweres Papier Rau/Baumwolle Recycling-Papier Benutzersorte <x>	Gibt das Format des in der Universalzuführung eingelegten Papiers an. <b>Hinweise:</b> <ul style="list-style-type: none"> <li>• Im "Menü Papier" muss "Universal-Zufuhr konfigurieren" auf "Kassette" gesetzt sein, damit "Universal-Zufuhr Sorte" als Menüoption angezeigt wird.</li> <li>• Die Werksvorgabe lautet "Normalpapier".</li> </ul>
<b>Brief.einzug Format</b> 7 3/4 Briefumschlag 9 Briefumschlag 10 Briefumschlag DL Briefumschlag C5 Briefumschlag B5 Briefumschlag And. Briefumschlag	Gibt das Format des in den Briefumschlageinzug eingelegten Briefumschlags an. <b>Hinweis:</b> Die internationale Werksvorgabe lautet "DL Briefumschlag". Die Werksvorgabe für die USA lautet "10 Briefumschlag".
<b>Brief.einzug Sorte</b> Umschlag Rauer Umschlag Benutzersorte <x>	Gibt die Sorte der im Briefumschlageinzug eingelegten Umschläge an. <b>Hinweise:</b> <ul style="list-style-type: none"> <li>• Die Werksvorgabe lautet "Briefumschlag".</li> <li>• Über die Einstellung "Benutzersorte" können bis zu sechs Sorten von Briefumschlägen gespeichert werden.</li> </ul>
<b>Manuell Papierformat</b> A4 A5 A6 JIS B5 Letter Legal Executive Oficio Folio Statement Universal	Gibt das Format des manuell eingelegten Papiers an. <b>Hinweis:</b> Die internationale Werksvorgabe lautet "A4". Die Werksvorgabe für die USA lautet "Letter".
<p><sup>1</sup> Wird nur angezeigt, wenn die Formaterkennung deaktiviert ist.</p> <p><b>Hinweis:</b> In diesem Menü werden nur installierte Fächer und Zuführungen aufgeführt.</p>	

Menüoption	Beschreibung
<b>Manuell Papiersorte</b> Normal Karten Folien Feinpostpapier Briefbögen Vorgedruckt Farbpapier Leichtes Papier Schweres Papier Rau/Baumwolle Recycling-Papier Benutzersorte <x>	Gibt das Format des manuell eingelegten Papiers an. <b>Hinweis:</b> Die Werksvorgabe lautet "Normalpapier".
<b>Manuell Briefumschlagformat</b> 7 3/4 Briefumschlag 9 Briefumschlag 10 Briefumschlag DL Briefumschlag C5 Briefumschlag B5 Briefumschlag And. Briefumschlag	Gibt das Format des manuell eingelegten Papiers an. <b>Hinweis:</b> Die internationale Werksvorgabe lautet "DL Briefumschlag". Die Werksvorgabe für die USA lautet "10 Briefumschlag".
<b>Manuell Briefumschlagsorte</b> Umschlag Rauer Umschlag Benutzersorte <x>	Gibt die Sorte des manuell eingelegten Briefumschlags an. <b>Hinweis:</b> Die Werksvorgabe lautet "Briefumschlag".
<sup>1</sup> Wird nur angezeigt, wenn die Formaterkennung deaktiviert ist. <b>Hinweis:</b> In diesem Menü werden nur installierte Fächer und Zuführungen aufgeführt.	

## Universal-Zufuhr konfigurieren (Menü)

Menüoption	Beschreibung
<b>Universal-Zufuhr konfigurieren</b> Kassette Manuell	Legt fest, wann das in die Universalzuführung eingelegte Papier vom Drucker verwendet wird. <b>Hinweise:</b> <ul style="list-style-type: none"> <li>• Die Werksvorgabe lautet "Kassette".</li> <li>• Mit der Einstellung "Kassette" wird die Universalzuführung als automatische Papierzufuhr konfiguriert.</li> <li>• Bei Auswahl von "Manuell" kann die Universalzuführung nur für Druckaufträge verwendet werden, für die die manuelle Zuführung ausgewählt ist.</li> </ul>



## Briefumschlag-Erweit.

Der Briefumschlag-Conditioner vermindert deutlich das Verknittern einiger Briefumschläge.

Menüoption	Beschreibung
<b>Briefumschlag-Erweit.</b> Aus 1 (mindestens) 2 3 4 5 6 (höchstens)	Deaktiviert oder deaktiviert den Briefumschlag-Conditioner.  <b>Hinweise:</b> <ul style="list-style-type: none"> <li>• Die Werksvorgabe ist 0.</li> <li>• Wenn die Geräuschreduzierung wichtiger ist als die Verminderung von geknitterten Briefumschlägen, muss für diese Einstellung ein kleinerer Wert ausgewählt werden.</li> </ul>

## Menü "Ersatzformat"

Menüoption	Beschreibung
<b>Ersatzformat</b> Aus Statement/A5 Letter/A4 Aufgelistete	Ersetzt ein angegebenes Papierformat durch ein anderes, wenn das angeforderte Papierformat nicht verfügbar ist.  <b>Hinweise:</b> <ul style="list-style-type: none"> <li>• Die Werksvorgabe lautet "Aufgelistete". Alle verfügbaren Ersatzformate sind zulässig.</li> <li>• Die Einstellung "Aus" zeigt an, dass Ersatzformate nicht zulässig sind.</li> <li>• Wenn ein Ersatzformat festgelegt ist, wird beim Drucken des Auftrags die Meldung "Papier wechseln" nicht angezeigt.</li> </ul>

## Menü "Papierstruktur"

Menüoption	Beschreibung
<b>Struktur Normal</b> Glatt Normal Rau	Gibt die relative Struktur des in einem bestimmten Fach befindlichen Papiers an. <b>Hinweis:</b> Die Werksvorgabe lautet "Normal".
<b>Struktur Karte</b> Glatt Normal Rau	Gibt die relative Struktur der in einem bestimmten Fach befindlichen Karten an. <b>Hinweise:</b> <ul style="list-style-type: none"> <li>• Die Werksvorgabe lautet "Normal".</li> <li>• Die Einstellungen für diese Option werden nur angezeigt, wenn Karten als Druckmedien unterstützt werden.</li> </ul>
<b>Struktur Folie</b> Glatt Normal Rau	Gibt die relative Struktur der in einem bestimmten Fach befindlichen Folien an. <b>Hinweis:</b> Die Werksvorgabe lautet "Normal".

Menüoption	Beschreibung
<b>Struktur Recycling</b> Glatt Normal Rau	Gibt die relative Struktur des in einem bestimmten Fach befindlichen Recycling-Papiers an. <b>Hinweis:</b> Die Werksvorgabe lautet "Normal".
<b>Struktur Etikett</b> Glatt Normal Rau	Gibt die relative Struktur der in einem bestimmten Fach befindlichen Etiketten an. <b>Hinweis:</b> Die Werksvorgabe lautet "Normal".
<b>Struktur Vinyl-Etiketten</b> Glatt Normal Rau	Gibt die relative Struktur der in einem bestimmten Fach befindlichen Vinyl-Etiketten an. <b>Hinweis:</b> Die Werksvorgabe lautet "Normal".
<b>Struktur Feinpostpapier</b> Glatt Normal Rau	Gibt die relative Struktur des in einem bestimmten Fach befindlichen Papiers an. <b>Hinweis:</b> Die Werksvorgabe lautet "Rau".
<b>Struktur Briefumschlag</b> Glatt Normal Rau	Gibt die relative Struktur der in einem bestimmten Fach befindlichen Briefumschläge an. <b>Hinweis:</b> Die Werksvorgabe lautet "Normal".
<b>Struktur Rauer Umschlag</b> Glatt Normal Rau	Gibt die relative Struktur der in einem bestimmten Fach befindlichen rauen Briefumschläge an. <b>Hinweis:</b> Die Werksvorgabe lautet "Rau".
<b>Struktur Briefbogen</b> Glatt Normal Rau	Gibt die relative Struktur des in einem bestimmten Fach befindlichen Papiers an. <b>Hinweis:</b> Die Werksvorgabe lautet "Normal".
<b>Struktur Vordruck</b> Glatt Normal Rau	Gibt die relative Struktur des in einem bestimmten Fach befindlichen Papiers an. <b>Hinweis:</b> Die Werksvorgabe lautet "Normal".
<b>Struktur Farbpapier</b> Glatt Normal Rau	Gibt die relative Struktur des in einem bestimmten Fach befindlichen Papiers an. <b>Hinweis:</b> Die Werksvorgabe lautet "Normal".
<b>Leicht - Struktur</b> Glatt Normal Rau	Gibt die relative Struktur des in einem bestimmten Fach befindlichen Papiers an. <b>Hinweis:</b> Die Werksvorgabe lautet "Normal".

Menüoption	Beschreibung
<b>Schwer - Struktur</b> Glatt Normal Rau	Gibt die relative Struktur des in einem bestimmten Fach befindlichen Papiers an. <b>Hinweis:</b> Die Werksvorgabe lautet "Normal".
<b>Raue Struktur</b> Glatt Normal Rau	Gibt die relative Struktur des in einem bestimmten Fach befindlichen Papiers an. <b>Hinweis:</b> Die Werksvorgabe lautet "Rau".
<b>Struktur Def. &lt;x&gt;</b> Glatt Normal Rau	Gibt die relative Struktur des in einem bestimmten Fach befindlichen benutzerdefinierten Papiers an. <b>Hinweis:</b> Die Werksvorgabe lautet "Normal".

## Menü "Papiergewicht"

Menüoption	Beschreibung
<b>Gewicht Normal</b> Leicht Normal Schwer	Gibt das relative Gewicht des in einem bestimmten Fach befindlichen Papiers an. <b>Hinweis:</b> Die Werksvorgabe lautet "Normal".
<b>Gewicht Karten</b> Leicht Normal Schwer	Gibt das relative Gewicht der in einem bestimmten Fach befindlichen Karten an. <b>Hinweis:</b> Die Werksvorgabe lautet "Normal".
<b>Gewicht Folien</b> Leicht Normal Schwer	Gibt das relative Gewicht des in einem bestimmten Fach befindlichen Papiers an. <b>Hinweis:</b> Die Werksvorgabe lautet "Normal".
<b>Gewicht Recycl.-Papier</b> Leicht Normal Schwer	Gibt das relative Gewicht des in einem bestimmten Fach befindlichen Recycling-Papiers an. <b>Hinweis:</b> Die Werksvorgabe lautet "Normal".
<b>Gewicht Etiketten</b> Leicht Normal Schwer	Gibt das relative Gewicht der in einem bestimmten Fach befindlichen Etiketten an. <b>Hinweis:</b> Die Werksvorgabe lautet "Normal".
<b>Gewicht Vinyl-Etiketten</b> Leicht Normal Schwer	Gibt das relative Gewicht der in einem bestimmten Fach befindlichen Vinyl-Etiketten an. <b>Hinweis:</b> Die Werksvorgabe lautet "Normal".

Menüoption	Beschreibung
<b>Gewicht Feinpost</b> Leicht Normal Schwer	Gibt das relative Gewicht des in einem bestimmten Fach befindlichen Papiers an. <b>Hinweis:</b> Die Werksvorgabe lautet "Normal".
<b>Gewicht Briefumschlag</b> Leicht Normal Schwer	Gibt das relative Gewicht der in einem bestimmten Fach befindlichen Briefumschläge an. <b>Hinweis:</b> Die Werksvorgabe lautet "Normal".
<b>Gewicht Rauer Umschlag</b> Leicht Normal Schwer	Gibt das relative Gewicht der in einem bestimmten Fach befindlichen rauen Briefumschläge an. <b>Hinweis:</b> Die Werksvorgabe lautet "Normal".
<b>Gewicht Briefbogen</b> Leicht Normal Schwer	Gibt das relative Gewicht des in einem bestimmten Fach befindlichen Papiers an. <b>Hinweis:</b> Die Werksvorgabe lautet "Normal".
<b>Gewicht Vordruck</b> Leicht Normal Schwer	Gibt das relative Gewicht des in einem bestimmten Fach befindlichen Papiers an. <b>Hinweis:</b> Die Werksvorgabe lautet "Normal".
<b>Gewicht Farbpapier</b> Leicht Normal Schwer	Gibt das relative Gewicht des in einem bestimmten Fach befindlichen Papiers an. <b>Hinweis:</b> Die Werksvorgabe lautet "Normal".
<b>Leicht - Gewicht</b> Leicht	Gibt das relative Gewicht des in einem bestimmten Fach befindlichen Papiers an.
<b>Schwer - Gewicht</b> Schwer	Gibt das relative Gewicht des in einem bestimmten Fach befindlichen Papiers an.
<b>Raues Gewicht</b> Leicht Normal Schwer	Gibt das relative Gewicht des in einem bestimmten Fach befindlichen Papiers an. <b>Hinweis:</b> Die Werksvorgabe lautet "Normal".
<b>Ben. def. &lt;x&gt;</b> Leicht Normal Schwer	Gibt das relative Gewicht der in einem bestimmten Fach befindlichen Benutzersorte an. <b>Hinweise:</b> <ul style="list-style-type: none"> <li>• Die Werksvorgabe lautet "Normal".</li> <li>• Die Einstellungen für diese Option werden nur angezeigt, wenn benutzerdefinierte Druckmedien unterstützt werden.</li> </ul>

## Menü "Papierauswahl"

Menüoption	Beschreibung
<b>Recycling-Papier einl.</b> Duplex Aus	Legt fest, ob der beidseitige Druck für alle Druckaufträge durchgeführt wird, für die "Recycling-Papier" als Papiersorte festgelegt wurde. <b>Hinweis:</b> Die Werksvorgabe lautet "Aus".
<b>Karten einlegen</b> Duplex Aus	Legt fest, ob der beidseitige Druck für alle Druckaufträge durchgeführt wird, für die "Karten" als Papiersorte festgelegt wurde. <b>Hinweis:</b> Die Werksvorgabe lautet "Aus".
<b>Etiketten einlegen</b> Duplex Aus	Legt fest, ob der beidseitige Druck für alle Druckaufträge durchgeführt wird, für die "Etiketten" als Papiersorte festgelegt wurde. <b>Hinweis:</b> Die Werksvorgabe lautet "Aus".
<b>Vinyl-Etiketten einl.</b> Duplex Aus	Legt fest, ob der beidseitige Druck für alle Druckaufträge durchgeführt wird, für die "Vinyletiketten" als Papiersorte festgelegt wurde. <b>Hinweis:</b> Die Werksvorgabe lautet "Aus".
<b>Feinpost einlegen</b> Duplex Aus	Legt fest, ob der beidseitige Druck für alle Druckaufträge durchgeführt wird, für die "Feinpost" als Papiersorte festgelegt wurde. <b>Hinweis:</b> Die Werksvorgabe lautet "Aus".
<b>Briefbogen einlegen</b> Duplex Aus	Legt fest, ob der beidseitige Druck für alle Druckaufträge durchgeführt wird, für die "Briefbogen" als Papiersorte festgelegt wurde. <b>Hinweis:</b> Die Werksvorgabe lautet "Aus".
<b>Vordruck einlegen</b> Duplex Aus	Legt fest, ob der beidseitige Druck für alle Druckaufträge durchgeführt wird, für die "Vorgedruckt" als Papiersorte festgelegt wurde. <b>Hinweis:</b> Die Werksvorgabe lautet "Aus".
<b>Farbpapier einlegen</b> Duplex Aus	Legt fest, ob der beidseitige Druck für alle Druckaufträge durchgeführt wird, für die "Farbpapier" als Papiersorte festgelegt wurde. <b>Hinweis:</b> Die Werksvorgabe lautet "Aus".
<b>Leichtes P. einlegen</b> Duplex Aus	Legt fest, ob der beidseitige Druck für alle Druckaufträge durchgeführt wird, für die "Leicht" als Papiersorte festgelegt wurde. <b>Hinweis:</b> Die Werksvorgabe lautet "Aus".
<b>Hinweise:</b> <ul style="list-style-type: none"> <li>• "Beidseitig" legt fest, dass der Drucker jeden Druckauftrag standardmäßig beidseitig druckt, es sei denn, in den Druckeigenschaften unter Windows oder im Dialogfeld "Drucken" auf Macintosh-Rechnern ist der einseitige Druck ausgewählt.</li> <li>• Bei Auswahl von "Beidseitig" werden alle Druckaufträge – auch die einseitigen – durch die Duplexeinheit gesendet.</li> </ul>	

Menüoption	Beschreibung
<b>Schwer - einlegen</b> Duplex Aus	Legt fest, ob der beidseitige Druck für alle Druckaufträge durchgeführt wird, für die "Schwer" als Papiersorte festgelegt wurde. <b>Hinweis:</b> Die Werksvorgabe lautet "Aus".
<b>Ben.def. &lt;x&gt; einlegen</b> Duplex Aus	Legt fest, ob der beidseitige Druck für alle Druckaufträge durchgeführt wird, für die "Ben.def. <x>" als Papiersorte festgelegt wurde. <b>Hinweise:</b> <ul style="list-style-type: none"> <li>Die Werksvorgabe lautet "Aus".</li> <li>"Ben.def. &lt;x&gt; einlegen" ist nur verfügbar, wenn die benutzerdefinierte Papiersorte unterstützt wird.</li> </ul>
<b>Hinweise:</b> <ul style="list-style-type: none"> <li>"Beidseitig" legt fest, dass der Drucker jeden Druckauftrag standardmäßig beidseitig druckt, es sei denn, in den Druckeigenschaften unter Windows oder im Dialogfeld "Drucken" auf Macintosh-Rechnern ist der einseitige Druck ausgewählt.</li> <li>Bei Auswahl von "Beidseitig" werden alle Druckaufträge – auch die einseitigen – durch die Duplexeinheit gesendet.</li> </ul>	

## Menü "Benutzersorten"

Menüoption	Beschreibung
<b>Benutzersorte &lt;x&gt;</b> Papier Karten Folien Rau/Baumwolle Etiketten Vinyletiketten Umschlag	Verbindet den Papier- oder speziellen Medientyp laut Werksvorgaben mit dem Namen <b>Benutzersorte &lt;x&gt;</b> oder einem benutzerdefinierten Namen, der aus dem Embedded Web Server oder MarkVision™ Professional erstellt wird. <b>Hinweise:</b> <ul style="list-style-type: none"> <li>Die Werksvorgabe lautet "Papier".</li> <li>Das benutzerdefinierte Medium muss vom ausgewählten Fach oder der Universalzuführung unterstützt werden, um von dieser Quelle drucken zu können.</li> </ul>
<b>Recycling-Papier</b> Papier Karten Folien Rau/Baumwolle Etiketten Vinyletiketten Umschlag	Gibt die Papiersorte an, wenn die Einstellung "Recyclingpapier" in anderen Menüs ausgewählt wurde. <b>Hinweise:</b> <ul style="list-style-type: none"> <li>Die Werksvorgabe lautet "Papier".</li> <li>Das benutzerdefinierte Medium muss vom ausgewählten Fach oder der Universalzuführung unterstützt werden, um von dieser Quelle drucken zu können.</li> </ul>

## Menü "Universaleinrichtung"

Mit diesen Menüoptionen werden die Höhe und Breite sowie die Einzugsrichtung des Papierformats "Universal" festgelegt. Das Papierformat "Universal" ist eine benutzerdefinierte Formateinstellung. Es wird zusammen mit anderen Papierformateinstellungen aufgeführt und verfügt über ähnliche Optionen, beispielsweise Unterstützung für Duplexdruck und Drucken von mehreren Seiten auf einem Blatt.

Menüoption	Beschreibung
<b>Maßeinheiten</b> Zoll Millimeter	Gibt die Maßeinheit an. <b>Hinweise:</b> <ul style="list-style-type: none"> <li>• Die Werksvorgabe in den USA lautet "Zoll".</li> <li>• Die internationale Werksvorgabe lautet "Millimeter".</li> </ul>
<b>Hochformat Breite</b> 3 bis 14 Zoll 76 bis 360 mm	Legt die Hochformatbreite fest. <b>Hinweise:</b> <ul style="list-style-type: none"> <li>• Wenn die Breite den maximalen Wert überschreitet, verwendet der Drucker die maximal zulässige Breite.</li> <li>• Die Werksvorgabe in den USA lautet "8,5 Zoll". Der Wert kann in Schritten von 0,01 Zoll erhöht werden.</li> <li>• Die internationale Werksvorgabe lautet "216 mm". Der Wert kann in Schritten von 1 mm erhöht werden.</li> </ul>
<b>Hochformat Höhe</b> 3 bis 14 Zoll 76 bis 360 mm	Legt die Hochformathöhe fest. <b>Hinweise:</b> <ul style="list-style-type: none"> <li>• Wenn die Höhe den maximalen Wert überschreitet, verwendet der Drucker die maximal zulässige Höhe.</li> <li>• Die Werksvorgabe in den USA lautet "14 Zoll". Der Wert kann in Schritten von 0,01 Zoll erhöht werden.</li> <li>• Die internationale Werksvorgabe lautet "356 mm". Der Wert kann in Schritten von 1 mm erhöht werden.</li> </ul>
<b>Einzugsrichtung</b> Kurze Kante Lange Kante	Gibt die Einzugsrichtung an, wenn das Papier in beiden Richtungen eingelegt werden kann. <b>Hinweise:</b> <ul style="list-style-type: none"> <li>• Die Werksvorgabe lautet "Kurze Kante".</li> <li>• "Lange Kante" wird nur angezeigt, wenn die längste Kante kürzer als die vom Fach maximal unterstützte Breite ist.</li> </ul>

## Menü "Ablageneinrichtung"

Menüoption	Beschreibung
<b>Papierablage</b> Standardablage Ablage <x>	Legt die standardmäßige Papierablage fest. <b>Hinweis:</b> Die Werksvorgabe lautet "Standardablage".

Menüoption	Beschreibung
<b>Ablagen konfigurieren</b> Mailbox Ablage verbinden Post-Überlauf Option verbinden Typzuweisung	Gibt die Konfigurationsoptionen für Papierablagen an. <b>Hinweise:</b> <ul style="list-style-type: none"> <li>• Die Werksvorgabe lautet "Mailbox".</li> <li>• Ablagen, denen derselbe Name zugewiesen wird, werden automatisch verknüpft, es sei denn, die Option "Option verbinden" ist ausgewählt.</li> <li>• Die Einstellung "Mailbox" betrachtet jede Ablage als separate Mailbox.</li> <li>• Die Einstellung "Ablage verbinden" verknüpft alle verfügbaren Papierablagen.</li> <li>• Die Einstellung "Option verbinden" verknüpft alle verfügbaren Papierablagen mit Ausnahme der Standardablage und wird nur angezeigt, wenn mindestens zwei optionale Ablagen installiert sind.</li> <li>• Die Einstellung "Typzuweisung" weist jede Papiersorte einer Papierablage zu oder einem Satz verbundener Ablagen zu.</li> </ul>
<b>Überlaufablage</b> Mailbox Ablage verbinden Post-Überlauf Option verbinden Typzuweisung	Legt eine alternative Papierablage fest, für den Fall dass die ausgewählte Ablage voll ist. <b>Hinweis:</b> Die Werksvorgabe lautet "Standardablage".
<b>Ablage/Typ zuweisen</b> Normalpapier-Ablage Kartenablage Folienablage Ablage für Recycling-Papier Etikettenablage Vinyletiketten-Ablage Feinpostp.-Ablage Briefumsch.-Ablage Ablage für raue Umschläge Briefbogenablage Vorbedruckt-Ablage Farbpapierablage Ablage für leichtes Papier Ablage für schweres Papier Ablage für Rau/Baumwolle Abl. Ben.-Def <x>	Wählt eine Papierablage für jede unterstützte Papiersorte. Verfügbare Auswahlmöglichkeiten für jede Sorte: Deaktiviert Standardablage Ablage <x> <b>Hinweis:</b> Die Werksvorgabe lautet "Standardablage".



# Menü "Berichte"

Menüoption	Beschreibung
<b>Menüeinstellungsseite</b>	Druckt einen Bericht mit Informationen über das in die Fächer eingelegte Papier, den installierten Speicher, die Gesamtseitenanzahl, Alarmmeldungen, Zeitsperren, die Sprache der Druckerbedienerkonsole, die TCP/IP-Adresse, den Verbrauchsmaterialstatus, den Status der Netzwerkverbindung und weitere Informationen.
<b>Gerätestatistik</b>	Druckt einen Bericht mit statistischen Druckerinformationen aus, zum Beispiel Angaben zum Verbrauchsmaterial und Einzelheiten über gedruckte Seiten.
<b>Netzwerk-Konfigurationsseite</b>	Druckt einen Bericht mit Informationen über die Einstellungen des Netzwerkdruckers, zum Beispiel die TCP/IP-Adresse. <b>Hinweis:</b> Diese Menüoption wird nur für Netzwerkdrucker und an Druckserver angeschlossene Drucker angezeigt.
<b>Konfig-Seite/Netz. &lt;x&gt;</b>	Druckt einen Bericht mit Informationen über die Einstellungen des Netzwerkdruckers, zum Beispiel die TCP/IP-Adresse. <b>Hinweise:</b> <ul style="list-style-type: none"> <li>• Diese Menüoption ist nur verfügbar, wenn mehr als eine Netzwerkoption installiert ist.</li> <li>• Diese Menüoption wird nur für Netzwerkdrucker und an Druckserver angeschlossene Drucker angezeigt.</li> </ul>
<b>Profilliste</b>	Druckt eine Liste der im Drucker gespeicherten Profile aus.
<b>NetWare-Einrichtungsseite</b>	Druckt einen Bericht mit NetWare-spezifischen Informationen über die Netzwerkeinstellungen. <b>Hinweis:</b> Diese Menüoption wird nur für Drucker mit einem internen Druckserver angezeigt.
<b>Schriftarten drucken</b> PCL-Schriftarten PostScript-Schriftarten PPDS	Druckt einen Bericht (auf Englisch) über die für die derzeit im Drucker aktive Druckersprache verfügbaren Schriftarten. <b>Hinweis:</b> Für PCL- und PostScript-Emulationen ist eine separate Liste verfügbar. Jeder Emulator-Bericht enthält Testdrucke und Informationen zu den verfügbaren Schriften für die Sprache.
<b>Verzeichnis drucken</b>	Druckt eine Liste aller Ressourcen, die auf einer optionalen Flash-Speicherkarte oder auf der Festplatte des Druckers gespeichert sind. <b>Hinweise:</b> <ul style="list-style-type: none"> <li>• Die Job-Puffergröße muss auf 100 % gesetzt sein.</li> <li>• Die optionale Flash-Speicherkarte bzw. die Druckerfestplatte muss korrekt installiert sein und ordnungsgemäß funktionieren.</li> </ul>
<b>Gerätebericht</b>	Druckt einen Bericht mit Geräteinformationen, einschließlich Seriennummer und Modellname des Druckers. Der Bericht enthält Text und UPC-Barcodes, die in eine Gerätedatenbank gescannt werden können.

# Menü "Netzwerk/Anschlüsse"

## Menü "Aktive Netzwerkkarte"

Menüoption	Beschreibung
<b>Aktive Netzwerkkarte</b> Auto <Liste der verfügbaren Netzwerkkarten>	<b>Hinweise:</b> <ul style="list-style-type: none"><li>• Die Werksvorgabe lautet "Auto".</li><li>• Dieses Menü wird nur angezeigt, wenn eine optionale Netzwerkkarte installiert wurde.</li></ul>

## Menü "Standard-Netzwerk" oder "Netzwerk" <x>

Menüoption	Beschreibung
<b>PCL-SmartSwitch</b> Ein Aus	Konfiguriert den Drucker so, dass er ungeachtet der Standardsprache des Druckers automatisch zur PCL-Emulation wechselt, wenn ein Druckauftrag dies erfordert. <b>Hinweise:</b> <ul style="list-style-type: none"><li>• Die Werksvorgabe lautet "Ein".</li><li>• Bei der Einstellung "Aus" prüft der Drucker die eingehenden Daten nicht.</li><li>• Bei der Einstellung "Aus" verwendet der Drucker die PostScript-Emulation, wenn "PS-SmartSwitch" auf "Ein" gesetzt ist. Wenn "PS-SmartSwitch" auf "Aus" gesetzt ist, wird die im "Menü Konfiguration" festgelegte Standard-Druckersprache verwendet.</li></ul>
<b>PS-SmartSwitch</b> Ein Aus	Konfiguriert den Drucker so, dass er ungeachtet der Standardsprache des Druckers automatisch zur PS-Emulation wechselt, wenn ein Druckauftrag dies erfordert. <b>Hinweise:</b> <ul style="list-style-type: none"><li>• Die Werksvorgabe lautet "Ein".</li><li>• Bei der Einstellung "Aus" prüft der Drucker die eingehenden Daten nicht.</li><li>• Bei der Einstellung "Aus" verwendet der Drucker die PCL-Emulation, wenn "PCL-SmartSwitch" auf "Ein" gesetzt ist. Wenn "PCL-SmartSwitch" auf "Aus" gesetzt ist, wird die im "Menü Konfiguration" festgelegte Standard-Druckersprache verwendet.</li></ul>
<b>NPA-Modus</b> Aus Auto	Legt fest, ob der Drucker die spezielle Verarbeitung durchführt, die für die bidirektionale Kommunikation erforderlich ist, und dabei die Konventionen des NPA-Protokolls (Network Printing Alliance) erfüllt. <b>Hinweise:</b> <ul style="list-style-type: none"><li>• Die Werksvorgabe lautet "Auto".</li><li>• Nachdem Sie die Einstellung auf der Bedienerkonsole geändert und das Menü beendet haben, wird der Drucker neu gestartet. Die Menüauswahl wird aktualisiert.</li></ul>

Menüoption	Beschreibung
<b>Netzwerkpuffer</b> Auto 3 KB bis <maximal zulässige Größe>	Konfiguriert die Größe des Netzwerkdatenpuffers. <b>Hinweise:</b> <ul style="list-style-type: none"> <li>• Die Werksvorgabe lautet "Auto".</li> <li>• Der Wert kann in Schritten von 1 KB geändert werden.</li> <li>• Die maximal zulässige Größe hängt von der Speicherkapazität des Druckers und der Größe der anderen Verbindungspuffer sowie davon ab, ob die Option "Ressourcen speichern" aktiviert oder deaktiviert ist.</li> <li>• Sie können den Bereich für den Netzwerkpuffer vergrößern, indem Sie den parallelen Puffer und USB-Puffer deaktivieren oder deren Größe verringern.</li> <li>• Nachdem Sie die Einstellung auf der Bedienerkonsole geändert und das Menü beendet haben, wird der Drucker neu gestartet. Die Menüauswahl wird aktualisiert.</li> </ul>
<b>MAC-Binär-PS</b> Ein Aus Auto	Konfiguriert den Drucker für die Verarbeitung von binären Macintosh-PostScript-Druckaufträgen. <b>Hinweise:</b> <ul style="list-style-type: none"> <li>• Die Werksvorgabe lautet "Auto".</li> <li>• Mit der Einstellung "Aus" werden Druckaufträge unter Verwendung des Standardprotokolls gefiltert.</li> <li>• Mit der Einstellung "Ein" werden unformatierte binäre PostScript-Druckaufträge verarbeitet.</li> </ul>
<b>Standard-Netzwerkconfiguration</b> Berichte Netzwerkkarte TCP/IP IPv6 WLAN-Optionen AppleTalk NetWare <b>Netzwerk &lt;x&gt; Konfiguration</b> Berichte Netzwerkkarte TCP/IP IPv6 WLAN-Optionen AppleTalk NetWare	Informationen zu den Einstellungen der Netzwerkconfigurationsmenüs finden Sie unter: <ul style="list-style-type: none"> <li>• "Menü "Berichte" (im Menü "Netzwerk/Anschlüsse)" auf Seite 107</li> <li>• "Menü "Netzwerkkarte"" auf Seite 108</li> <li>• "TCP/IP (Menü)" auf Seite 108</li> <li>• "Menü "IPv6"" auf Seite 110</li> <li>• "Menü "WLAN-Optionen"" auf Seite 110</li> <li>• "AppleTalk (Menü)" auf Seite 111</li> <li>• "Menü "NetWare"" auf Seite 111</li> </ul> <b>Hinweis:</b> Das WLAN-Menü wird nur angezeigt, wenn der Drucker in ein WLAN-Netzwerk eingebunden ist.

## Menü "Berichte" (im Menü "Netzwerk/Anschlüsse")

Das Menü "Berichte" ist im Menü "Netzwerk/Anschlüsse" verfügbar.

**Netzwerk/Anschlüsse → Standard-Netzwerk** oder **Netzwerk <x> → Standard-Netzwerk-Konfiguration** oder **Netzwerk <x> Konfiguration → Berichte**

Menüoption	Beschreibung
<b>Konfigurationsseite drucken</b> <b>NetWare-Einrichtungsseite drucken</b>	Druckt einen Bericht mit Informationen über die aktuelle Netzwerkkonfiguration aus  <b>Hinweise:</b> <ul style="list-style-type: none"> <li>• Die Netzwerkseite enthält nützliche Informationen über die Netzwerkdruckereinstellungen, zum Beispiel die TCP/IP-Adresse.</li> <li>• Das Menüsymbol für die NetWare-Einrichtungsseite wird nur bei Modellen aufgeführt, die NetWare unterstützen. Auf der Seite werden Informationen über die Netware-Einstellungen angezeigt.</li> </ul>

## Menü "Netzwerkkarte"

Dieses Menü ist im Menü "Netzwerk/Anschlüsse" verfügbar.

**Netzwerk/Anschlüsse → Standard-Netzwerk** oder **Netzwerk <x> → Standard-Netzwerk-Konfiguration** oder **Netzwerk <x> Konfiguration → Netzwerkkarte**

Menüoption	Beschreibung
<b>Kartenstatus anzeigen</b> Verbunden Getrennt	Zeigt den Verbindungsstatus der Netzwerkkarte an
<b>Kartengeschwindigkeit anzeigen</b>	Zeigt die Geschwindigkeit der momentan aktiven Netzwerkkarte an
<b>Netzwerkadresse</b> UAA LAA	Zeigt die Netzwerkadressen an
<b>Auftragszeitsperre</b> 0 bis 225 Sekunden	Legt fest, wie viele Sekunden ein Netzwerk-Druckauftrag dauern darf, bevor er abgebrochen wird.  <b>Hinweise:</b> <ul style="list-style-type: none"> <li>• Die Werksvorgabe lautet "90".</li> <li>• Bei einem Einstellungswert von 0 wird die Zeitsperre deaktiviert.</li> <li>• Wenn ein Wert zwischen 1 und 9 ausgewählt wird, wird als Einstellung 10 gespeichert.</li> </ul>
<b>Deckblatt</b> Aus Ein	Ermöglicht das Drucken eines Deckblatts  <b>Hinweis:</b> Die Werksvorgabe lautet "Aus".

## TCP/IP (Menü)

Verwenden Sie die folgenden Menüoptionen, um die TCP/IP-Informationen anzuzeigen oder einzustellen.

**Hinweis:** Dieses Menü ist nur bei Netzwerkdruckern oder bei an einen Druckserver angeschlossenen Druckern verfügbar.

Dieses Menü ist im Menü "Netzwerk/Anschlüsse" verfügbar.

**Netzwerk/Anschlüsse → Standard-Netzwerk oder Netzwerk <x> → Standard-Netzwerk-Konfiguration oder Netzwerk <x> Konfiguration → TCP/IP**

Menüoption	Beschreibung
<b>Aktivieren</b> "Ein" Aus	Aktiviert TCP/IP <b>Hinweis:</b> Die Werksvorgabe lautet "Ein".
<b>Hostnamen anzeigen</b>	Zeigt den aktuellen TCP/IP-Hostnamen an. <b>Hinweis:</b> Dies kann nur über den Embedded Web Server geändert werden.
<b>IP-Adresse</b>	Ermöglicht das Anzeigen oder Ändern der aktuellen TCP/IP-Adresse <b>Hinweis:</b> Durch manuelles Einstellen der IP-Adresse werden die Einstellungen "DHCP aktivieren" und "Auto IP aktivieren" ausgestellt. Auch die Optionen "BOOTP aktivieren" und "RARP aktivieren" werden auf Systeme, die BOOTP und RARP unterstützen, deaktiviert.
<b>Netzmaske</b>	Ermöglicht das Anzeigen oder Ändern der aktuellen TCP/IP-Netzmaske
<b>Gateway</b>	Ermöglicht das Anzeigen oder Ändern des aktuellen TCP/IP-Gateways
<b>DHCP aktivieren</b> "Ein" Aus	Spezifiziert die Einstellung für die Zuweisung von DHCP-Adresse und -Parametern <b>Hinweis:</b> Die Werksvorgabe lautet "Ein".
<b>RARP aktivieren</b> "Ein" Aus	Spezifiziert die Einstellung für die Zuweisung der RARP-Adresse <b>Hinweis:</b> Die Werksvorgabe lautet "Ein".
<b>BOOTP aktivieren</b> "Ein" Aus	Spezifiziert die Einstellung für die Zuweisung der BOOTP-Adresse <b>Hinweis:</b> Die Werksvorgabe lautet "Ein".
<b>Auto-IP aktivieren</b> Ja Nein	Spezifiziert die Einstellung für konfigurationsfreie Netzwerkfunktion <b>Hinweis:</b> Die Werksvorgabe lautet "Ja".
<b>FTP/TFTP aktivieren</b> Ja Nein	Aktiviert den integrierten FTP-Server mit dem Sie Dateien über das "File Transfer Protocol" an den Drucker senden können. <b>Hinweis:</b> Die Werksvorgabe lautet "Ja".
<b>HTTP-Server aktivieren</b> Ja Nein	Aktiviert den integrierten Webserver (Embedded Web Server). Wenn diese Option aktiviert ist, kann der Drucker von einem entfernten Standort aus über einen Webbrowser überwacht und verwaltet werden. <b>Hinweis:</b> Die Werksvorgabe lautet "Ja".
<b>WINS-Serveradresse</b>	Ermöglicht das Anzeigen oder Ändern der aktuellen WINS-Serveradresse
<b>DDNS aktivieren</b> Ja Nein	Ermöglicht das Anzeigen oder Ändern der aktuellen DDNS-Einstellung. <b>Hinweis:</b> Die Werksvorgabe lautet "Ja".
<b>mDNS aktivieren</b> Ja Nein	Ermöglicht das Anzeigen oder Ändern der aktuellen mDNS-Einstellung. <b>Hinweis:</b> Die Werksvorgabe lautet "Ja".
<b>DNS-Serveradresse</b>	Ermöglicht das Anzeigen oder Ändern der aktuellen DNS-Serveradresse

## Menü "IPv6"

Verwenden Sie die folgenden Menüoptionen, um die Informationen für Internet Protocol Version 6 (IPv6) anzuzeigen oder einzustellen.

**Hinweis:** Dieses Menü ist nur bei Netzwerkdruckern oder bei an einen Druckserver angeschlossenen Druckern verfügbar.

Dieses Menü ist im Menü "Netzwerk/Anschlüsse" verfügbar.

**Netzwerk/Anschlüsse → Standard-Netzwerk oder Netzwerk <x> → Standard-Netzwerk-Konfiguration oder Netzwerk <x> Konfiguration → IPv6**

Menüoption	Beschreibung
<b>IPv6 aktivieren</b> Ein Aus	Aktiviert IPv6 im Drucker. <b>Hinweis:</b> Die Werksvorgabe lautet "Ein".
<b>Autom. Konfiguration</b> Ein Aus	Gibt an, ob der Netzwerkadapter, die von einem Router bereitgestellten automatischen IPv6-Adresskonfigurationseinträge akzeptiert. <b>Hinweis:</b> Die Werksvorgabe lautet "Ein".
<b>Hostnamen anzeigen</b> <b>Adresse anzeigen</b> <b>Router-Adresse anzeigen</b>	Ermöglicht das Anzeigen der aktuellen Einstellung. <b>Hinweis:</b> Diese Einstellungen können nur über den Embedded Web Server geändert werden.
<b>DHCPv6 aktivieren</b> Ein Aus	Aktiviert DHCPv6 im Drucker. <b>Hinweis:</b> Die Werksvorgabe lautet "Ein".

## Menü "WLAN-Optionen"

Verwenden Sie die folgenden Menüoptionen, um die Einstellungen für den internen WLAN-Druckserver zu konfigurieren.

**Hinweis:** Dieses Menü steht nur für Modelle, die mit einem drahtlosen Netzwerk verbunden sind, zur Verfügung.

Dieses Menü ist im Menü "Netzwerk/Anschlüsse" verfügbar.

**Netzwerk/Anschlüsse → Netzwerk <x> → Netzwerk <x> Konfiguration → WLAN-Optionen**

Menüoption	Beschreibung
<b>Netzwerkmodus</b> Infrastruktur Ad-Hoc	Gibt den Netzwerkmodus an <b>Hinweise:</b> <ul style="list-style-type: none"><li>• Im Infrastrukturmodus kann der Drucker über einen Zugriffspunkt auf ein Netzwerk zugreifen.</li><li>• Ad-Hoc ist die Werkseinstellung. Der Ad-Hoc-Modus konfiguriert den Drucker für die drahtlose Netzwerkkommunikation zwischen Drucker und einem Computer.</li></ul>

Menüoption	Beschreibung
<b>Kompatibilität</b> 802.11n 802.11b/g 802.11b/g/n	Spezifiziert den WLAN-Standard für das drahtlose Netzwerk
<b>Netzwerk auswählen</b> <Liste der verfügbaren Netzwerke>	Über diese Option können Sie ein verfügbares Netzwerk für den Drucker auswählen.
<b>Signalqualität anzeigen</b>	Zeigt die Qualität der drahtlosen Verbindung an
<b>Sicheren Modus anzeigen</b>	Zeigt die Verschlüsselungsmethode für die drahtlose Verbindung an. "Deaktiviert" zeigt an, dass das drahtlose Netzwerk nicht verschlüsselt wird.

## AppleTalk (Menü)

Dieses Menü ist im Menü "Netzwerk/Anschlüsse" verfügbar.

**Netzwerk/Anschlüsse → Standard-Netzwerk** oder **Netzwerk <x> → Standard-Netzwerk-Konfiguration** oder **Netzwerk <x> Konfiguration → AppleTalk**

Menüeintrag	Beschreibung
<b>Aktivieren</b> Ja Nein	Aktiviert die AppleTalk-Unterstützung <b>Hinweis:</b> Die Werksvorgabe lautet "Ja"
<b>Namen anzeigen</b>	Zeigt den zugewiesenen AppleTalk-Namen an. <b>Hinweis:</b> Dieser Name kann nur über den Embedded Web Server geändert werden.
<b>Adresse anzeigen</b>	Zeigt die zugewiesene AppleTalk-Adresse an. <b>Hinweis:</b> Diese Adresse kann nur über den Embedded Web Server geändert werden.
<b>Zone festlegen</b> <Liste der im Netzwerk verfügbaren Zonen>	Zeigt eine Liste der im Netzwerk verfügbaren AppleTalk-Zonen an. <b>Hinweis:</b> Als Standardeinstellung wird die Standardzone für das Netzwerk verwendet. Wenn keine Standardzone vorhanden ist, ist die mit einem * markierte Zone die Standardeinstellung.

## Menü "NetWare"

Dieses Menü ist im Menü "Netzwerk/Anschlüsse" verfügbar.

**Netzwerk/Anschlüsse → Standard-Netzwerk** oder **Netzwerk <x> → Standard-Netzwerk-Konfiguration** oder **Netzwerk <x> Konfiguration → NetWare**

Menüeintrag	Description
<b>Aktivieren</b> Ja No (Nein)	Aktiviert die NetWare-Unterstützung <b>Hinweis:</b> Die Werksvorgabe lautet "Nein".

Menüeintrag	Description
<b>Anmeldenamen anzeigen</b>	Hiermit können Sie sich den zugewiesenen NetWare-Anmeldenamen anzeigen lassen <b>Hinweis:</b> Dies kann nur über den Embedded Web Server geändert werden.
<b>Druckmodus</b>	Hiermit können Sie sich den zugewiesenen NetWare-Druckmodus anzeigen lassen <b>Hinweis:</b> Dies kann nur über den Embedded Web Server geändert werden.
<b>Netzwerknummer</b>	Hiermit können Sie sich den zugewiesenen NetWare-Netzwerknummer anzeigen lassen <b>Hinweis:</b> Dies kann nur über den Embedded Web Server geändert werden.
<b>IPX-Frame-Typen auswählen</b> Ethernet 802.2 Ethernet 802.3 Ethernet Type II Ethernet SNAP	Aktiviert die Einstellung des Ethernet-Frame-Typs <b>Hinweis:</b> Alle Menüoptionen sind werksseitig auf "Ein" gestellt
<b>Packet Burst</b> Ja No (Nein)	Verringert den Datenverkehr, indem die Übertragung und die Bestätigung mehrerer Datenpakete an und von dem NetWare-Server zugelassen werden. <b>Hinweis:</b> Die Werksvorgabe lautet "Ja"
<b>NSQ/GSQ-Modus</b> Ja No (Nein)	Spezifiziert die Einstellung "NSQ/GSQ-Modus" <b>Hinweis:</b> Die Werksvorgabe lautet "Ja"

## USB

Menüoption	Beschreibung
<b>PCL-SmartSwitch</b> "Ein" Aus	Konfiguriert den Drucker so, dass er ungeachtet der Standardsprache des Druckers automatisch zur PCL-Emulation wechselt, wenn ein über einen USB-Anschluss empfangener Druckauftrag dies erfordert. <b>Hinweise:</b> <ul style="list-style-type: none"> <li>• Die Werksvorgabe lautet "Ein".</li> <li>• Bei der Einstellung "Aus" prüft der Drucker die eingehenden Daten nicht.</li> <li>• Bei der Einstellung "Aus" verwendet der Drucker die PostScript-Emulation, wenn "PS-SmartSwitch" auf "Ein" gesetzt ist. Wenn "PS-SmartSwitch" auf "Aus" gesetzt ist, wird die im "Menü Konfiguration" festgelegte Standard-Druckersprache verwendet.</li> </ul>



Menüoption	Beschreibung
<b>PS-SmartSwitch</b> "Ein" Aus	Konfiguriert den Drucker so, dass er ungeachtet der Standardsprache des Druckers automatisch zur PS-Emulation wechselt, wenn ein über einen USB-Anschluss empfangener Druckauftrag dies erfordert.  <b>Hinweise:</b> <ul style="list-style-type: none"> <li>• Die Werksvorgabe lautet "Ein".</li> <li>• Bei der Einstellung "Aus" prüft der Drucker die eingehenden Daten nicht.</li> <li>• Bei der Einstellung "Aus" verwendet der Drucker die PCL-Emulation, wenn "PCL-SmartSwitch" auf "Ein" gesetzt ist. Wenn "PCL-SmartSwitch" auf "Aus" gesetzt ist, wird die im Menü "Konfiguration" festgelegte Standard-Druckersprache verwendet.</li> </ul>
<b>NPA-Modus</b> "Ein" Aus Auto	Legt fest, ob der Drucker die spezielle Verarbeitung durchführt, die für die bidirektionale Kommunikation erforderlich ist, und dabei die Konventionen des NPA-Protokolls (Network Printing Alliance) erfüllt.  <b>Hinweise:</b> <ul style="list-style-type: none"> <li>• Die Werksvorgabe lautet "Auto".</li> <li>• Nachdem Sie die Einstellung auf der Bedienerkonsole geändert und das Menü beendet haben, wird der Drucker neu gestartet. Die Menüauswahl wird aktualisiert.</li> </ul>
<b>USB-Puffer</b> Deaktiviert Auto 3 KB bis <maximal zulässige Größe>	Konfiguriert die Größe des USB-Datenpuffers.  <b>Hinweise:</b> <ul style="list-style-type: none"> <li>• Die Werksvorgabe lautet "Auto".</li> <li>• Mit der Einstellung "Deaktiviert" wird die Zwischenspeicherung von Druckaufträgen deaktiviert. Bereits auf der Druckerfestplatte zwischengespeicherte Aufträge werden gedruckt, bevor der normale Druckerbetrieb wieder aufgenommen wird.</li> <li>• Die Größe des USB-Puffers kann in Schritten von 1 KB erhöht werden.</li> <li>• Die maximal zulässige Größe hängt von der Speicherkapazität des Druckers und der Größe der anderen Verbindungspuffer sowie davon ab, ob die Option "Ressourcen speichern" aktiviert oder deaktiviert ist.</li> <li>• Sie können den Bereich für den USB-Puffer vergrößern, indem Sie den parallelen, seriellen und Netzwerkpuffer deaktivieren oder deren Größe verringern.</li> <li>• Nachdem Sie die Einstellung auf der Bedienerkonsole geändert und das Menü beendet haben, wird der Drucker neu gestartet. Die Menüauswahl wird aktualisiert.</li> </ul>
<b>MAC-Binär-PS</b> "Ein" Aus Auto	Konfiguriert den Drucker für die Verarbeitung von binären Macintosh-PostScript-Druckaufträgen.  <b>Hinweise:</b> <ul style="list-style-type: none"> <li>• Die Werksvorgabe lautet "Auto".</li> <li>• Mit der Einstellung "Aus" werden Druckaufträge unter Verwendung des Standardprotokolls gefiltert.</li> <li>• Mit der Einstellung "Ein" werden unformatierte binäre PostScript-Druckaufträge verarbeitet.</li> </ul>

Menüoption	Beschreibung
<b>USB mit ENA</b> ENA-Adresse ENA-Netzmaske ENA-Gateway	Legt die Netzwerkadresse, die Netzmaske oder das Gateway für einen externen Druckserver fest, der über ein USB-Kabel an den Drucker angeschlossen ist.  <b>Hinweis:</b> Diese Menüoption ist nur verfügbar, wenn der Drucker über den USB-Anschluss an einen externen Druckserver angeschlossen ist.

## Parallel

Dieses Menü wird nur angezeigt, wenn eine optionale parallele Karte installiert wurde.

Menüoption	Beschreibung
<b>PCL-SmartSwitch</b> "Ein" Aus	Konfiguriert den Drucker so, dass er ungeachtet der Standardsprache des Druckers automatisch zur PCL-Emulation wechselt, wenn ein über einen parallelen Anschluss empfangener Druckauftrag dies erfordert.  <b>Hinweise:</b> <ul style="list-style-type: none"> <li>• Die Werksvorgabe lautet "Ein".</li> <li>• Bei der Einstellung "Aus" prüft der Drucker die eingehenden Daten nicht.</li> <li>• Bei der Einstellung "Aus" verwendet der Drucker die PostScript-Emulation, wenn "PS-SmartSwitch" auf "Ein" gesetzt ist. Wenn "PS-SmartSwitch" auf "Aus" gesetzt ist, wird die im "Menü Konfiguration" festgelegte Standard-Druckersprache verwendet.</li> </ul>
<b>PS-SmartSwitch</b> "Ein" Aus	Konfiguriert den Drucker so, dass er ungeachtet der Standardsprache des Druckers automatisch zur PS-Emulation wechselt, wenn ein über einen Parallel-Anschluss empfangener Druckauftrag dies erfordert.  <b>Hinweise:</b> <ul style="list-style-type: none"> <li>• Die Werksvorgabe lautet "Ein".</li> <li>• Bei der Einstellung "Aus" prüft der Drucker die eingehenden Daten nicht.</li> <li>• Bei der Einstellung "Aus" verwendet der Drucker die PCL-Emulation, wenn "PCL-SmartSwitch" auf "Ein" gesetzt ist. Wenn "PCL-SmartSwitch" auf "Aus" gesetzt ist, wird die im "Menü Konfiguration" festgelegte Standard-Druckersprache verwendet.</li> </ul>
<b>NPA-Modus</b> "Ein" Aus Auto	Legt fest, ob der Drucker die spezielle Verarbeitung durchführt, die für die bidirektionale Kommunikation erforderlich ist, und dabei die Konventionen des NPA-Protokolls (Network Printing Alliance) erfüllt.  <b>Hinweise:</b> <ul style="list-style-type: none"> <li>• Die Werksvorgabe lautet "Auto".</li> <li>• Nachdem Sie die Einstellung auf der Bedienerkonsole geändert und das Menü beendet haben, wird der Drucker neu gestartet. Die Menüauswahl wird aktualisiert.</li> </ul>

Menüoption	Beschreibung
<p><b>Paralleler Puffer</b> Deaktiviert Auto 3 KB bis &lt;maximal zulässige Größe&gt;</p>	<p>Konfiguriert die Größe des parallelen Datenpuffers.</p> <p><b>Hinweise:</b></p> <ul style="list-style-type: none"> <li>• Die Werksvorgabe lautet "Auto".</li> <li>• Mit der Einstellung "Deaktiviert" wird die Zwischenspeicherung von Druckaufträgen deaktiviert. Bereits auf der Druckerfestplatte zwischengespeicherte Aufträge werden gedruckt, bevor der normale Druckerbetrieb wieder aufgenommen wird.</li> <li>• Die Größe des parallelen Puffers kann in Schritten von 1KB erhöht werden.</li> <li>• Die maximal zulässige Größe hängt von der Speicherkapazität des Druckers und der Größe der anderen Verbindungspuffer sowie davon ab, ob die Option "Ressourcen speichern" aktiviert oder deaktiviert ist.</li> <li>• Sie können den maximalen Bereich für den parallelen Puffer vergrößern, indem Sie den seriellen, den USB- und den Netzwerkpuffer deaktivieren oder deren Größe verringern.</li> <li>• Nachdem Sie die Einstellung auf der Bedienerkonsole geändert und das Menü beendet haben, wird der Drucker neu gestartet. Die Menüauswahl wird aktualisiert.</li> </ul>
<p><b>Erweiterter Status</b> "Ein" Aus</p>	<p>Aktiviert die bidirektionale Kommunikation über den parallelen Anschluss.</p> <p><b>Hinweise:</b></p> <ul style="list-style-type: none"> <li>• Die Werksvorgabe lautet "Ein".</li> <li>• Mit der Einstellung "Aus" wird die Kommunikation über den parallelen Anschluss deaktiviert.</li> </ul>
<p><b>Protokoll</b> Standard Fastbytes</p>	<p>Gibt das Protokoll des parallelen Anschlusses an.</p> <p><b>Hinweise:</b></p> <ul style="list-style-type: none"> <li>• Die Werksvorgabe lautet "Fastbytes". Mit dieser Einstellung steht Kompatibilität mit den meisten verfügbaren parallelen Anschlüssen zur Verfügung (empfohlene Einstellung).</li> <li>• Mit der Einstellung "Standard" werden Kommunikationsprobleme bei parallelen Anschlüssen vermieden.</li> </ul>
<p><b>Init berücksichtigen</b> "Ein" Aus</p>	<p>Legt fest, ob der Drucker Anforderungen zur Initialisierung der Drucker-Hardware vom Computer berücksichtigt.</p> <p><b>Hinweise:</b></p> <ul style="list-style-type: none"> <li>• Die Werksvorgabe lautet "Aus".</li> <li>• Der Computer fordert die Initialisierung an, indem er das INIT-Signal am parallelen Anschluss aktiviert. Viele PCs aktivieren das INIT-Signal bei jedem Einschalten des Computers.</li> </ul>
<p><b>Parallel-Modus 2</b> "Ein" Aus</p>	<p>Legt fest, ob die Daten des parallelen Anschlusses an der vorderen oder hinteren Kante des Strobe abgetastet werden.</p> <p><b>Hinweise:</b></p> <ul style="list-style-type: none"> <li>• Die Werksvorgabe lautet "Ein".</li> <li>• Dieses Menü ist nur verfügbar, wenn ein Standard- oder ein optionaler Parallel-Anschluss verfügbar ist.</li> </ul>

Menüoption	Beschreibung
<b>MAC-Binär-PS</b> "Ein" Aus Auto	Konfiguriert den Drucker für die Verarbeitung von binären Macintosh-PostScript-Druckaufträgen.  <b>Hinweise:</b> <ul style="list-style-type: none"> <li>• Die Werksvorgabe lautet "Auto".</li> <li>• Mit der Einstellung "Aus" werden Druckaufträge unter Verwendung des Standardprotokolls gefiltert.</li> <li>• Mit der Einstellung "Ein" werden unformatierte binäre PostScript-Druckaufträge verarbeitet.</li> </ul>
<b>Parallel mit ENA</b> ENA-Adresse ENA-Netzmaske ENA-Gateway	Legt die Netzwerkadresse, die Netzmaske oder das Gateway für einen externen Druckserver fest, der über ein Parallel-Kabel an den Drucker angeschlossen ist.  <b>Hinweis:</b> Diese Menüoption ist nur verfügbar, wenn der Drucker über einen Parallelanschluss an einen externen Druckserver angeschlossen ist.

## Menü "Seriell" <X>

Dieses Menü wird nur angezeigt, wenn eine optionale serielle Karte installiert wurde.

Menüoption	Beschreibung
<b>PCL-SmartSwitch</b> "Ein" Aus	Konfiguriert den Drucker so, dass er automatisch zur PCL-Emulation wechselt, wenn ein über einen seriellen Anschluss empfangener Druckauftrag dies erfordert, ungeachtet der Standardsprache des Druckers.  <b>Hinweise:</b> <ul style="list-style-type: none"> <li>• Die Werksvorgabe lautet "Ein".</li> <li>• Bei der Einstellung "Aus" prüft der Drucker die eingehenden Daten nicht.</li> <li>• Bei der Einstellung "Aus" verwendet der Drucker die PostScript-Emulation, wenn "PS-SmartSwitch" auf "Ein" gesetzt ist. Wenn "PS-SmartSwitch" auf "Aus" gesetzt ist, wird die im "Menü Konfiguration" festgelegte Standard-Druckersprache verwendet.</li> </ul>
<b>PS-SmartSwitch</b> "Ein" Aus	Konfiguriert den Drucker so, dass er automatisch zur PS-Emulation wechselt, wenn ein über einen seriellen Anschluss empfangener Druckauftrag dies erfordert, ungeachtet der Standardsprache des Druckers.  <b>Hinweise:</b> <ul style="list-style-type: none"> <li>• Die Werksvorgabe lautet "Ein".</li> <li>• Bei der Einstellung "Aus" prüft der Drucker die eingehenden Daten nicht.</li> <li>• Bei der Einstellung "Aus" verwendet der Drucker die PCL-Emulation, wenn "PCL-SmartSwitch" auf "Ein" gesetzt ist. Wenn "PCL-SmartSwitch" auf "Aus" gesetzt ist, wird die im "Menü Konfiguration" festgelegte Standard-Druckersprache verwendet.</li> </ul>

Menüoption	Beschreibung
<b>NPA-Modus</b> "Ein" Aus Auto	<p>Legt fest, ob der Drucker die spezielle Verarbeitung durchführt, die für die bidirektionale Kommunikation erforderlich ist, und dabei die Konventionen des NPA-Protokolls (Network Printing Alliance) erfüllt.</p> <p><b>Hinweise:</b></p> <ul style="list-style-type: none"> <li>• Die Werksvorgabe lautet "Auto".</li> <li>• Bei Auswahl von "Ein" führt der Drucker eine NPA-Verarbeitung durch. Wenn die Daten nicht im NPA-Format vorliegen, werden sie als fehlerhafte Daten zurückgewiesen.</li> <li>• Bei Auswahl von "Aus" führt der Drucker keine NPA-Verarbeitung durch.</li> <li>• Bei der Einstellung "Auto" überprüft der Drucker die Daten, bestimmt deren Format, und verarbeitet sie entsprechend.</li> <li>• Nachdem Sie die Einstellung auf der Bedienerkonsole geändert und das Menü beendet haben, wird der Drucker neu gestartet. Die Menüauswahl wird aktualisiert.</li> </ul>
<b>Serieller Puffer</b> Deaktiviert Auto 3 KB bis <maximal zulässige Größe>	<p>Konfiguriert die Größe des seriellen Datenpuffers.</p> <p><b>Hinweise:</b></p> <ul style="list-style-type: none"> <li>• Die Werksvorgabe lautet "Auto".</li> <li>• Mit der Einstellung "Deaktiviert" wird die Zwischenspeicherung von Druckaufträgen deaktiviert. Bereits auf der Druckerfestplatte zwischengespeicherte Aufträge werden gedruckt, bevor der normale Druckerbetrieb wieder aufgenommen wird.</li> <li>• Die Größe des seriellen Puffers kann in Schritten von 1 KB erhöht werden.</li> <li>• Die maximal zulässige Größe hängt von der Speicherkapazität des Druckers und der Größe der anderen Verbindungspuffer sowie davon ab, ob die Option "Ressourcen speichern" aktiviert oder deaktiviert ist.</li> <li>• Sie können den maximalen Bereich für den seriellen Puffer vergrößern, indem Sie den parallelen und den USB-Puffer sowie etwaige Netzwerkpuffer deaktivieren oder deren Größe verringern.</li> <li>• Nachdem Sie die Einstellung auf der Bedienerkonsole geändert und das Menü beendet haben, wird der Drucker neu gestartet. Die Menüauswahl wird aktualisiert.</li> </ul>
<b>Serielles Protokoll</b> DTR DTR/DSR XON/XOFF XON/XOFF/DTR XON/XOFF/DTR	<p>Legt die Einstellung für den Hardware- und Software-Quittungsbetrieb des seriellen Anschlusses fest.</p> <p><b>Hinweise:</b></p> <ul style="list-style-type: none"> <li>• Die Werksvorgabe lautet "DTR".</li> <li>• "DTR/DSR" ist eine Einstellung für den Hardware-Quittungsbetrieb.</li> <li>• "XON/XOFF" ist eine Einstellung für den Software-Quittungsbetrieb.</li> <li>• "XON/XOFF/DTR" und "XON/XOFF/DTR/DSR" sind Einstellungen für den kombinierten Hardware- und Software-Quittungsbetrieb.</li> </ul>

Menüoption	Beschreibung
<b>Stabiles XON</b> "Ein" Aus	Legt fest, ob der Drucker dem Computer mitteilt, wenn er zur Verfügung steht. <b>Hinweise:</b> <ul style="list-style-type: none"> <li>• Die Werksvorgabe lautet "Aus".</li> <li>• Diese Menüoption ist nur dann für den seriellen Anschluss relevant, wenn "Seriellles Protokoll" auf "XON/XOFF" gesetzt ist.</li> </ul>
<b>Baud</b> 1200 2400 4800 9600 19200 38400 57600 115200 138200 172800 230400 345600	Legt die Rate fest, mit der Daten über den seriellen Anschluss empfangen werden können. <b>Hinweise:</b> <ul style="list-style-type: none"> <li>• Die Werksvorgabe lautet "9600".</li> <li>• Die Baud-Raten "138200", "172800", "230400" und "345600" werden nur im Menü "Standard Seriell" angezeigt. Diese Werte werden in den Menüs "Seriell Option", "Seriell Option 2" nicht angezeigt.</li> </ul>
<b>Datenbits</b> 7 8	Legt die Anzahl der Datenbits fest, die pro Übertragungsrahmen gesendet werden. <b>Hinweis:</b> Die Werksvorgabe lautet "8".
<b>Parität</b> Gerade Ungerade Kein Ignorieren	Legt die Parität für serielle Ein- und Ausgabedatenrahmen fest. <b>Hinweis:</b> Die Werksvorgabe lautet "Keine".
<b>DSR berücksichtigen</b> "Ein" Aus	Legt fest, ob der Drucker das DSR-Signal verwendet. DSR ist ein Quittungssignal, das von den meisten seriellen Schnittstellenkabeln verwendet wird. <b>Hinweise:</b> <ul style="list-style-type: none"> <li>• Die Werksvorgabe lautet "Aus".</li> <li>• Der serielle Anschluss verwendet DSR, um die vom Computer gesendeten Daten von Daten zu unterscheiden, die durch elektrisches Rauschen im seriellen Kabel erzeugt werden. Das elektrische Rauschen kann dazu führen, dass Streuzeichen gedruckt werden. Wählen Sie <b>Ein</b> aus, um den Druck von Streuzeichen zu vermeiden.</li> <li>• Dieses Menü wird nur angezeigt, wenn "Seriell RS-232/RS-422" auf "RS 232" gesetzt ist.</li> </ul>

## Menü "SMTP-Setup"

Verwenden Sie das folgende Menü, um den SMTP-Server einzurichten.

Menüoption	Beschreibung
<b>Primäres SMTP-Gateway</b> <b>Primärer SMTP-Gateway-Anschluss</b> <b>Sekundäres SMTP-Gateway</b> <b>Sekundärer SMTP-Gateway-Anschluss</b>	Enthält die Anschlussinformationen für den SMTP-Server <b>Hinweis:</b> Die Werksvorgabe für den Anschluss des SMTP-Gateway lautet "25". Bereich: 1 - 65536
<b>SMTP-Zeitsperre</b> 5 – 30	Gibt die Zeit in Sekunden an, bis der Server den Versuch aufgibt, die E-Mail zu senden <b>Hinweis:</b> Die Werksvorgabe lautet "30".
<b>Rückantwort an</b>	Legt eine bis zu 128 Zeichen lange Rückantwortadresse für die vom Drucker gesendete E-Mail fest.
<b>SSL verwenden</b> Deaktiviert Verhandeln Erforderlich	Legt fest, dass der Drucker zur erhöhten Sicherheit SSL verwendet, wenn eine Verbindung zum SMTP-Server erstellt wird. <b>Hinweise:</b> <ul style="list-style-type: none"> <li>Die Werksvorgabe für die Verwendung von SSL lautet "Deaktiviert".</li> <li>Wenn die "Verhandeln"-Einstellung verwendet wird, legt Ihr SMTP-Server fest, ob SSL verwendet wird.</li> </ul>
<b>SMTP-Server-Authentifizierung</b> Keine Authentifizierung erforderlich Anmeldung/Normal CRAM-MD5 Digest-MD5 NTLM Kerberos 5	Gibt die Art der erforderlichen Benutzerauthentifizierung an. <b>Hinweis:</b> Die Werksvorgabe lautet "Keine Authentifizierung erforderlich".
<b>Vom Gerät initiierte E-Mail</b> Keine SMTP-Anmeldeinformationen des Geräts verwenden <b>Geräte-ID</b> <b>Gerätepasswort</b> <b>Kerberos 5 Realm</b> <b>NTLM-Domäne</b>	Legt fest, welche Anmeldeinformationen bei der Kommunikation mit dem SMTP-Server genutzt werden. Für einige SMTP-Server sind Anmeldeinformationen erforderlich, um E-Mails senden zu können. <b>Hinweise:</b> <ul style="list-style-type: none"> <li>Die Werksvorgabe für vom Gerät initiierte E-Mails lautet "Keine".</li> <li>Geräte-Benutzer-ID und Gerätepasswort werden zur Anmeldung beim SMTP-Server verwendet, wenn die Option "SMTP-Anmeldeinformationen des Geräts verwenden" ausgewählt wurde.</li> </ul>

# Menü "Sicherheit"

## Verschiedenes (Menü)

Menüoption	Beschreibung
<b>Anmeldeeingrenzung</b> Anmeldefehler 1-10 (3 Versuche) Fehlerzeitraum 1-60 (5 Minuten) Sperrdauer 1-60 (5 Minuten) Zeitsperre für Konsolenanmeldung 1-900 (3 Sekunden) Zeitsperre für Remote-Anmeldung 1-120 (10 Minuten)	Beschränkt die Anzahl und die Zeiträume fehlgeschlagener Anmeldeversuche der Druckerbedienkonsole, bevor <i>alle</i> Benutzer eine Sperrfrist erhalten.  <b>Hinweise:</b> <ul style="list-style-type: none"> <li>• "Anmeldefehler" zeigt die Anzahl der fehlgeschlagenen Anmeldeversuche an, bevor Benutzer gesperrt werden. Die Werksvorgabe liegt bei 3 Versuchen.</li> <li>• "Fehlerzeitraum" zeigt den Zeitraum an, in dem fehlgeschlagene Anmeldeversuche wiederholt werden können, bevor Benutzer gesperrt werden. Die Werksvorgabe liegt bei 5 Minuten.</li> <li>• "Sperrdauer" zeigt an, wie lange Benutzer gesperrt werden, nachdem der Zeitraum für fehlgeschlagene Anmeldeversuche überschritten wurde. Die Werksvorgabe liegt bei 5 Minuten.</li> <li>• "Zeitsperre für Konsolenanmeldung" zeigt an, wie lange der Drucker den Startbildschirm anzeigt, bevor der Benutzer automatisch abgemeldet wird. Die Werksvorgabe liegt bei 3 Sekunden.</li> <li>• "Zeitsperre für Remote-Anmeldung" zeigt an, wie lange eine Remote-Schnittstelle (z. B. eine Webseite) inaktiv ist, bevor der Benutzer automatisch abgemeldet wird. Die Werksvorgabe liegt bei 10 Minuten.</li> </ul>

## Menü "Vertraulich"

Menüoption	Beschreibung
<b>Max. ungültige PINs</b> Aus 2 – 10	Beschränkt die Anzahl ungültiger PIN-Eingaben.  <b>Hinweise:</b> <ul style="list-style-type: none"> <li>• Die Standardeinstellung lautet "Aus".</li> <li>• Diese Menüoption wird nur angezeigt, wenn eine ordnungsgemäß funktionierende Festplatte installiert ist.</li> <li>• Ist der Grenzwert erreicht, werden die Aufträge für diesen Benutzernamen und diese PIN gelöscht.</li> </ul>
<b>Auftragsverfall</b> Aus 1 Stunde 4 Stunden 24 Stunden 1 Woche	Begrenzt den Zeitraum, für den ein vertraulicher Druckauftrag im Drucker verbleibt, bevor er gelöscht wird.  <b>Hinweise:</b> <ul style="list-style-type: none"> <li>• Die Standardeinstellung lautet "Aus".</li> <li>• Wenn die Einstellungen für die Ablauffrist geändert werden, während sich vertrauliche Druckaufträge im RAM oder auf der Festplatte des Druckers befinden, wird die Ablauffrist für diese Druckaufträge nicht auf den neuen Standardwert geändert.</li> <li>• Wenn der Drucker ausgeschaltet wird, werden alle vertraulichen Druckaufträge im RAM des Druckers gelöscht.</li> </ul>



## Sicherheitsüberwachungsprotokoll (Menü)

Menüoption	Beschreibung
<b>Exportprotokoll</b>	Ermöglicht einem autorisierten Benutzer den Export eines Sicherheitsprotokolls.  <b>Hinweise:</b> <ul style="list-style-type: none"> <li>• Um das Protokoll über die Druckerbedienkonsole zu exportieren, muss ein Flash-Laufwerk an den Drucker angeschlossen werden.</li> <li>• Über den Embedded Web Server kann das Protokoll auf einen Computer heruntergeladen werden.</li> </ul>
<b>Protokoll löschen</b> Jetzt löschen Nicht löschen	Zeigt an, ob Überwachungsprotokolle gelöscht werden  <b>Hinweis:</b> Die Werksvorgabe lautet "Jetzt löschen".
<b>Protokoll konfigurieren</b> Überwachung aktivieren Ja Nein Remote-Syslog aktivieren Ja Nein Remote-Syslog-Funktion 0-23 Schweregrad der zu protokollierenden Ereignisse 0-7	Zeigt an, ob und wie die Überwachungsprotokolle angelegt werden  <b>Hinweise:</b> <ul style="list-style-type: none"> <li>• "Überwachung aktivieren" legt fest, ob Ereignisse im Sicherheitsüberwachungsprotokoll und im Remote-Syslog aufgezeichnet werden. Die Werksvorgabe lautet "Nein".</li> <li>• "Remote-Syslog aktivieren" legt fest, ob Protokolle an einen entfernten Server gesendet werden. Die Werksvorgabe lautet "Nein".</li> <li>• "Remote-Syslog-Funktion" bestimmt den Wert, der verwendet wird, um Protokolle an einen Remote-Syslog-Server zu senden. Die Werksvorgabe lautet "4".</li> <li>• Ist das Sicherheitsüberwachungsprotokoll aktiviert, wird der Schweregrad eines jeden Ereignisses aufgezeichnet. Die Werksvorgabe lautet "4".</li> </ul>

## Menü "Datum/Uhrzeit festlegen"

Menüoption	Beschreibung
<b>Datum/Uhrzeit anzeigen</b>	Ermöglicht die Anzeige der aktuellen Einstellungen für das Datum und die Uhrzeit.
<b>Datum/Uhrzeit festlegen</b> <Datum/Uhrzeit eingeben>	<b>Hinweis:</b> Datum/Uhrzeit wird im Format JJJJ-MM-TT HH:MM angegeben.
<b>Zeitzone</b> <Liste der Zeitzonen>	<b>Hinweis:</b> Die Werksvorgabe lautet "GMT".
<b>Sommerzeit berücksichtigen</b> Ein Aus	<b>Hinweis:</b> Die Werksvorgabe lautet "Ein". Dabei wird die der Zeitzone zugewiesene Sommerzeit angewendet.
<b>NTP aktivieren</b> Ein Aus	Aktiviert das Network Time Protocol, mit dem die Uhrzeiten der verschiedenen Geräte im Netzwerk synchronisiert werden.  <b>Hinweis:</b> Die Werksvorgabe lautet "Ein".

# Einstellungen (Menü)

## Allgemeine Einstellungen (Menü)

Menüoption	Beschreibung
<b>Anzeigesprache</b> English Français Deutsch Italiano Español Dansk Norsk Nederlands Svenska Portuguese Suomi Russkij Polski Magyar Turkce Cesky Vereinfachtes Chinesisch Traditionelles Chinesisch Koreanisch Japanese	Legt fest, in welcher Sprache der Text auf der Bedienerkonsole angezeigt wird. <b>Hinweis:</b> Unter Umständen stehen nicht alle Sprachen für alle Drucker zur Verfügung.
<b>Sparmodus</b> Aus Energie Energie/Papier Papier	Minimiert den Verbrauch von Energie, Papier oder Spezialdruckmedien. <b>Hinweise:</b> <ul style="list-style-type: none"><li>• Die Werksvorgabe lautet "Aus". Mit "Aus" wird der Drucker auf die Werksvorgaben zurückgesetzt.</li><li>• Mit der Einstellung "Energie" wird der Energieverbrauch des Druckers minimiert. Die Leistung kann beeinträchtigt sein, jedoch nicht die Druckqualität.</li><li>• Mit der Einstellung "Papier" wird der Verbrauch an Papier und Spezialdruckmedien für einen Druckauftrag minimiert. Die Leistung kann beeinträchtigt sein, jedoch nicht die Druckqualität.</li><li>• Mit der Einstellung "Energie/Papier" wird der Verbrauch von Energie, Papier oder Spezialdruckmedien minimiert.</li></ul>
<b>Stiller Modus</b> Aus "Ein"	Reduziert die Geräuschentwicklung des Druckers. <b>Hinweise:</b> <ul style="list-style-type: none"><li>• Die Werksvorgabe lautet "Aus".</li><li>• Mit der Einstellung "Ein", verursacht der Drucker so wenige Geräusche wie möglich.</li></ul>

Menüoption	Beschreibung
<b>Startsetup ausführen</b> Ja Nein	Startet den Konfigurationsassistenten des Druckers. <b>Hinweise:</b> <ul style="list-style-type: none"> <li>• Die Werksvorgabe lautet "Ja".</li> <li>• Nachdem Sie den Konfigurationsassistenten abgeschlossen und im Fenster zur Länderauswahl die Option "Fertig" gewählt haben, ist die Standardeinstellung "Nein".</li> </ul>
<b>Papierformate</b> USA Metrisch	<b>Hinweise:</b> <ul style="list-style-type: none"> <li>• Die Anfangseinstellung wird durch die Länderauswahl im Konfigurationsassistenten bestimmt.</li> <li>• Wenn diese Einstellung geändert wird, wird auch die Einstellung "Maßeinheit" im Menü "Universaleinrichtung" geändert. Außerdem wird die Standardeinstellung für jede Papierzuführung im Menü "Papierformat/Sorte" entsprechend geändert.</li> </ul>
<b>Ausgabebeleuchtung</b> Normal/Standby-Modus <ul style="list-style-type: none"> <li>• Hell</li> <li>• Dunkel</li> <li>• Aus</li> </ul> Energiesparmodus <ul style="list-style-type: none"> <li>• Hell</li> <li>• Dunkel</li> <li>• Aus</li> </ul>	Legt die Helligkeit der Beleuchtung der optionalen Ablage fest <b>Hinweise:</b> <ul style="list-style-type: none"> <li>• Im Normal-/Standby-Modus lautet die Werksvorgabe "Hell".</li> <li>• Im Energiesparmodus lautet die Werksvorgabe "Dunkel".</li> </ul>
<b>Alarmmeldungen</b> Alarmsteuerung Kassetten-Alarm Hefter-Alarm	Legt fest, ob der Drucker ein Warnsignal ausgibt, wenn ein Benutzereingriff erforderlich ist. Verfügbare Auswahlmöglichkeiten für jeden Alarmtyp: Aus Einzeln Fortlaufend <b>Hinweise:</b> <ul style="list-style-type: none"> <li>• Die Werksvorgabe für die Alarmsteuerung lautet "Einzeln". Bei der Einstellung "Einzeln" gibt der Drucker drei kurze Alarmtöne aus.</li> <li>• Die Werksvorgabe für "Kassetten-Alarm" und "Hefter-Alarm" lautet "Aus". Bei der Einstellung "Aus" wird kein Warnsignal ausgegeben.</li> <li>• Bei Auswahl von "Fortlaufend" wiederholt der Drucker alle zehn Sekunden drei Alarmtöne.</li> <li>• "Hefter-Alarm" ist nur verfügbar, wenn der Finisher installiert ist.</li> </ul>

Menüoption	Beschreibung
<b>Zeitsperren</b> Energiesparmodus 1 bis 240 Min.	Legt fest, wie lange der Drucker nach Beendigung eines Druckauftrags wartet, bis er in den Energiesparmodus wechselt. <b>Hinweise:</b> <ul style="list-style-type: none"> <li>• Die Werksvorgabe lautet 30 Minuten.</li> <li>• In niedrigeren Einstellungen wird weniger Energie verbraucht, die Aufwärmphase für den Drucker jedoch verlängert.</li> <li>• Wählen Sie die niedrigste Einstellung, wenn Ihr Drucker an denselben elektrischen Schaltkreis angeschlossen ist wie die Raumbelichtung oder ein Flackern des Lichts auftritt.</li> <li>• Wählen Sie einen hohen Wert, wenn sich der Drucker in ständigem Gebrauch befindet. Auf diese Weise ist der Drucker in den meisten Fällen druckbereit und benötigt nur eine minimale Aufwärmphase.</li> </ul>
<b>Zeitsperren</b> Anzeige-Zeitsperre 15 bis 300 Sek.	Legt fest, nach wie vielen Sekunden das Anzeigefeld des Druckers in den Status <b>Bereit</b> zurückkehren soll. <b>Hinweis:</b> Die Werksvorgabe lautet "30".
<b>Zeitsperren</b> Druckzeitsperre Deaktiviert 1 bis 255 Sek.	Legt fest, wie viele Sekunden der Drucker bis zum Empfang einer Auftragsende-Meldung warten soll, bevor der restliche Druckauftrag abgebrochen wird. <b>Hinweise:</b> <ul style="list-style-type: none"> <li>• Die Werksvorgabe lautet "90".</li> <li>• Wenn die Zeit abgelaufen ist, werden die sich noch im Drucker befindenden, teilweise formatierten Seiten gedruckt, und der Drucker prüft, ob neue Druckaufträge anstehen.</li> <li>• Die Menüoption "Druckzeitsperre" ist nur bei Verwendung der PCL-Emulation verfügbar. Auf Druckaufträge in der PostScript-Emulation hat diese Einstellung keine Auswirkung.</li> </ul>
<b>Zeitsperren</b> Wartezeitsperre Deaktiviert 15 bis 65.535 Sek.	Legt fest, wie viele Sekunden der Drucker auf den Empfang zusätzlicher Daten wartet, bevor er den Auftrag abbricht. <b>Hinweise:</b> <ul style="list-style-type: none"> <li>• Die Werksvorgabe lautet "40".</li> <li>• Die Menüoption "Wartezeitsperre" ist nur verfügbar, wenn die PostScript-Emulation verwendet wird. Auf Druckaufträge in der PPDS- oder PCL-Emulation hat diese Einstellung keine Auswirkung.</li> </ul>
<b>Druck-Wiederherstellung</b> Auto. fortfahren Deaktiviert 5 bis 255 Sek.	Der Drucker druckt in bestimmten Offline-Situationen weiter, wenn das Problem nicht im angegebenen Zeitrahmen gelöst wird. <b>Hinweis:</b> Die Werksvorgabe lautet "Deaktiviert".

Menüoption	Beschreibung
<b>Druck-Wiederherstellung</b> Nach Stau weiter Auto "Ein" Aus	Legt fest, ob der Drucker gestaute Seiten erneut druckt. <b>Hinweise:</b> <ul style="list-style-type: none"> <li>• Die Werksvorgabe lautet "Auto". Der Drucker druckt gestaute Seiten nur dann erneut, wenn der Speicherplatz, den die Seiten belegen, nicht für andere Druckeraufgaben benötigt wird.</li> <li>• Bei "Ein" druckt der Drucker gestaute Seiten immer neu aus.</li> <li>• Bei "Aus" druckt der Drucker gestaute Seiten nicht erneut.</li> </ul>
<b>Druck-Wiederherstellung</b> Seitenschutz Aus "Ein"	Druckt eine Seite erfolgreich, die unter anderen Umständen nicht gedruckt werden würde. <b>Hinweise:</b> <ul style="list-style-type: none"> <li>• Die Werksvorgabe lautet "Aus". Bei der Einstellung "Aus" druckt der Drucker nur einen Teil einer Seite, wenn der Speicher zur Verarbeitung der gesamten Seite nicht ausreicht.</li> <li>• Bei Auswahl von "Ein" druckt der Drucker die ganze Seite.</li> </ul>
<b>Werksvorgaben</b> Nicht wiederherstellen Wiederherstellen	Setzt die Druckereinstellungen auf die Werksvorgabe zurück. <b>Hinweise:</b> <ul style="list-style-type: none"> <li>• Die Werksvorgabe lautet "Nicht wiederherstellen". Bei dieser Einstellung werden die benutzerdefinierten Einstellungen beibehalten.</li> <li>• "Jetzt wiederherstellen" setzt alle Menüeinstellungen mit Ausnahme der Einstellungen für das Menü "Netzwerk/Anschlüsse" auf die Werksvorgaben zurück. Die in den RAM heruntergeladenen Ressourcen werden gelöscht. In den Flash-Speicher oder auf eine Druckerfestplatte heruntergeladene Ressourcen werden nicht gelöscht.</li> </ul>
<b>Benutzerdefinierte Meldung</b> Aus IP-Adresse Hostname Kontaktname Standort Konfigurationsfreie Verbdg. – Name Benutzerdefinierter Text 1	Legt fest, dass eine vorkonfiguriert oder benutzerdefinierte Meldung auf dem Display neben <b>Bereit</b> angezeigt wird. <b>Hinweise:</b> <ul style="list-style-type: none"> <li>• Die Werksvorgabe lautet "Aus".</li> <li>• Bei der IP-Adresse und dem Hostnamen handelt es sich um eine vorkonfigurierte Meldung.</li> <li>• Bei "Kontaktname", "Ort", "Konfigurationsfreie Verbdg. – Name" und "Benutzerdefinierter Text 1" handelt es sich um Meldungen, die vom Systemsupport-Mitarbeiter angepasst werden können.</li> </ul>

## Menü "Konfiguration"

Menüoption	Beschreibung
<b>Druckersprache</b> PCL-Emulation PS-Emulation PPDS-Emulation	Legt die Standard-Druckersprache fest.  <b>Hinweise:</b> <ul style="list-style-type: none"> <li>• Bei der PCL-Emulation wird ein PCL-Interpreter für die Verarbeitung von Druckaufträgen verwendet. Bei der PostScript-Emulation wird ein PS-Interpreter für die Verarbeitung von Druckaufträgen verwendet.</li> <li>• Die Standarddruckersprache lautet PCL.</li> <li>• Wird eine Druckersprache als Standard eingerichtet, so kann ein Software-Programm trotzdem Druckaufträge in einer anderen Druckersprache senden.</li> </ul>
<b>Druckbereich</b> Normal Ganze Seite	Legt den logischen und physischen bedruckbaren Bereich fest.  <b>Hinweise:</b> <ul style="list-style-type: none"> <li>• Dieses Menü wird nicht angezeigt, wenn im Druckerkonfigurationsmenü die Option "Kante zu Kante" aktiviert ist.</li> <li>• Die Werksvorgabe lautet "Normal". Wenn Sie versuchen, Daten im nicht bedruckbaren Bereich zu drucken, der durch den Druckbereich "Normal" definiert ist, schneidet der Drucker das Bild am Rand des Druckbereichs ab.</li> <li>• Mit der Einstellung "Ganze Seite" kann das Bild in den nicht bedruckbaren Bereich verschoben werden, der durch den Druckbereich "Normal" definiert ist. Das Bild wird jedoch am Rand des als "Normal" definierten Druckbereichs abgeschnitten.</li> <li>• Die Einstellung "Ganze Seite" wirkt sich nur auf Seiten aus, die unter Verwendung eines PCL 5e-Interpreters gedruckt werden. Diese Einstellung hat keine Auswirkung auf Seiten, die mit dem PCL XL- oder PostScript-Interpreter gedruckt werden.</li> </ul>
<b>Laden in</b> RAM Flash-Speicher	Legt den Speicherort für heruntergeladene Ressourcen fest.  <b>Hinweise:</b> <ul style="list-style-type: none"> <li>• Die Werksvorgabe lautet "RAM".</li> <li>• Im Flash-Speicher werden heruntergeladene Ressourcen permanent gespeichert. Die heruntergeladenen Ressourcen bleiben im Flash-Speicher erhalten, auch wenn der Drucker ausgeschaltet wird.</li> <li>• "RAM" kann nur als temporäres Ladeziel verwendet werden.</li> <li>• Dieses Menü wird nur angezeigt, wenn eine Flash-Option installiert ist.</li> </ul>
<b>Ressourcen speichern</b> "Ein" Aus	Legt fest, wie der Drucker mit heruntergeladenen Ressourcen verfährt (z. B. Schriftarten und Makros), die im Arbeitsspeicher (RAM) gespeichert sind, wenn ein Druckauftrag eingeht, für den der verfügbare Speicher nicht ausreicht.  <b>Hinweise:</b> <ul style="list-style-type: none"> <li>• Die Werksvorgabe lautet "Aus". Bei Auswahl von "Aus" behält der Drucker die heruntergeladenen Ressourcen nur so lange, bis der Speicher anderweitig benötigt wird. Heruntergeladene Ressourcen werden dann zum Verarbeiten von Druckaufträgen gelöscht.</li> <li>• Bei der Einstellung "Ein" werden alle geladenen Ressourcen gespeichert, auch wenn die Druckersprache geändert oder der Drucker zurückgesetzt wird. Wenn der Druckerspeicher nicht ausreicht, wird die Meldung <b>38 Speicher voll</b> angezeigt und heruntergeladene Ressourcen werden nicht gelöscht.</li> </ul>

Menüoption	Beschreibung
<b>Alle Druckaufträge drucken</b> Alphabetisch Ältester zuerst Letzter zuerst	Legt die Reihenfolge fest, in der vertrauliche und angehaltene Druckaufträge gedruckt werden, wenn die Option "Alle drucken" ausgewählt wurde.  <b>Hinweise:</b> <ul style="list-style-type: none"> <li>• Die Werksvorgabe lautet "Alphabetisch".</li> <li>• Druckaufträge werden in der Regel in alphabetischer Reihenfolge an der Bedienerkonsole des Druckers angezeigt.</li> </ul>

## Menü Papierausgabe

Menüoption	Beschreibung
<b>Seiten (beidseitig)</b> Einseitig Beidseitig	Legt fest, ob Duplexdruck (beidseitiger Druck) als Standardeinstellung für alle Druckaufträge festgelegt wird.  <b>Hinweise:</b> <ul style="list-style-type: none"> <li>• Die Werkseinstellung ist einseitiger Druck.</li> <li>• So stellen Sie den beidseitigen Druck über das Softwareprogramm ein: Windows-Benutzer klicken auf <b>Datei → Drucken</b> und anschließend auf <b>Eigenschaften, Einstellungen, Optionen</b> oder <b>Einrichten</b>. Macintosh-Benutzer wählen <b>Datei &gt; Drucken</b> und passen dann die Einstellungen im Dialogfeld zum Drucken und den Einblendmenüs an.</li> </ul>
<b>Beidseitiger Binderand</b> Lange Kante Kurze Kante	Legt fest, wie beidseitig bedruckte Seiten gebunden werden, und bestimmt die Ausrichtung des Ausdrucks auf den Rückseiten im Verhältnis zum Ausdruck auf den Vorderseiten.  <b>Hinweise:</b> <ul style="list-style-type: none"> <li>• Die Werksvorgabe lautet "Lange Kante".</li> <li>• Bei der Einstellung "Lange Kante" werden Seiten im Hochformat an der linken Kante bzw. Seiten im Querformat an der oberen Kante gebunden.</li> <li>• Bei der Einstellung "Kurze Kante" werden Seiten im Hochformat an der oberen Kante bzw. Seiten im Querformat an der linken Kante gebunden.</li> </ul>
<b>Kopien</b> 1–999	Legt die Standardanzahl an Kopien für jeden Druckauftrag fest.  <b>Hinweis:</b> Die Werksvorgabe lautet "1".
<b>Leere Seiten</b> Nicht drucken drucken	Legt fest, ob leere Seiten in einen Druckauftrag eingefügt werden.  <b>Hinweis:</b> Die Werksvorgabe lautet "Nicht drucken".
<b>Sortieren</b> Aus (1,1,1,2,2,2) Ein (1,2,1,2,1,2)	Die Seiten eines Druckauftrags werden sortiert gestapelt, wenn Sie mehrere Kopien drucken.  <b>Hinweise:</b> <ul style="list-style-type: none"> <li>• Die Werksvorgabe lautet "Aus". Es werden keine Seiten sortiert.</li> <li>• Bei der Einstellung "Ein" wird der Druckauftrag sortiert gestapelt.</li> <li>• Bei beiden Einstellungen wird der gesamte Druckauftrag so oft gedruckt, wie unter der Option "Kopien" angegeben.</li> </ul>

Menüoption	Beschreibung
<b>Trennseiten</b> Kein Zwischen Kopien Zwischen Aufträgen Zwischen Seiten	Legt fest, ob leere Trennseiten eingefügt werden. <b>Hinweise:</b> <ul style="list-style-type: none"> <li>• Die Werksvorgabe lautet "Keine".</li> <li>• Bei Auswahl von "Zwischen Kopien" wird ein leeres Blatt zwischen den einzelnen Exemplaren eines Druckauftrags eingefügt, wenn die Option "Sortieren" auf "Ein" gesetzt ist. Wenn "Sortieren" auf "Aus" gesetzt ist, wird eine leere Seite zwischen jedem Satz gedruckter Seiten eingefügt (alle Seiten 1, alle Seiten 2 usw.).</li> <li>• Bei Auswahl von "Zwischen Aufträgen" wird eine leere Seite zwischen den einzelnen Druckaufträgen eingefügt.</li> <li>• Bei Auswahl von "Zwischen Seiten" wird eine leere Seite nach jeder Seite des Druckauftrags eingefügt. Diese Einstellung ist hilfreich, wenn Sie Folien bedrucken oder Leerseiten für Notizen in ein Dokument einfügen möchten.</li> </ul>
<b>Trennseitenzufuhr</b> Fach <x> Universal-Zufuhr	Legt fest, aus welchem Papiereinzug die Trennseiten zugeführt werden. <b>Hinweise:</b> <ul style="list-style-type: none"> <li>• Die Werksvorgabe lautet "Fach 1" Standardfach).</li> <li>• Im "Menü Papier" muss "Universal-Zufuhr konfigurieren" auf "Kassette" eingestellt werden, damit "Universal-Zufuhr" als Menüoption angezeigt wird.</li> </ul>
<b>N Seiten (Seiten/Blatt)</b> Aus 2 Seiten 3 Seiten 4 Seiten 6 Seiten 9 Seiten 12 Seiten 16 Seiten	Druckt mehrere Seitenbilder auf eine Seite eines Blattes Papier. <b>Hinweise:</b> <ul style="list-style-type: none"> <li>• Die Werksvorgabe lautet "Aus".</li> <li>• Die ausgewählte Zahl entspricht der Anzahl der Druckbilder, die auf einer Seite gedruckt werden sollen.</li> </ul>
<b>Reihenfolge N Seiten</b> Horizontal Umgek. horizontal Umgekehrt vertikal Vertikal	Legt die Position der einzelnen Seitenbilder beim Mehrseitendruck (Seiten/Blatt) fest. <b>Hinweise:</b> <ul style="list-style-type: none"> <li>• Die Werksvorgabe lautet "Horizontal".</li> <li>• Die Position hängt von der Anzahl der Seitenbilder sowie der Ausrichtung der Seitenbilder (Hoch- bzw. Querformat) ab.</li> </ul>
<b>Ausrichtung</b> Auto Querformat Hochformat	Legt die Ausrichtung mehrerer Seiten auf einem Blatt Papier fest. <b>Hinweis:</b> Die Werksvorgabe lautet "Auto". Der Drucker wählt zwischen Hochformat und Querformat aus.
<b>Rahmen N Seiten</b> Kein Seitenrand drucken	Versieht die einzelnen Seitenbilder beim Mehrseitendruck (Seiten/Blatt) mit einem Rahmen. <b>Hinweis:</b> Die Werksvorgabe lautet "Keine".



Menüoption	Beschreibung
<b>Heftjob</b> Aus "Ein"	Gibt an, ob Druckaufträge geheftet werden. <b>Hinweise:</b> <ul style="list-style-type: none"> <li>• Diese Menüoption ist nur verfügbar, wenn der Staple-Finisher installiert ist.</li> <li>• Die Werksvorgabe lautet "Aus". Druckaufträge werden nicht geheftet.</li> <li>• Briefumschläge werden nicht geheftet.</li> </ul>
<b>Versetzt stapeln</b> Kein Zwischen Aufträgen Zwischen Kopien	Kopien oder Druckaufträge werden in einer Ablage versetzt gestapelt. <b>Hinweise:</b> <ul style="list-style-type: none"> <li>• Diese Menüoption wird nur angezeigt, wenn der Staple-Finisher installiert ist.</li> <li>• Die Werksvorgabe lautet "Keine". Bei dem Druckauftrag werden die Seiten nicht versetzt gestapelt.</li> <li>• Mit "Zwischen Aufträgen" wird jeder Druckauftrag versetzt ausgegeben.</li> <li>• Bei der Einstellung "Zwischen Kopien" werden die einzelnen Kopien eines Druckauftrags versetzt ausgegeben.</li> </ul>

## Menü "Qualität"

Menüoption	Beschreibung
<b>Auflösung</b> 300 dpi 600 dpi 1200 dpi 1200 Bild-Q 2400 Bild-Q	Legt die Druckauflösung fest. <b>Hinweis:</b> Die Standardauflösung ist 600 dpi. Die Standardeinstellung für den Druckertreiber lautet 1200 IQ.
<b>Pixel-Erhöhung</b> Aus Schriftarten Horizontal Vertikal Beide Richtungen	Verbessert die Qualität kleiner Schriftarten und Grafiken. <b>Hinweise:</b> <ul style="list-style-type: none"> <li>• Die Werksvorgabe lautet "Aus".</li> <li>• Bei Auswahl von "Schriftarten" wird diese Einstellung nur auf Text angewendet.</li> <li>• Die Einstellung "Horizontal" verdunkelt horizontale Textzeilen und Bilder.</li> <li>• Die Einstellung "Vertikal" verdunkelt vertikale Textzeilen und Bilder.</li> <li>• Die Einstellung "Beide Richtungen" verdunkelt horizontale und vertikale Textzeilen und Bilder.</li> </ul>
<b>Tonerauftrag</b> 1 bis 10	Hellt die Druckausgabe auf oder dunkelt sie ab. <b>Hinweise:</b> <ul style="list-style-type: none"> <li>• Die Werksvorgabe lautet "8".</li> <li>• Durch Auswahl eines niedrigeren Werts kann Toner eingespart werden.</li> </ul>

Menüoption	Beschreibung
<b>Feine Linien verbessern</b> Ein Aus	Mit dieser Option wird ein Druckmodus aktiviert, der besonders für Dateien wie z. B. Bauzeichnungen, Landkarten, Schaltpläne und Ablaufdiagramme geeignet ist. <b>Hinweise:</b> <ul style="list-style-type: none"> <li>• Die Werksvorgabe lautet "Aus".</li> <li>• Um die Option "Feine Linien verbessern" über den Embedded Web Server einzustellen, geben Sie die IP-Adresse des Netzwerkdruckers in einem Browser ein.</li> </ul>
<b>Graukorrektur</b> Auto Aus	Passt den Grauwert der Ausdrücke an. <b>Hinweis:</b> Die Werksvorgabe lautet "Auto".
<b>Helligkeit</b> -6 bis +6	Aufhellen oder Abdunkeln der Druckausgabe und Einsparen von Toner. <b>Hinweise:</b> <ul style="list-style-type: none"> <li>• Die Werksvorgabe lautet "0".</li> <li>• Mit einem negativen Wert werden die Texte, Abbildungen und Grafiken dunkler dargestellt. Ein positiver Wert bewirkt eine hellere Darstellung und spart Toner ein.</li> </ul>
<b>Kontrast</b> 0 bis 5	Stellt den Grad des Kontrasts zwischen den verschiedenen Graustufen des Ausdrucks ein. <b>Hinweise:</b> <ul style="list-style-type: none"> <li>• Die Werksvorgabe lautet "0".</li> <li>• Bei einer höheren Einstellung ist der Kontrast zwischen den verschiedenen Graustufen größer.</li> </ul>

## Menü "Dienstprogramme"

Menüoption	Beschreibung
<b>Flash formatieren</b> Ja Nein	Formatiert den Flash-Speicher. Der Begriff "Flash-Speicher" bezieht sich auf Speicherplatz, der durch Installieren einer Flash-Speicherkarte im Drucker hinzugefügt wird. <b>Achtung — Mögliche Schäden:</b> Schalten Sie keinesfalls den Drucker aus, während der Flash-Speicher formatiert wird. <b>Hinweise:</b> <ul style="list-style-type: none"> <li>• Diese Option ist nur verfügbar, wenn eine ordnungsgemäß funktionierende Flash-Speicherkarte im Drucker installiert ist. Die Flash-Speicherkarte darf nicht schreib- oder lese-/schreibgeschützt sein.</li> <li>• Bei Auswahl von "Ja" werden alle Daten auf der Flash-Speicherkarte gelöscht.</li> <li>• Mit "Nein" wird die Anforderung zur Formatierung abgebrochen.</li> </ul>

Menüoption	Beschreibung
<b>Flash-Defragmentieren</b> Ja Nein	Bereitet den Flash-Speicher zur Aufnahme neuer Daten vor, indem Speicherplatz wieder verfügbar gemacht wird. <b>Achtung — Mögliche Schäden:</b> Schalten Sie keinesfalls den Drucker aus, während der Flash-Speicher defragmentiert wird. <b>Hinweise:</b> <ul style="list-style-type: none"> <li>• Diese Option ist nur verfügbar, wenn eine ordnungsgemäß funktionierende Flash-Speicherkarte im Drucker installiert ist. Die Flash-Speicherkarte darf nicht schreibgeschützt, lese-/schreibgeschützt oder defekt sein.</li> <li>• Mit "Nein" wird die Anforderung zur Defragmentierung abgebrochen.</li> <li>• Mit "Ja" werden alle in den Flash-Speicher geladenen Ressourcen in den normalen Druckerspeicher übertragen. Danach wird der Flash-Speicher neu formatiert. Nach dem Formatieren werden die Ressourcen wieder in den Flash-Speicher geladen.</li> </ul>
<b>Hex Trace</b> Aktivieren	Hilft bei der Ermittlung der Ursache von Problemen bei Druckaufträgen. <b>Hinweise:</b> <ul style="list-style-type: none"> <li>• Ist "Aktivieren" ausgewählt, werden alle an den Drucker gesendeten Daten in Hexadezimal- und Zeichendarstellung gedruckt und Steuercodes werden nicht ausgeführt.</li> <li>• Um den Hex Trace-Modus zu verlassen oder zu deaktivieren, schalten Sie den Drucker aus oder setzen Sie den Drucker folgendermaßen zurück:</li> </ul>
<b>Deckungsabschätzung</b> Aus "Ein"	Stellt eine Schätzung der Deckungsmenge (in Prozent) von Schwarz auf einer Seite bereit. Die Schätzung wird am Ende eines Druckauftrags auf einer separaten Seite gedruckt. <b>Hinweis:</b> Die Werksvorgabe lautet "Aus".
<b>LCD-Kontrast</b> 1 bis 10	Passt den Kontrast der Anzeigenbeleuchtung an. <b>Hinweise:</b> <ul style="list-style-type: none"> <li>• Die Werksvorgabe lautet "5".</li> <li>• Eine höhere Einstellung lässt die Anzeige heller erscheinen.</li> <li>• Eine niedrigere Einstellung lässt die Anzeige dunkler erscheinen.</li> </ul>
<b>LCD-Helligkeit</b> 1 bis 10	Passt die Helligkeit der Hintergrundbeleuchtung der Anzeige an. <b>Hinweise:</b> <ul style="list-style-type: none"> <li>• Die Werksvorgabe lautet "5".</li> <li>• Eine höhere Einstellung lässt die Anzeige heller erscheinen.</li> <li>• Eine niedrigere Einstellung lässt die Anzeige dunkler erscheinen.</li> </ul>

## Menü "XPS"

Menüoption	Beschreibung
<b>Fehlerseiten drucken</b> Aus Ein	Druckt einen Bericht mit Informationen über die Fehler sowie die XML-Auszeichnungsfehler. <b>Hinweis:</b> Die Werksvorgabe lautet "Aus".

## Menü PDF

Menüoption	Beschreibung
<b>Größe anpassen</b> Ja Nein	Passt die Seite an das ausgewählte Papierformat an. <b>Hinweis:</b> Die Werksvorgabe lautet "Nein".
<b>Anmerkungen</b> Nicht drucken Drucken	Druckt Anmerkungen in einer PDF-Datei. <b>Hinweis:</b> Die Werksvorgabe lautet "Nicht drucken".

## Menü "PostScript"

Menüoption	Beschreibung
<b>PS-Fehler drucken</b> Ein Aus	Druckt eine Seite mit der Definition des PostScript-Fehlers. <b>Hinweis:</b> Die Werksvorgabe lautet "Aus".
<b>Schriftpriorität</b> Resident Flash-Speicher	Legt die Reihenfolge fest, in der Schriftarten gesucht werden. <b>Hinweise:</b> <ul style="list-style-type: none"> <li>• Die Werksvorgabe lautet "Resident".</li> <li>• Diese Option ist nur verfügbar, wenn eine ordnungsgemäß funktionierende, optionale Flash-Speicherkarte im Drucker installiert ist.</li> <li>• Die optionale Flash-Speicherkarte darf nicht schreib- oder lese-/schreibgeschützt sein.</li> <li>• Für die Job-Puffergröße muss ein anderer Wert als "100 %" eingestellt sein.</li> </ul>

## PCL-Emulation (Menü)

Menüoption	Beschreibung
<b>Schriftartquelle</b> Resident Herunterladen Flash Alle	Gibt die Anzahl der verfügbaren Schriftarten an <b>Hinweise:</b> <ul style="list-style-type: none"> <li>• Die Werksvorgabe lautet "Resident". Sie zeigt alle Schriftarten an, die werkseitig in den Arbeitsspeicher (RAM) des Druckers geladen wurden.</li> <li>• Download wird nur angezeigt, wenn die heruntergeladenen Schriftarten existieren. Es werden alle in den RAM geladenen Schriftarten angezeigt.</li> <li>• Flash wird nur angezeigt, wenn eine optionale Flash-Speicherkarte, die Schriftarten enthält, installiert ist.</li> <li>• Die optionale Flash-Speicherkarte muss ordnungsgemäß formatiert sein und darf nicht schreib- oder lese-/schreibgeschützt oder durch ein Passwort geschützt sein.</li> <li>• Mit der Option "Alle" werden alle für die einzelnen Optionen verfügbaren Schriftarten angezeigt.</li> </ul>

Menüoption	Beschreibung
<b>Schriftartname</b> <Liste der Schriftarten>	Ermöglicht das Anzeigen oder Ändern der Einstellung aus einer Auswahlliste.
<b>Symbolsatz</b> <Liste der Symbolsätze>	Ermöglicht das Anzeigen oder Ändern der Einstellung aus einer Auswahlliste.
<b>PCL-Emulation Konfiguration</b> Punktgröße 1.00 bis 1008.00	Ändert die Punktgröße für skalierbare typografische Schriftarten.  <b>Hinweise:</b> <ul style="list-style-type: none"> <li>• Die Werksvorgabe lautet "12".</li> <li>• Mit der Punktgröße wird die Höhe der Zeichen angegeben. Ein Punkt entspricht etwa 1/72 Zoll.</li> <li>• Die Punktgröße kann in Schritten von 0,25-Punkt erhöht oder verringert werden.</li> </ul>
<b>PCL-Emulation Konfiguration</b> Abstand 0,08 bis 100	Legt den Abstand der Schriftart für skalierbare Schriftarten mit einheitlichem Zeichenabstand fest  <b>Hinweise:</b> <ul style="list-style-type: none"> <li>• Die Werksvorgabe lautet "10".</li> <li>• Der Abstand bezieht sich auf die Anzahl der Zeichen mit festem Abstand pro Zoll.</li> <li>• Die Teilung kann in Schritten von 0,01-cpi erhöht oder verringert werden.</li> <li>• Für nicht skalierbare Schriftarten mit einheitlichem Zeichenabstand wird die Abstand zwar auf der Bedienerkonsole angezeigt, kann aber nicht geändert werden.</li> </ul>
<b>PCL-Emulation Konfiguration</b> Ausrichtung Hochformat Querformat	Gibt die Ausrichtung von Text und Grafiken auf der Seite an.  <b>Hinweise:</b> <ul style="list-style-type: none"> <li>• Die Werksvorgabe lautet "Hochformat".</li> <li>• Mit der Option "Hochformat" werden Text und Grafiken parallel zur kurzen Kante der Seite gedruckt.</li> <li>• Mit der Option "Querformat" werden Text und Grafiken parallel zur langen Kante der Seite gedruckt.</li> </ul>
<b>PCL-Emulation Konfiguration</b> Zeilen pro Seite 1 bis 255	Gibt an, wie viele Zeilen auf den einzelnen Seiten gedruckt werden.  <b>Hinweise:</b> <ul style="list-style-type: none"> <li>• 60 ist die Werksvorgabe in den USA. 64 ist die internationale Werksvorgabe.</li> <li>• Der Drucker legt den Abstand zwischen den einzelnen Zeilen basierend auf den Einstellungen für "Zeilen pro Seite", "Papierformat" und "Ausrichtung" fest. Wählen Sie das gewünschte Papierformat und die gewünschte Ausrichtung, bevor Sie die Angabe für "Zeilen pro Seite" ändern.</li> </ul>

Menüoption	Beschreibung
<b>PCL-Emulation Konfiguration</b> A4-Breite 198 mm 203 mm	Legt fest, dass der Drucker auf Papier im A4-Format drucken soll.  <b>Hinweise:</b> <ul style="list-style-type: none"> <li>• Die Werksvorgabe lautet "198 mm".</li> <li>• Mit der Einstellung "203_mm" wird die Breite der Seite so eingestellt, dass das Drucken von 80 Zeichen mit einem Abstand von 10 möglich ist.</li> </ul>
<b>PCL-Emulation Konfiguration</b> Auto WR nach ZV Ein Aus	Legt fest, ob der Drucker nach einem Zeilenvorschub (ZV) automatisch einen Wagenrücklauf (WR) durchführen soll.  <b>Hinweis:</b> Die Werksvorgabe lautet "Aus".
<b>PCL-Emulation Konfiguration</b> Auto ZV nach WR Ein Aus	Legt fest, ob der Drucker nach einem Wagenrücklauf automatisch einen Zeilenvorschub durchführen soll.  <b>Hinweis:</b> Die Werksvorgabe lautet "Aus".
<b>Fachumkehrung</b> Uni.Zuf-Zuordnung Aus Keine 0 bis 199 Fach <x> Zuordnung Aus Keine 0 bis 199 Man.Pap.-Zuordnung Aus Keine 0 bis 199 Man.Briefum. zuordnen Aus Keine 0 bis 199	Konfiguriert den Drucker für die Zusammenarbeit mit Druckersoftware oder Programmen, die andere Zuordnungen von Zuführungen und Papierfächern verwenden.  <b>Hinweise:</b> <ul style="list-style-type: none"> <li>• Die Werksvorgabe lautet "Aus".</li> <li>• "Keine" steht als Auswahl nicht zur Verfügung. Diese Option wird nur angezeigt, wenn sie vom PCL 5-Interpreter ausgewählt wird.</li> <li>• Mit der Einstellung "Keine" ignoriert die Zuführung den Befehl "Papierzuführung auswählen".</li> <li>• Mit den Zahlen 0 bis 199 wird eine benutzerdefinierte Einstellung zugewiesen.</li> </ul>

Menüoption	Beschreibung
<b>Fachumkehrung</b> Werksvorgaben anzeigen Die Standardeinstellung der Universalzuführung lautet "8". Die Standardeinstellung für Fach 1 lautet "1". Die Standardeinstellung für Fach 2 lautet "4". Die Standardeinstellung für Fach 3 lautet "5". Die Standardeinstellung für Fach 4 lautet "20". Die Standardeinstellung für Fach 5 lautet "21". Die Standardeinstellung für "Briefumschlag" lautet "6". Die Standardeinstellung für die manuelle Zuführung lautet "2". Die Standardeinstellung für "Briefumschlag manuell" lautet "3".	Zeigt die Werksvorgabe für jedes Fach, jede Zuführung oder jeden Einzug an. <b>Hinweise:</b> <ul style="list-style-type: none"> <li>• Der Drucker unterstützt standardmäßig über ein 250-Blatt-Fach und erlaubt die Installation von höchstens einer weiteren Zuführung, entweder einer 250-Blatt Zuführung oder einer 550-Blatt-Zuführung. Deshalb beziehen sich nur die Werte "Fach 1" und "Fach 2" auf Ihren Drucker.</li> <li>• Die Werksvorgaben werden auch dann angezeigt, wenn die Quelle nicht installiert ist.</li> </ul>
<b>Fachumkehrung</b> Vorgaben wiederherstellen Ja Nein	Setzt alle Fächer und Zuführungen auf die Werksvorgaben zurück.

## Menü PPDS

Menüoption	Beschreibung
<b>Ausrichtung</b> Hochformat Querformat	Gibt die Ausrichtung von Text und Grafiken auf der Seite an. <b>Hinweise:</b> <ul style="list-style-type: none"> <li>• Die Werksvorgabe lautet "Hochformat".</li> <li>• Einstellungen werden im Menü PPDS übernommen.</li> </ul>
<b>Zeilen pro Seite</b> 1-255	Gibt an, wie viele Zeilen auf den einzelnen Seiten gedruckt werden. <b>Hinweise:</b> <ul style="list-style-type: none"> <li>• Die Werksvorgabe lautet "64".</li> <li>• Der Drucker legt den Abstand zwischen den einzelnen Zeilen basierend auf den Einstellungen für "Zeilen pro Seite", "Papierformat" und "Ausrichtung" fest. Wählen Sie das gewünschte Papierformat und die gewünschte Ausrichtung, bevor Sie die Angabe für "Zeilen pro Seite" ändern.</li> </ul>
<b>Zeilen pro Zoll</b> 0,25-30,00	Legt fest, wie viele Zeilen pro Zoll gedruckt werden. <b>Hinweise:</b> <ul style="list-style-type: none"> <li>• Die Werksvorgabe lautet "6".</li> <li>• Zeilen pro Zoll kann in Schritten von 0,25-Zoll erhöht oder verringert werden.</li> </ul>

Menüoption	Beschreibung
<b>Seitenformat</b> Drucken Ganze Seite	Legt den logischen und physischen bedruckbaren Bereich der Seite fest. <b>Hinweise:</b> <ul style="list-style-type: none"> <li>• Die Werksvorgabe lautet "Drucken". Unter Berücksichtigung der Papierkante werden die Druckdaten an ihrer ursprünglichen Position beibehalten.</li> <li>• Bei Auswahl von "Ganze Seite" werden die Randeinstellungen von der oberen linken Ecke der physischen Papierkante kalkuliert.</li> <li>• Außerhalb des bedruckbaren Bereichs wird nicht gedruckt.</li> </ul>
<b>Zeichensatz</b> 1 2	Legt einen Standardzeichensatz für PPDS-Druckaufträge fest. <b>Hinweise:</b> <ul style="list-style-type: none"> <li>• Die Werksvorgabe lautet "2". Der Zeichensatz 2 besteht aus druckbaren Zeichen und Symbolen, die in anderen Sprachen als US-Englisch verwendet werden.</li> <li>• Bei Auswahl von Zeichensatz 1 werden die an den Drucker gesendeten Werte als Druckerbefehle interpretiert.</li> </ul>
<b>Beste Anpassung</b> Ein Aus	Ersetzt eine fehlende Schriftart durch eine ähnliche Schriftart. <b>Hinweis:</b> Die Werksvorgabe lautet "Ein". Wird die gewünschte Schriftart nicht gefunden, verwendet der Drucker eine ähnliche Schriftart.
<b>Fach 1 Umkehrung</b> Aus Fach 2	Konfiguriert den Drucker für die Zusammenarbeit mit Druckersoftware oder Programmen, die andere Zuordnungen von Zuführungen und Papierfächern verwenden. <b>Hinweise:</b> <ul style="list-style-type: none"> <li>• Die Werksvorgabe lautet "Aus".</li> <li>• Fach 2 wird nur angezeigt, wenn es installiert ist.</li> </ul>
<b>Auto WR nach ZV</b> Ein Aus	Hiermit wird festgelegt, ob der Drucker nach einem Zeilenvorschub automatisch einen Wagenrücklauf durchführen soll. <b>Hinweise:</b> <ul style="list-style-type: none"> <li>• Die Werksvorgabe lautet "Aus".</li> <li>• Einstellungen werden im Menü PPDS übernommen.</li> </ul>
<b>Auto ZV nach WR</b> Ein Aus	Legt fest, ob der Drucker nach einem Wagenrücklauf automatisch einen Zeilenvorschub durchführen soll. <b>Hinweise:</b> <ul style="list-style-type: none"> <li>• Die Werksvorgabe lautet "Aus".</li> <li>• Einstellungen werden im Menü PPDS übernommen.</li> </ul>



## Menü "HTML"

Menüeintrag		Beschreibung
<b>Schriftartname</b> Antique Olive Apple Chancery Arial MT Avant Garde Bodoni Bookman Chicago Clarendon Cooper Black Copperplate Coronet Courier Eurostile Garamond Geneva Gill Sans Goudy Helvetica Hoefler Text	Intl CG Times Intl Courier Intl Univers Joanna MT Letter Gothic Lubalin Graph Marigold MonaLisa Recut Monaco New CenturySbk New York Optima Oxford Palatino StempelGaramond Taffy Times TimesNewRoman Univers Zapf Chancery	Stellt die Standardschriftart für HTML-Dokumente ein.  <b>Hinweise:</b> <ul style="list-style-type: none"> <li>• In HTML-Dokumenten, für die keine Schriftart festgelegt wurde, wird Times verwendet.</li> <li>• Die folgenden Schriftarten werden nur dargestellt, wenn die entsprechende DBCS-Schriftartkarte installiert ist: HG-GothicB, MSung-Light, MD_DotumChe und MingMT-Light.</li> </ul>

Menüeintrag	Beschreibung
<b>Schriftgröße</b> 1-255 pt	Legt die Standardschriftgröße für HTML-Dokumente fest.  <b>Hinweise:</b> <ul style="list-style-type: none"> <li>• Die Werksvorgabe lautet "12 pt".</li> <li>• Die Schriftgröße kann in Schritten von 1-Punkt erhöht werden.</li> </ul>
<b>Skalieren</b> 1-400 %	Skaliert die Standardschriftart für HTML-Dokumente.  <b>Hinweise:</b> <ul style="list-style-type: none"> <li>• Die Werksvorgabe lautet "100 %".</li> <li>• Die Skalierung kann in Schritten von 1 % erhöht werden.</li> </ul>
<b>Ausrichtung</b> Hochformat Querformat	Legt die Seitenausrichtung für HTML-Dokumente fest.  <b>Hinweis:</b> Die Werksvorgabe lautet "Hochformat".
<b>Randgröße</b> 8-255 mm	Legt den Seitenrand für HTML-Dokumente fest.  <b>Hinweise:</b> <ul style="list-style-type: none"> <li>• Die Werksvorgabe lautet "19 mm".</li> <li>• Die Randgröße kann in Schritten von 1 mm erhöht werden.</li> </ul>

Menüeintrag	Beschreibung
<b>Hintergrund</b> Nicht drucken Drucken	Hiermit wird festgelegt, ob Hintergründe in HTML-Dokumenten gedruckt werden sollen. <b>Hinweis:</b> Die Werksvorgabe lautet "Drucken".

## Menü "Bild"

Menüoption	Beschreibung
<b>Autom. anpassen</b> "Ein" Aus	Wählt die optimalen Werte für Papierformat, Skalierung und Ausrichtung aus. <b>Hinweise:</b> <ul style="list-style-type: none"> <li>• Die Werksvorgabe lautet "Ein".</li> <li>• Wenn die Option auf "Ein" gesetzt wird, werden die Skalierungs- und Ausrichtungseinstellungen für einige Bilder überschrieben.</li> </ul>
<b>Invertieren</b> "Ein" Aus	Schwarzweißbilder werden invertiert. <b>Hinweise:</b> <ul style="list-style-type: none"> <li>• Die Werksvorgabe lautet "Ein".</li> <li>• Die Schriftgröße kann in Schritten von 1 Punkt erhöht werden.</li> <li>• Diese Einstellung kann bei GIF- oder JPEG-Grafiken nicht verwendet werden.</li> </ul>
<b>Skalieren</b> Oben links verankern Beste Anpassung Mittig verankern Höhe/Breite anpassen Höhe anpassen Breite anpassen	Legt fest, wie das Bild an das ausgewählte Papierformat angepasst wird. <b>Hinweise:</b> <ul style="list-style-type: none"> <li>• Die Werksvorgabe lautet "Beste Anpassung".</li> <li>• Wenn die Option "Autom. anpassen" auf "Ein" gesetzt ist, wird als Skalierung automatisch "Beste Anpassung" festgelegt.</li> </ul>
<b>Ausrichtung</b> Hochformat Querformat Umgek. Hochformat Umgek. Querformat	Legt die Bildausrichtung fest. <b>Hinweis:</b> Die Werksvorgabe lautet "Hochformat".

## Menü "Hilfe"

Das Hilfemenü besteht aus Hilfeseiten, die im Drucker als PDF-Dateien gespeichert sind. Sie enthalten Informationen zur Verwendung des Druckers sowie zum Ausführen von Druckaufgaben. Sie können jede Seite einzeln oder alle Seiten zusammen über den Befehl **Alle Anleitungen drucken** ausdrucken.

Die Hilfeseiten sind in den Sprachen Englisch, Französisch, Deutsch und Spanisch im Drucker verfügbar. Übersetzungen in andere Sprachen finden Sie auf der CD *Software und Dokumentation*.

# Wartung des Druckers

Es müssen in regelmäßigen Abständen bestimmte Aufgaben ausgeführt werden, damit die optimale Druckqualität aufrechterhalten werden kann.

## Reinigen des äußeren Druckergehäuses

- 1 Vergewissern Sie sich, dass der Drucker ausgeschaltet und nicht mit einer Steckdose verbunden ist.



**WARNUNG—STROMSCHLAGGEFAHR:** Um das Risiko eines elektrischen Schlags beim Reinigen des Druckergehäuses zu vermeiden, ziehen Sie das Netzkabel aus der Steckdose und ziehen Sie alle Kabel vom Drucker ab, bevor Sie fortfahren.

- 2 Entfernen Sie das Papier aus der Standardablage.

- 3 Verwenden Sie ein feuchtes fusselfreies Tuch.

**Achtung — Mögliche Schäden:** Verwenden Sie keine Reinigungsmittel, da diese die Oberfläche des Druckers beschädigen können.

- 4 Wischen Sie nur die Außenseite des Druckers sowie die Standardablage ab.

**Achtung — Mögliche Schäden:** Die Innenseite des Druckers sollte nicht mit einem feuchten Tuch gereinigt werden, da dies den Drucker beschädigen könnte.

- 5 Bevor ein neuer Druckauftrag ausgeführt werden kann, muss die Papierstütze und Standardablage wieder trocken sein.

## Aufbewahren von Verbrauchsmaterial

Bewahren Sie das Druckerverbrauchsmaterial an einem kühlen und sauberen Ort auf. Bewahren Sie Verbrauchsmaterial bis zur Verwendung mit der richtigen Seite nach oben in der Originalverpackung auf.

Folgendes ist bei der Aufbewahrung von Verbrauchsmaterial zu vermeiden:

- Direkte Sonneneinstrahlung
- Temperaturen über 35 °C
- Hohe Luftfeuchtigkeit (über 80 %)
- Hoher Salzgehalt in der Luft
- Auftreten ätzender Gase
- Extrem staubige Umgebungen

## Einsparen von Verbrauchsmaterial

An der Bedienerkonsole stehen verschiedene Einstellungen zum Einsparen von Toner und Papier zur Verfügung. Weitere Informationen erhalten Sie unter „Menü Verbrauchsmaterial“, „Menü Qualität“ und „Menü Papierausgabe“.

Wenn Sie mehrere Kopien drucken möchten, können Sie Verbrauchsmaterial einsparen, indem Sie zunächst die Qualität der ersten Kopie überprüfen, bevor Sie die verbleibenden Kopien drucken.

# Prüfen des Verbrauchsmaterialstatus

Eine Meldung wird auf der Anzeige angezeigt, wenn Verbrauchsmaterialien benötigt werden oder Wartungsarbeiten erforderlich sind.

## Überprüfen des Verbrauchsmaterialstatus mithilfe der Bedienerkonsole des Druckers

- 1 Vergewissern Sie sich, dass der Drucker eingeschaltet ist und der Status **Bereit** angezeigt wird.
  - 2 Drücken Sie an der Bedienerkonsole des Druckers auf die Nach-oben- oder Nach-unten-Taste, bis **✓ Status/Material** angezeigt wird. Drücken Sie dann auf .
  - 3 Drücken Sie auf die Nach-oben- oder Nach-unten-Taste, bis **✓ Zubehör anzeigen** angezeigt wird. Drücken Sie dann auf .
- Der Status des Verbrauchsmaterials wird angezeigt.

## Prüfen des Verbrauchsmaterialstatus eines Netzwerkdruckers

**Hinweis:** Der Computer muss an dasselbe Netzwerk angeschlossen sein wie der Drucker.

- 1 Geben Sie die IP-Adresse des Druckers in das Adressfeld des Web-Browsers ein.  
**Hinweis:** Wenn Ihnen die IP-Adresse Ihres Druckers nicht bekannt ist, drucken Sie eine Netzwerk-Konfigurationsseite, die die IP-Adresse im Abschnitt "TCP/IP" anzeigt.
- 2 Klicken Sie auf **Gerätestatus**. Die Seite mit dem Gerätestatus wird angezeigt und enthält eine Zusammenfassung des Verbrauchsmaterialstatus.


## Bestellen von Verbrauchsmaterial

**Hinweis:** Die geschätzte Lebensdauer aller Verbrauchsmaterialien bezieht sich auf die Verwendung von Normalpapier im Format A4 oder Letter.

## Drucker in einem Netzwerk

- 1 Geben Sie die IP-Adresse Ihres Druckers in Ihren Web-Browser ein, um das Web-Tool zur Druckerkonfiguration von Dell zu starten.
- 2 Klicken Sie auf [www.dell.com/supplies](http://www.dell.com/supplies).

## Lokal an einen Computer angeschlossener Drucker

- 1 Klicken Sie auf  oder auf **Start**.
- 2 Klicken Sie auf **Alle Programme** oder **Programme**, und wählen Sie dann den Druckerprogrammordner aus der Liste aus.
- 3 Wählen Sie den Startbildschirm des Druckers.
- 4 Wählen Sie Ihren Drucker aus der Dropdown-Liste aus.

**5** Klicken Sie auf **Dell Anwendung zum Bestellen von Druckerverbrauchsmaterial**.

Das Fenster zum **Bestellen von Druckkassetten** wird geöffnet.

**6** Wählen Sie das verwendete Druckermodell in der Liste aus.

**7** Geben Sie die Service-Tag-Nummer Ihres Dell Druckers ein.

**Hinweis:** Die Service-Tag-Nummer befindet sich in der vorderen Abdeckung Ihres Druckers.

**8** Klicken Sie auf den Link zur **Dell Website zum Bestellen von Druckkassetten**.

## Austauschen von Verbrauchsmaterial

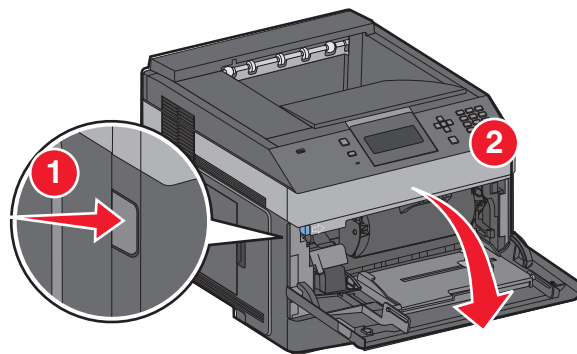
### Austauschen der Druckkassette

Nehmen Sie bei Anzeige von **88 Wenig Toner** oder bei zu blassem Ausdruck die Druckkassette heraus. Schütteln Sie sie mehrmals kräftig hin und her und auch vor und zurück, um den Toner gleichmäßig zu verteilen. Setzen Sie die Kassette dann wieder ein, und setzen Sie den Druck fort. Wenn durch das Schütteln der Kassette die Druckqualität nicht besser wird, müssen Sie die Druckkassette austauschen.

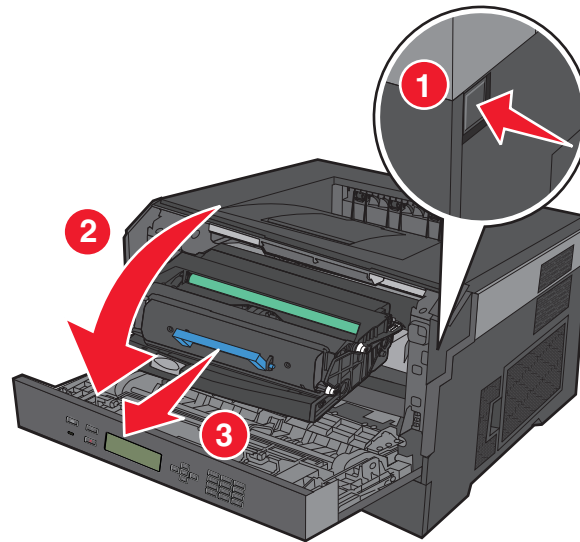
**Hinweis:** Sie können überprüfen, wie viel Toner noch ungefähr in der Druckkassette vorhanden ist, indem Sie die Menüeinstellungsseite drucken.

So tauschen Sie die Druckkassette aus:

**1** Öffnen Sie die vordere Klappe des Druckers, indem Sie auf den Knopf auf der linken Seite des Druckers drücken und die Klappe herunterklappen.



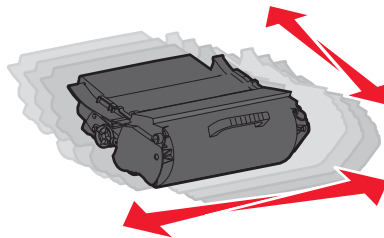
2 Drücken Sie auf den Knopf an der Unterkante des Fotoleiter-Kits und ziehen Sie die Druckkassette am Griff heraus.



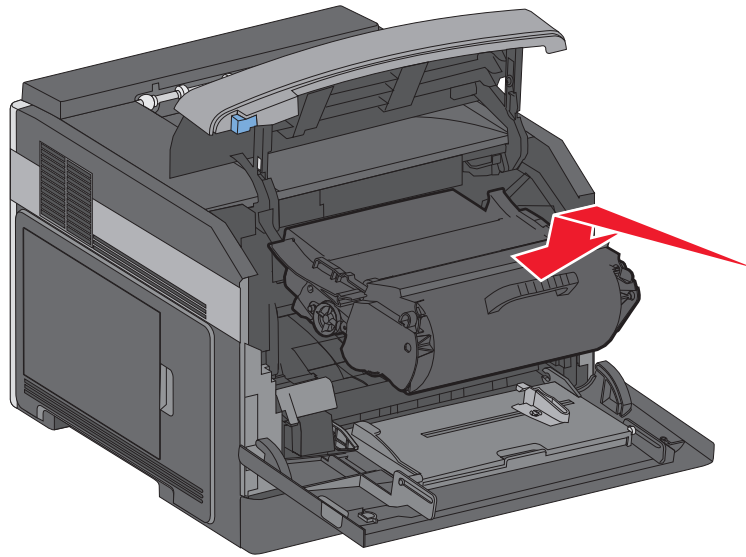
3 Nehmen Sie die neue Druckkassette aus der Verpackung.

**Achtung — Mögliche Schäden:** Wenn Sie eine Druckkassette austauschen, setzen Sie die Fotoleitereinheit nicht für einen längeren Zeitraum dem Licht aus. Wenn sie zu lange dem Licht ausgesetzt sind, kann dies zu Druckqualitätsproblemen führen.

4 Schütteln Sie die Kassette nach allen Seiten, um den Toner zu verteilen.



- 5 Setzen Sie die neue Druckkassette ein, indem Sie die Rollen der Druckkassette auf die Pfeile an den Schienen des Fotoleiter-Kits ausrichten. Schieben Sie die Druckkassette so weit wie möglich in den Drucker. Die Druckkassette *rastet* hörbar ein, wenn sie richtig eingesetzt ist.



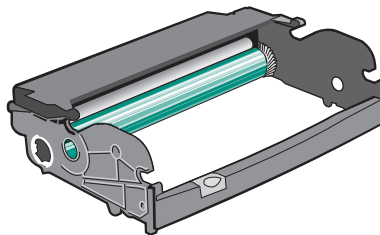
- 6 Schließen Sie die vordere Klappe.

## Austauschen des Fotoleiter-Kits

Der Drucker informiert Sie darüber, wenn mit dem Fotoleiter-Kit fast ein Maximum an Seiten gedruckt wurde und auf der Bedienerkonsole erscheint die Warnung **84 FL-Set erneuern** oder **84 FL-Set ersetzen**. Den Status des Fotoleiter-Kits können Sie auch sehen, indem Sie eine Menüeinstellungsseite ausdrucken.

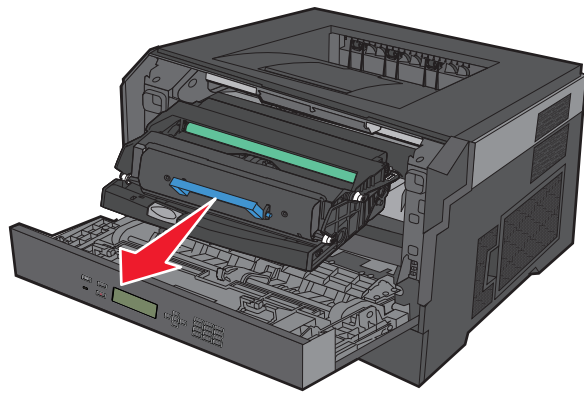
Sobald **84 FL-Set erneuern** oder **84 FL-Set ersetzen** zum ersten Mal angezeigt wird, sollten Sie unverzüglich ein neues Fotoleiter-Kit bestellen. Der Drucker funktioniert zwar nach Erreichen der offiziellen Nutzungsdauer des Fotoleiter-Kits meist nach wie vor ordnungsgemäß, die Druckqualität nimmt jedoch erheblich ab.

**Hinweis:** Beim Fotoleiter-Kit handelt es sich um einen Bestandteil einer Einheit.

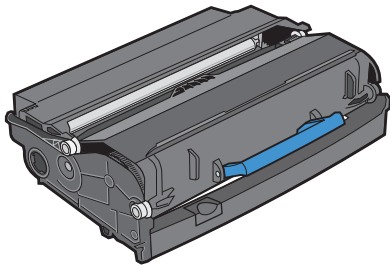


- 1 Öffnen Sie die vordere Klappe des Druckers, indem Sie auf den Knopf auf der linken Seite des Druckers drücken und die Klappe herunterklappen.
- 2 Nehmen Sie das Fotoleiter-Kit und die Druckkassette zusammen als Einheit aus dem Drucker heraus, indem Sie am Griff der Druckkassette ziehen.

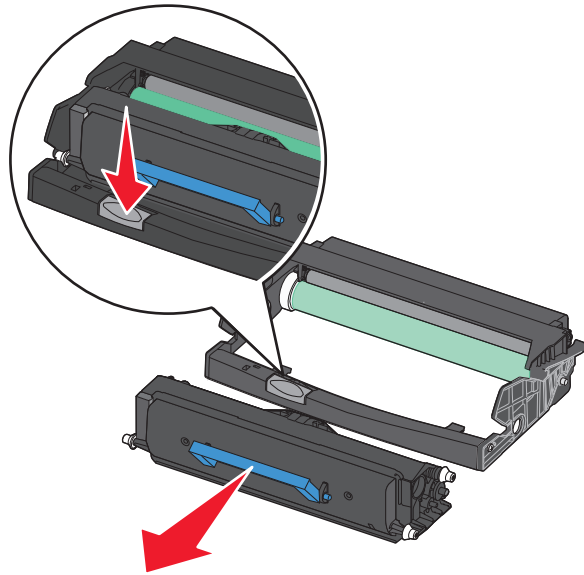
**Hinweis:** Das Fotoleiter-Kit und die Druckkassette ergeben zusammen eine Einheit.



Legen Sie die Einheit auf eine saubere, ebene Fläche.

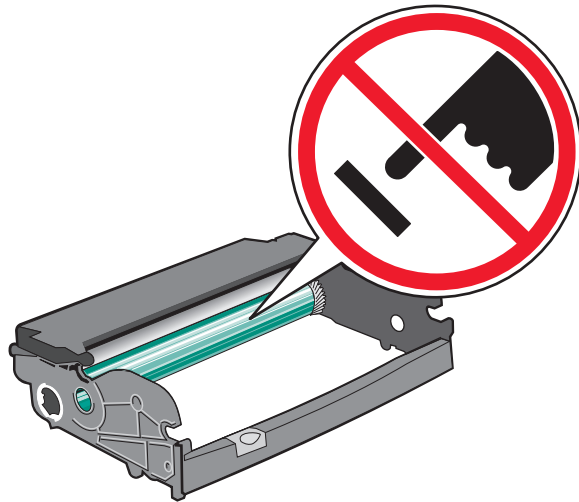


**3** Drücken Sie auf den Knopf an der Unterkante des Fotoleiter-Kits. Ziehen Sie die Druckkassette am Griff heraus.

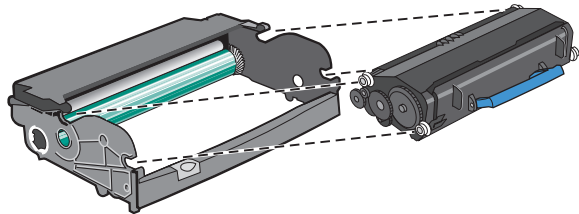




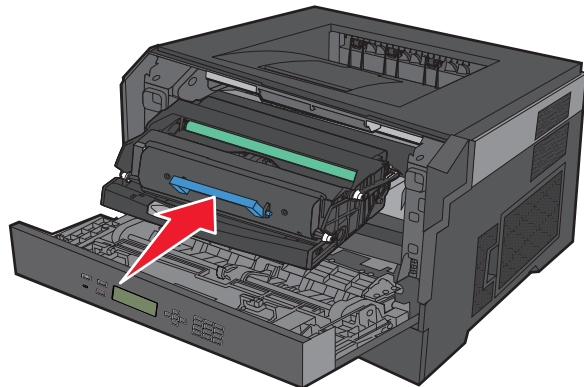
4 Nehmen Sie das Fotoleiter-Kit aus der Verpackung. Berühren Sie nicht die Fotoleitertrommel.



5 Setzen Sie die neue Druckkassette in das Fotoleiter-Kit ein, indem Sie die Rollen der Druckkassette auf die Schienen des Fotoleiter-Kits ausrichten. Schieben Sie die Druckkassette so ein, dass sie hörbar einrastet.



6 Setzen Sie die Einheit wieder in den Drucker ein, indem Sie die Pfeile auf den Führungen der Einheit auf die Pfeile im Drucker ausrichten. Schieben Sie die Einheit so weit wie möglich in den Drucker.



7 Setzen Sie den Fotoleiter-Zähler wieder zurück, wenn Sie das Fotoleiter-Kit ausgetauscht haben. Lesen Sie dazu die Anweisungen, die dem neuen Fotoleiter-Kit beiliegen.

**Achtung — Mögliche Schäden:** Wenn Sie den Zähler zurücksetzen, ohne das Fotoleiter-Kit auszutauschen, kann dies zu Schäden am Drucker und zum Erlöschen der Garantie führen.

8 Schließen Sie die vordere Klappe.

# Recycling von Dell Produkten

So schicken Sie Dell Produkte für das Recycling zurück:

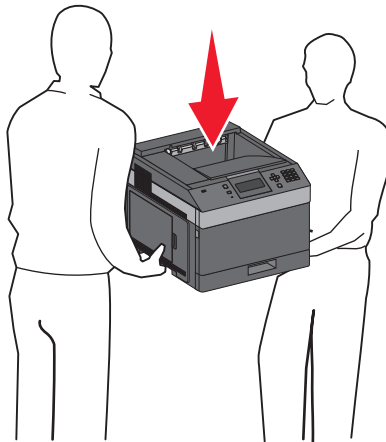
- 1 Besuchen Sie unsere Website unter [www.dell.com/recycling](http://www.dell.com/recycling).
- 2 Wählen Sie Ihr Land aus der Liste aus.
- 3 Befolgen Sie dann die Anweisungen auf dem Bildschirm.

## Umstellen des Druckers

### Vor dem Umsetzen des Druckers

Entfernen Sie vor dem Umsetzen des Druckers alle Druckeroptionen.

**⚠️ WARNUNG—VERLETZUNGSGEFAHR:** Der Drucker wiegt mehr als 18 kg und zum sicheren Umsetzen sind mindestens zwei kräftige Personen notwendig.



**⚠️ WARNUNG—VERLETZUNGSGEFAHR:** Befolgen Sie vor dem Umsetzen des Druckers diese Anweisungen, um Verletzungen vorzubeugen und Schäden am Drucker zu vermeiden:

- Schalten Sie den Drucker aus und ziehen Sie den Netzstecker aus der Steckdose.
- Ziehen Sie vor dem Umsetzen des Druckers alle Kabel vom Drucker ab.
- Heben Sie den Drucker von der optionalen Zuführung und setzen Sie ihn daneben ab; versuchen Sie nicht, die Zuführung mit dem Drucker zusammen anzuheben.

**Hinweis:** Fassen Sie dazu in die seitlichen Griffmulden am Drucker.

**Achtung — Mögliche Schäden:** Die Gewährleistung für den Drucker schließt Schäden aus, die durch unsachgemäßes Umsetzen des Druckers verursacht werden.

## **Umsetzen des Druckers an einen anderen Standort**

Befolgen Sie folgende Vorsichtsmaßnahmen, um den Drucker und die Optionen sicher umzusetzen:

- Wenn Sie zum Umsetzen des Druckers einen Transportwagen verwenden, muss dieser auf seiner Oberfläche die gesamte Standfläche des Druckers tragen können. Beim Umsetzen der Optionen mit einem Transportwagen muss dieser auf seiner Oberfläche die Optionen in der gesamten Abmessung tragen können.
- Achten Sie darauf, dass der Drucker in einer waagerechten Position bleibt.
- Vermeiden Sie heftige Erschütterungen.

## **Versenden des Druckers**

Verwenden Sie zum Versenden des Druckers das Originalverpackungsmaterial, oder besorgen Sie sich eine entsprechende Versandverpackung von Ihrem Händler.

# Administratorunterstützung

## Verwendung des Embedded Web Server

Wenn der Drucker in einem Netzwerk installiert ist, kann der Embedded Web Server u. a. für Folgendes verwendet werden:

- Anzeige eines virtuellen Displays der Bedienerkonsole des Druckers
- Überprüfen des Status der Druckerverbrauchsmaterialien
- Konfigurieren von Druckereinstellungen
- Konfigurieren der Netzwerkeinstellungen
- Anzeigen von Berichten

Geben Sie die IP-Adresse des Druckers in das Adressfeld des Web-Browsers ein, um auf den Embedded Web Server zuzugreifen.

## Überprüfen des Gerätestatus

Auf der Seite mit dem Gerätestatus des Embedded Web Server werden Facheinstellungen, der Tonerstand der Druckkassette, die verbleibende Lebensdauer des Fotoleiter-Kits und die Kapazitätsabmessungen bestimmter Druckerteile angezeigt. So zeigen Sie den Gerätestatus an:

- 1 Geben Sie die IP-Adresse des Druckers in das Adressfeld des Web-Browsers ein.

**Hinweis:** Wenn Ihnen die IP-Adresse Ihres Druckers nicht bekannt ist, drucken Sie eine Netzwerk-Konfigurationsseite, die die IP-Adresse im Abschnitt "TCP/IP" anzeigt.

- 2 Klicken Sie auf die Registerkarte **Gerätestatus**.

## Einrichten von E-Mail-Benachrichtigungen

Sie können den Drucker so einrichten, dass er eine E-Mail-Benachrichtigung sendet, wenn die Verbrauchsmaterialien fast aufgebraucht sind oder das Papier ausgewechselt, neu eingelegt bzw. gestautes Papier entfernt werden muss.

So richten Sie E-Mail-Benachrichtigungen ein:

- 1 Geben Sie die IP-Adresse des Druckers in das Adressfeld des Web-Browsers ein.

**Hinweis:** Wenn Ihnen die IP-Adresse Ihres Druckers nicht bekannt ist, drucken Sie eine Netzwerk-Konfigurationsseite, und ermitteln Sie die IP-Adresse im Abschnitt "TCP/IP".

- 2 Klicken Sie auf **Einstellungen**.

- 3 Klicken Sie unter "Andere Einstellungen" auf **E-Mail-Alarm-Einrichtung**.

- 4 Wählen Sie die Benachrichtigungselemente aus und geben Sie die E-Mail-Adresse ein.

- 5 Klicken Sie auf **Übernehmen**.

**Hinweis:** Informieren Sie sich beim zuständigen Systemsupport-Mitarbeiter, wie der E-Mail-Server einzurichten ist.

# Anzeigen von Berichten

Berichte können über den Embedded Web Server angezeigt werden. Diese Berichte enthalten hilfreiche Informationen zum Druckerstatus, Netzwerk und den Verbrauchsmaterialien.

So zeigen Sie Berichte über einen Netzwerkdrucker an:

- 1 Geben Sie die IP-Adresse des Druckers in das Adressfeld des Web-Browsers ein.

**Hinweis:** Wenn Ihnen die IP-Adresse Ihres Druckers nicht bekannt ist, drucken Sie eine Netzwerk-Konfigurationsseite und ermitteln Sie die IP-Adresse im Abschnitt "TCP/IP".

- 2 Klicken Sie auf **Berichte**, und dann auf den Berichtstyp, den Sie anzeigen möchten.

# Anpassen des Energiesparmodus

Verfügbare Einstellungen liegen im Bereich zwischen 1 und 240 Minuten. Die Werksvorgabe lautet 30 Minuten.

Gehen Sie folgendermaßen vor, um die Anzahl der Minuten, die vergehen sollen, bis der Drucker in den Energiesparmodus übergeht, zu verringern oder zu erhöhen:

## Verwendung des Embedded Web Server

- 1 Geben Sie die IP-Adresse des Druckers in das Adressfeld des Web-Browsers ein.

**Hinweis:** Wenn Ihnen die IP-Adresse Ihres Druckers nicht bekannt ist, drucken Sie eine Netzwerk-Konfigurationsseite, und ermitteln Sie die IP-Adresse im Abschnitt "TCP/IP".

- 2 Klicken Sie auf **Einstellungen** und anschließend auf **Allgemeine Einstellungen**.

- 3 Klicken Sie auf **Zeitsperren**.


- 4 Erhöhen bzw. verringern Sie im Feld für den Energiesparmodus die Anzahl der Minuten, die vergehen sollen, bis der Drucker in den Energiesparmodus übergeht.



- 5 Klicken Sie auf **Übernehmen**.



## Verwenden der Druckerbedienerkonsole

- 1 Vergewissern Sie sich, dass der Drucker eingeschaltet ist und der Status **Bereit** angezeigt wird.

- 2 Drücken Sie auf .

- 3 Drücken Sie auf die Nach-oben- oder Nach-unten-Taste, bis  **Einstellungen** angezeigt wird. Drücken Sie dann auf .

- 4 Drücken Sie auf die Nach-oben- oder Nach-unten-Taste, bis  **Allgemeine Einstellungen** angezeigt wird. Drücken Sie dann auf .


- 5 Drücken Sie auf die Nach-oben- oder Nach-unten-Taste, bis  **Zeitsperren** angezeigt wird. Drücken Sie dann auf .

- 6 Drücken Sie auf die Nach-oben- oder Nach-unten-Taste, bis **✓ Energiesparmodus** angezeigt wird. Drücken Sie anschließend auf .
- 7 Über die Nach-oben- oder Nach-unten-Taste können Sie die Anzahl der Minuten, die vergehen sollen, bis der Drucker in den Energiesparmodus übergeht, verringern oder erhöhen. Drücken Sie anschließend auf .

## Wiederherstellen der Werksvorgaben

Wenn Sie eine Liste aktueller Menüeinstellungen zur Referenz aufbewahren möchten, drucken Sie eine Seite mit den Menüeinstellungen aus, bevor Sie die standardmäßigen Werkseinstellungen wiederherstellen. Weitere Informationen finden Sie unter "Drucken einer Menüeinstellungsseite" auf Seite 40.

**Achtung — Mögliche Schäden:** Mit der Option "Jetzt wiederherstellen" werden die meisten Druckereinstellungen auf die Werksvorgaben zurückgesetzt. Davon ausgenommen sind die Anzeigesprache, benutzerdefinierte Papierformate und Meldungen sowie die Netzwerk-/Anschluss-Menüeinstellungen. Die in den RAM heruntergeladenen Ressourcen werden gelöscht. In den Flash-Speicher heruntergeladene Ressourcen sind davon nicht betroffen.

- 1 Drücken Sie an der Bedienerkonsole des Druckers auf .
- 2 Drücken Sie auf die Nach-unten-Taste, bis **✓ Einstellungen** angezeigt wird, und drücken Sie dann auf .
- 3 Drücken Sie auf die Nach-unten-Taste, bis **✓ Allgemeine Einstellungen** angezeigt wird, und drücken Sie dann auf .
- 4 Drücken Sie auf die Nach-unten-Taste, bis **✓ Werksvorgaben** angezeigt wird, und drücken Sie dann .
- 5 Drücken Sie auf die Nach-unten-Taste, bis **✓ Jetzt wiederherstellen** angezeigt wird, und drücken Sie dann auf .

Warten Sie, bis zwischenzeitlich die Meldungen **Auswahl senden** und **Werksvorgaben werden wiederhergestellt** angezeigt werden, bevor der Drucker wieder in den Status **Bereit** wechselt.

# Beseitigen von Staus

Auf der Bedienerkonsolenanzeige werden Fehlermeldungen zum Papierstau angezeigt, inklusive des Druckerbereichs, an dem der Papierstau auftrat. Wenn mehrere Papierstaus aufgetreten sind, wird die Anzahl der gestauten Seiten angezeigt.

## Vermeiden von Papierstaus

Die folgenden Tipps können Ihnen dabei helfen, Papierstaus zu vermeiden.

### Empfehlungen zum Papierfach

- Stellen Sie sicher, dass das Papier flach im Fach liegt und nicht gebogen ist.
- Nehmen Sie keine Fächer heraus, während der Drucker einen Druckauftrag ausführt.
- Legen Sie kein Papier in ein Fach, in die Universalzuführung oder den Briefumschlageinzug ein, während der Drucker einen Druckauftrag ausführt. Legen Sie vor dem Drucken oder bei entsprechender Aufforderung Papier in diese Fächer, Zuführungen oder Einzüge ein.
- Legen Sie nicht zu viel Papier ein. Stellen Sie sicher, dass die Füllhöhe nicht die angegebene maximale Höhe übersteigt.
- Stellen Sie sicher, dass die Führungen in den Fächern, in der Universalzuführung oder dem Briefumschlageinzug korrekt eingestellt sind und nicht zu fest am Papier oder den Briefumschlägen anliegen.
- Schieben Sie alle Fächer fest ein, nachdem Sie Papier eingelegt haben.

### Empfehlungen zum Papier

- Verwenden Sie nur empfohlenes Papier bzw. empfohlene Spezialdruckmedien. Weitere Informationen finden Sie unter "Vom Drucker unterstützte Papiersorten und -gewichte" auf Seite 77.
- Legen Sie kein Papier ein, das Knitterspuren oder Falten aufweist bzw. feucht oder gewellt ist.
- Biegen Sie das Papier vor dem Einlegen in beide Richtungen, fächern Sie es auf, und gleichen Sie die Kanten an.
- Verwenden Sie kein Papier, das manuell zugeschnitten wurde.
- Legen Sie keine unterschiedlichen Papierformate, -gewichte oder -sorten in ein Fach ein.
- Stellen Sie sicher, dass für alle Formate und Sorten die richtigen Einstellungen in den Bedienerkonsolenmenüs des Druckers ausgewählt sind.
- Lagern Sie das Papier entsprechend den Empfehlungen des Herstellers.

### Empfehlungen zu Briefumschlägen

- Um ein Wellen der Briefumschläge zu vermeiden, wählen Sie im "Menü Papier" die Option "Briefumschlag-Erweiterung".
- Legen Sie keine Briefumschläge ein, die:
  - übermäßig gewellt oder aufgerollt sind
  - Fenster, Löcher, Perforationen, Ausschnitte oder Prägungen aufweisen
  - mit Metallklammern, Verschlussstreifen oder Metallfaltleisten versehen sind
  - mit einem Sicherheitsverschluss versehen sind
  - mit Briefmarken versehen sind

- frei liegende Klebeflächen aufweisen, wenn die Umschlagklappe zugeklebt oder geschlossen ist
- umgeknickte Ecken aufweisen
- mit einer rauen, gekräuselten oder gerippten Oberfläche versehen sind
- zusammenkleben oder in irgendeiner Form beschädigt sind

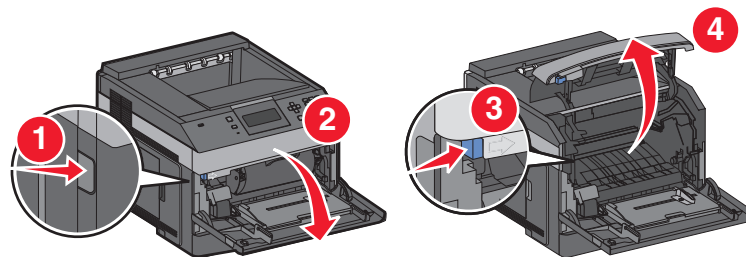
## Bedeutung von Papierstaunummern und Erkennen von Papierstaubereichen

Bei einem Papierstau wird eine Meldung mit Angabe des Papierstaubereichs auf der Anzeige angezeigt. Öffnen Sie die Klappen und Abdeckungen und entfernen Sie die Papierfächer, um die vom Papierstau betroffenen Bereiche zugänglich zu machen. Um Papierstaumeldungen zu löschen, müssen Sie sämtliches Papier aus dem Papierpfad entfernen und anschließend auf  drücken.

Papierstaunummern	Bereich
200–203, 230	Drucker
231–239	Optionale externe Duplexeinheit
241–245	Papierfächer
250	Universalzuführung
260	Briefumschlageinzug
271–279	Optionale Papierablagen
280–282	Finisher (Hefter)
283	Heftklammerkassette

### 200 Papierstau

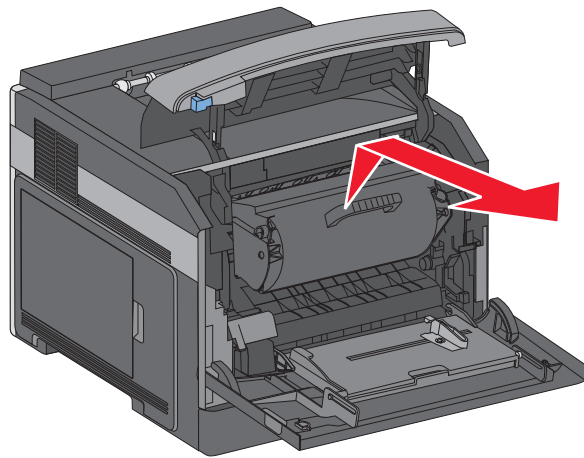
- 1 Drücken Sie auf die Entriegelung, und senken Sie anschließend die Klappe der Universalzuführung.
- 2 Drücken Sie auf die Entriegelung, und öffnen Sie anschließend die vordere Abdeckung.



- 3 Heben und ziehen Sie die Druckkassette aus dem Drucker.

**Achtung — Mögliche Schäden:** Berühren Sie nicht die Fotoleitertrommel an der Unterseite der Druckkassette. Verwenden Sie beim Umgang mit der Druckkassette den Griff an der Druckkassette.





4 Legen Sie die Druckkassette auf eine flache, saubere Oberfläche.

**Achtung — Mögliche Schäden:** Setzen Sie die Druckkassette nicht für einen längeren Zeitraum direktem Licht aus.

**Achtung — Mögliche Schäden:** Das gestaute Papier ist möglicherweise mit Tonerresten bedeckt, die Flecken auf Kleidung und Haut verursachen können.

5 Entfernen Sie das gestaute Papier.



**WARNUNG—HEISSE OBERFLÄCHE:** Das Innere des Druckers kann sehr heiß sein. Lassen Sie heiße Komponenten stets zuerst abkühlen, bevor Sie deren Oberfläche berühren, um Verletzungen zu vermeiden.

**Hinweis:** Sollte das Papier nicht leicht zu entfernen sein, öffnen Sie die hintere Klappe, und entfernen Sie dort das Papier.

6 Richten Sie die Druckkassette aus, und setzen Sie sie wieder ein.

7 Schließen Sie die vordere Abdeckung.

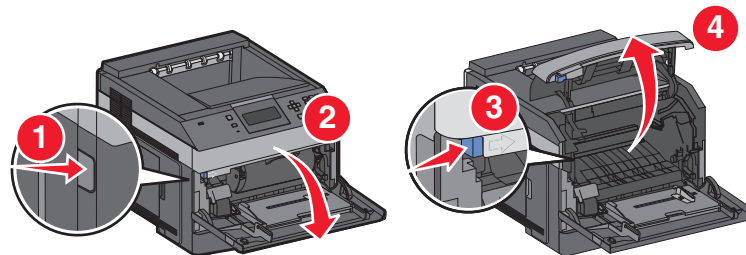
8 Schließen Sie die Klappe der Universalzuführung.

9 Drücken Sie .

## 201 Papierstau

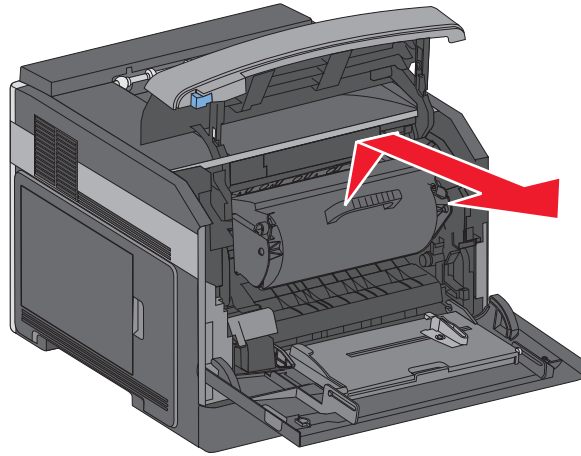
1 Drücken Sie auf die Entriegelung, und senken Sie anschließend die Klappe der Universalzuführung.

2 Drücken Sie auf die Entriegelung, und öffnen Sie anschließend die vordere Abdeckung.



**3** Heben und ziehen Sie die Druckkassette aus dem Drucker.

**Achtung — Mögliche Schäden:** Berühren Sie nicht die Fotoleitertrommel an der Unterseite der Druckkassette. Verwenden Sie beim Umgang mit der Druckkassette den Griff an der Druckkassette.



**4** Legen Sie die Druckkassette auf eine flache, saubere Oberfläche.

**Achtung — Mögliche Schäden:** Setzen Sie die Druckkassette nicht für einen längeren Zeitraum direktem Licht aus.

**Achtung — Mögliche Schäden:** Das gestaute Papier ist möglicherweise mit Tonerresten bedeckt, die Flecken auf Kleidung und Haut verursachen können.

**5** Entfernen Sie das gestaute Papier.



**WARNUNG—HEISSE OBERFLÄCHE:** Das Innere des Druckers kann sehr heiß sein. Lassen Sie heiße Komponenten stets zuerst abkühlen, bevor Sie deren Oberfläche berühren, um Verletzungen zu vermeiden.

**Hinweis:** Sollte das Papier nicht leicht zu entfernen sein, öffnen Sie die hintere Klappe, und entfernen Sie dort das Papier.

**6** Richten Sie die Druckkassette aus, und setzen Sie sie wieder ein.

**7** Schließen Sie die vordere Abdeckung.

**8** Schließen Sie die Klappe der Universalzuführung.

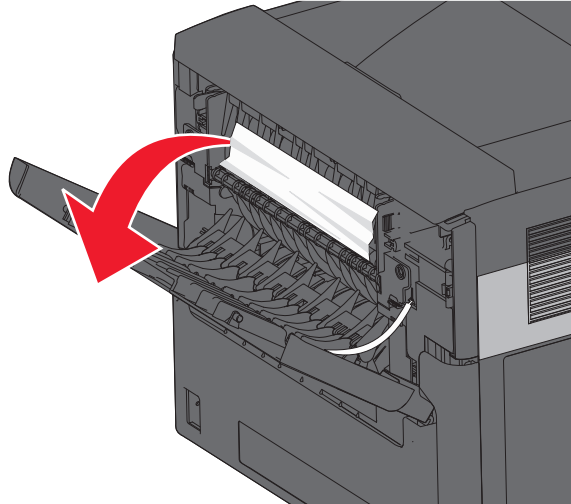
**9** Drücken Sie

## 202 und 203 Papierstaus

Wenn das Papier aus dem Drucker ausgegeben wird, ziehen Sie es gerade heraus und drücken Sie anschließend auf .

Gehen Sie folgendermaßen vor, wenn das Papier nicht ausgegeben wird:

- 1 Ziehen Sie die obere hintere Klappe nach unten.

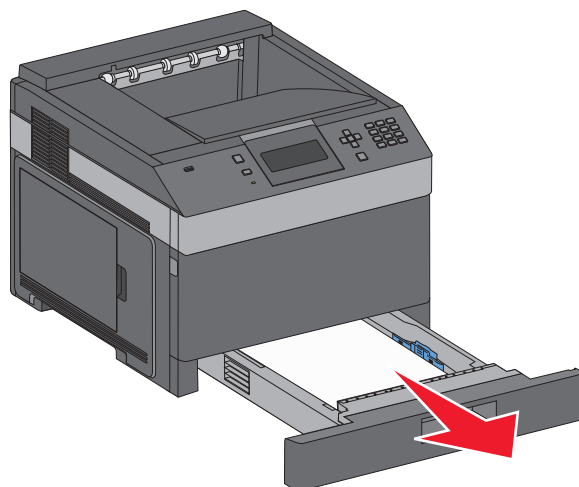


- 2 Ziehen Sie das Papier vorsichtig heraus, damit es nicht zerrissen wird.
- 3 Schließen Sie die obere hintere Klappe.
- 4 Drücken Sie auf .

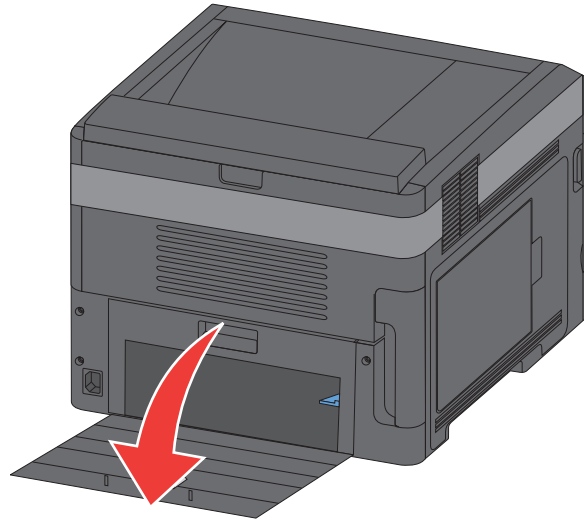
## 230 Papierstau

### Papierstaus im hinteren Bereich

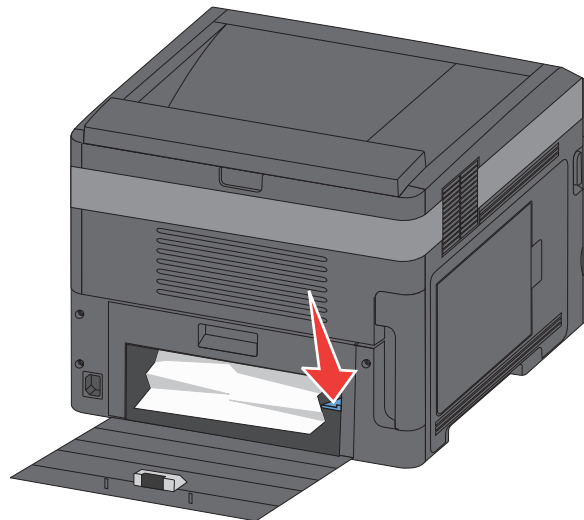
- 1 Entfernen Sie das Standardfach aus dem Drucker.



**2** Ziehen Sie die untere hintere Klappe nach unten.



**3** Drücken Sie den Hebel nach unten.



**4** Entfernen Sie das gestaute Papier.

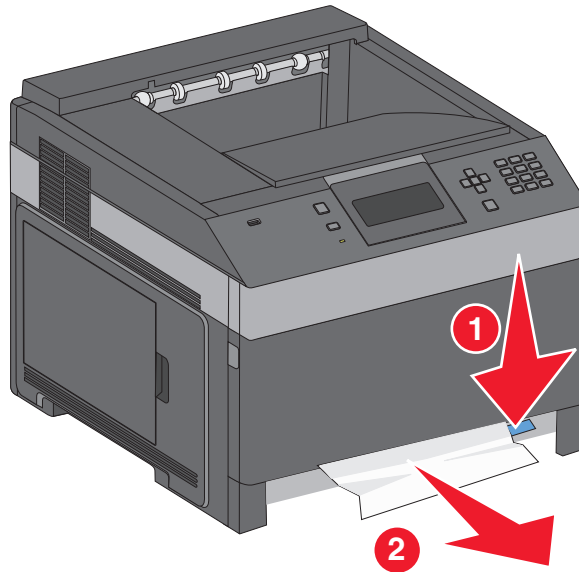
**5** Schließen Sie die untere hintere Klappe.

**6** Setzen Sie das Standardfach ein.

**7** Drücken Sie auf  ✓.

## Papierstaus im vorderen Bereich

- 1 Entfernen Sie das Standardfach aus dem Drucker.
- 2 Drücken Sie den Hebel nach unten.

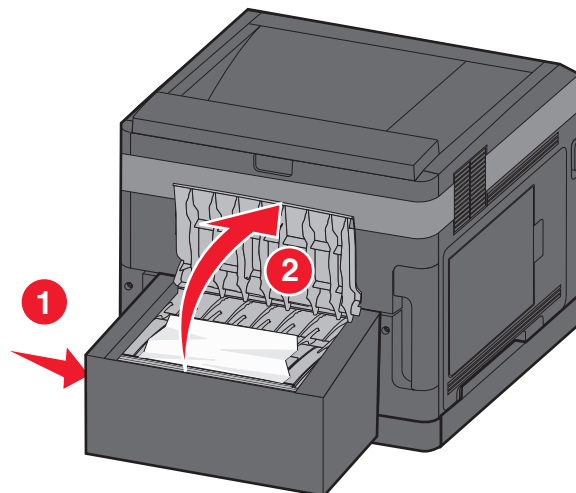


- 3 Entfernen Sie das gestaute Papier.
- 4 Setzen Sie das Standardfach ein.
- 5 Drücken Sie auf .


## 231–239 Papierstaus (optionale externe Duplexeinheit)

### Papierstaus im hinteren Bereich

- 1 Halten Sie den Riegel gedrückt, während Sie die hintere Duplexklappe nach oben herausnehmen.

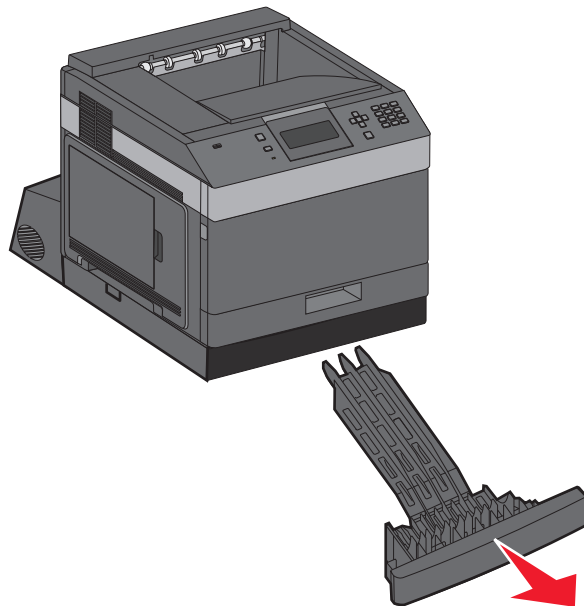


Beseitigen von Staus

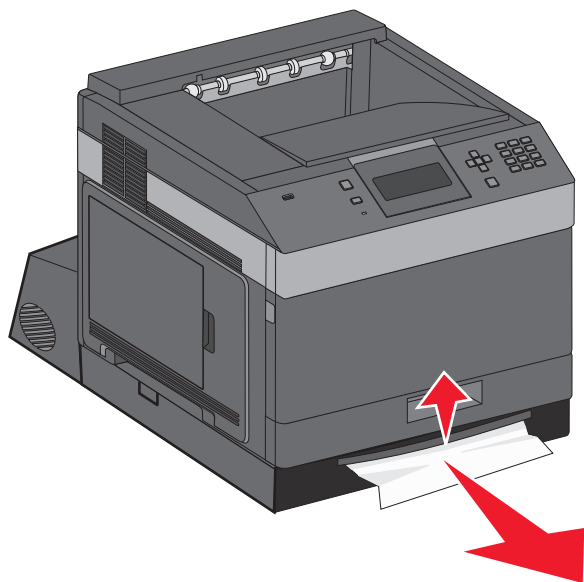
- 2 Entfernen Sie das gestaute Papier.
- 3 Schließen Sie die hintere Duplexklappe.
- 4 Drücken Sie auf .

## Papierstaus im vorderen Bereich

- 1 Entfernen Sie Standardfach aus dem Drucker.
- 2 Entfernen Sie das Fach zur Behebung des gestauten Papiers in der Duplexeinheit.



- 3 Heben Sie die Duplexeinheit an der Griffmulde an.



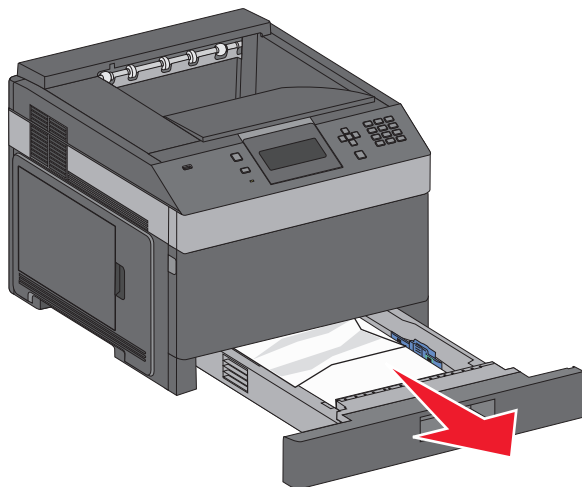
- 4 Entfernen Sie das gestaute Papier.
- 5 Bringen Sie das Fach zur Behebung des gestauten Papiers in der Duplexeinheit wieder an.

6 Setzen Sie das Standardfach ein.

7 Drücken Sie auf .

## 241–245 Papierstaus

1 Ziehen Sie das in der Anzeige angegebene Fach heraus.



2 Entfernen Sie das gestaute Papier, und setzen Sie das Fach wieder ein.

3 Drücken Sie auf .

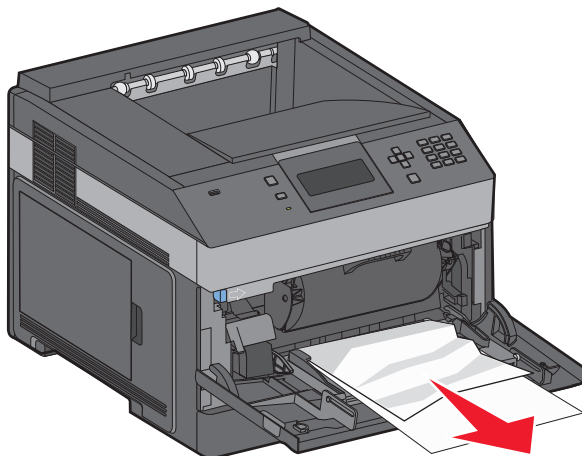
4 Wenn die Papierstau-Fehlermeldung weiterhin für ein 250-Blatt- oder 550-Blatt-Fach ausgegeben wird, entfernen Sie das entsprechende Fach aus dem Drucker.

5 Entfernen Sie das gestaute Papier, und setzen Sie das Fach wieder ein.

6 Drücken Sie auf .

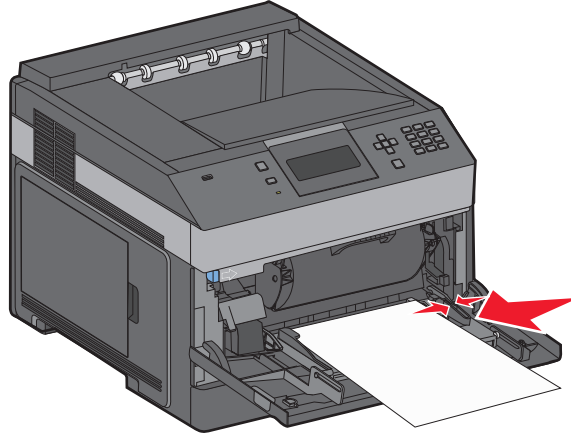
## 250 Papierstau

1 Entfernen Sie das Papier aus der Universalzuführung.



Beseitigen von Staus

- 2 Biegen Sie den Papierstapel in beide Richtungen, um die Blätter voneinander zu lösen, und fächern Sie ihn anschließend auf. Das Papier darf nicht geknickt oder geknittert werden. Gleichen Sie die Kanten auf einer ebenen Fläche an.
- 3 Legen Sie das Papier in die Universalzuführung ein.
- 4 Schieben Sie die Papierführung im Fach nach innen, bis sie leicht am Papierrand anliegt.

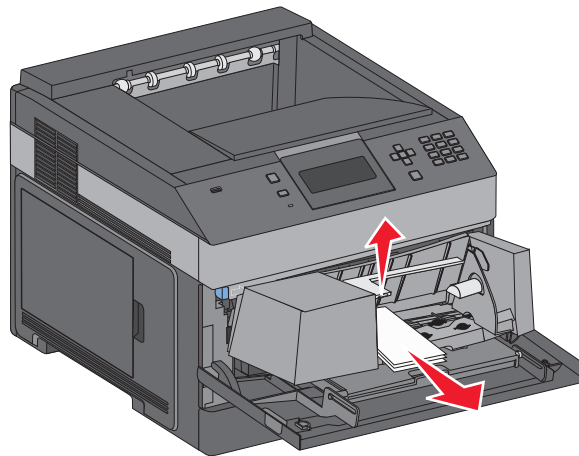


- 5 Drücken Sie auf .

## 260 Papierstau

Der Briefumschlageinzug zieht Umschläge von der Unterseite des Stapels ein. Der unterste Umschlag verursacht einen Papierstau.

- 1 Heben Sie das Briefumschlaggewicht an, und entfernen Sie alle Umschläge.



- 2 Wenn der feststeckende Umschlag nicht entfernt werden kann, heben Sie den Briefumschlageinzug an, ziehen Sie ihn aus dem Drucker, und legen Sie ihn zur Seite.
- 3 Entfernen Sie den Umschlag vom Drucker.

**Hinweis:** Wenn Sie den Umschlag nicht entfernen können, müssen Sie die Druckkassette entfernen. Weitere Informationen finden Sie unter "200 Papierstau" auf Seite 152.

- 4 Installieren Sie den Briefumschlageinzug erneut. Stellen Sie sicher, dass er *einrastet*.

Beseitigen von Staus



- 5 Biegen Sie die Umschläge, und bilden Sie einen Stapel.
- 6 Legen Sie die Umschläge in den Briefumschlageinzug ein.
- 7 Passen Sie die Papierführung an.
- 8 Senken Sie das Briefumschlaggewicht.
- 9 Drücken Sie

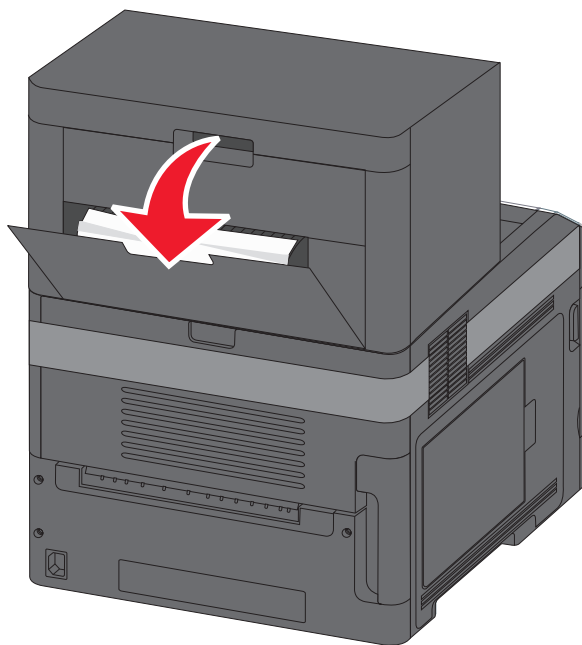
## 271–279 Papierstaus

Beseitigen eines Papierstaus im Ausgabefach, Ausgabestapler, der Mailbox-Ablage oder dem Finisher (Hefter):

- 1 Wird das Papier in ein Ausgabefach geleitet, dann ziehen Sie das Papier direkt heraus, und drücken Sie auf .  
Ist dies nicht der Fall, fahren Sie mit Schritt 2 fort.
- 2 Ziehen Sie die Ausgabeklappe/n herunter.
- 3 Entfernen Sie das gestaute Papier.
- 4 Schließen Sie die Ausgabeklappe/n.
- 5 Drücken Sie .

## 280 Papierstaus

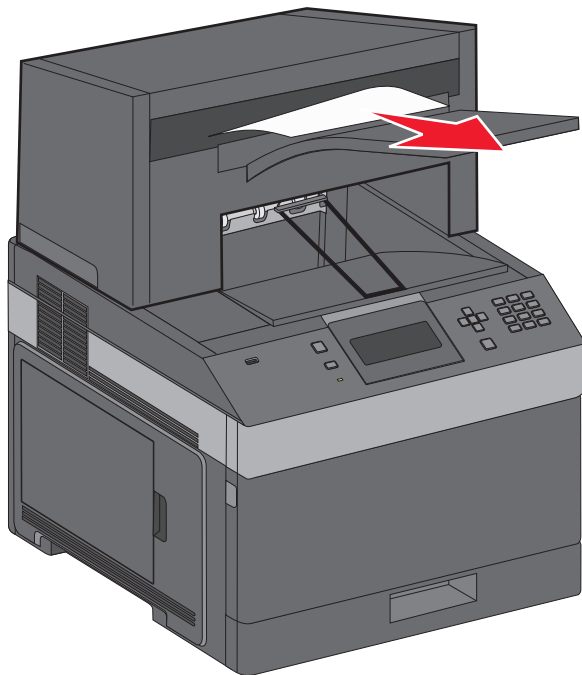
- 1 Ziehen Sie die Finisher-Klappe herunter.



- 2 Entfernen Sie das gestaute Papier.
- 3 Schließen Sie die Finisher-Klappe.
- 4 Drücken Sie .

## 281 Papierstau

1 Entfernen Sie das in der Ablage des Hefers gestaute Papier.

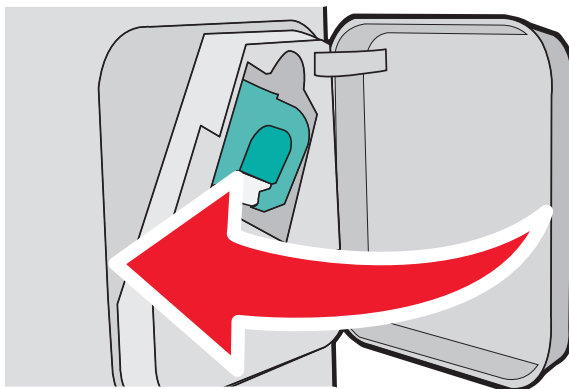


2 Drücken Sie auf .

## 282 Papierstau

Um Papierstaus zu vermeiden läuft der Hefermotor nicht, wenn die Hefterklappe geöffnet wird.

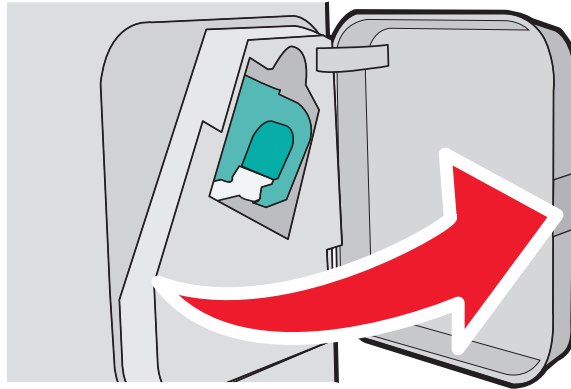
1 Schließen Sie die Hefterklappe so, dass sie *hörbar* einrastet.



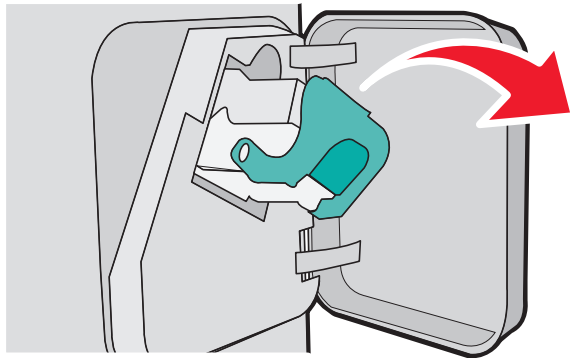
2 Drücken Sie auf .

## 283 Heftklammerstau

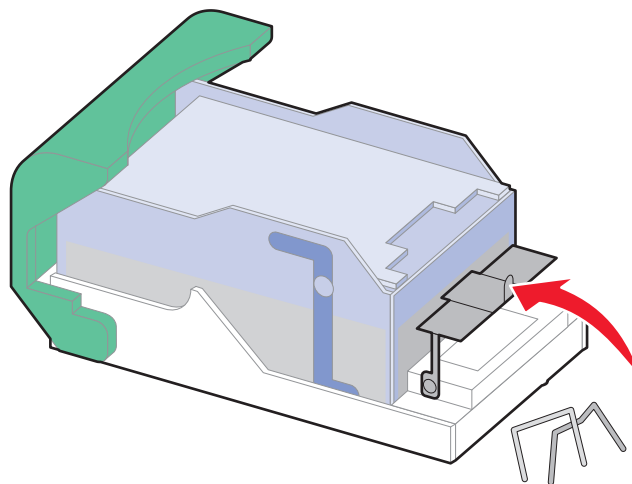
1 Drücken Sie auf den Riegel, um die Hefterklappe zu öffnen.



2 Drücken Sie die Verriegelung der Heftklammerhalter nach unten, und ziehen Sie den Halter aus dem Drucker.

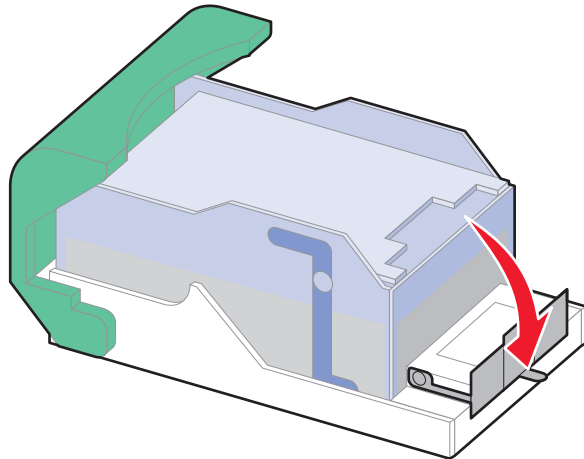


3 Heben Sie den Heftklammerschutz mit Hilfe der Metalltasche hoch, und entfernen Sie anschließend alle losen Heftklammern.



Beseitigen von Staus

**4** Drücken Sie auf den Heftklammerschutz, bis er *hörbar* einrastet.



**5** Drücken Sie die Heftklammerkassette wieder fest in den Hefer, bis die Heftklammerkassette *einrastet*.

**6** Schließen Sie die Heferklappe.

**7** Drücken Sie auf  ✓.

# Problemlösung

## Lösen von einfachen Problemen

### Lösen von grundlegenden Druckerproblemen

Stellen Sie Folgendes sicher, wenn es sich um grundlegende Druckerprobleme handelt bzw. der Drucker nicht antwortet:

- Ist das Netzkabel des Druckers an den Drucker und an eine ordnungsgemäß geerdete Steckdose angeschlossen?
- Ist die Stromversorgung nicht durch einen Schutzschalter oder einen anderen Schalter unterbrochen?
- Wurde der Drucker versehentlich an einen Ableiter, eine ununterbrochene Stromzufuhr oder ein Verlängerungskabel angeschlossen?
- Funktionieren andere elektrische Geräte, die an diese Steckdose angeschlossen werden?
- Ist der Drucker eingeschaltet? Überprüfen Sie den Netzschalter des Druckers.
- Ist das Druckerkabel richtig an den Drucker und an den Host-Computer, Druckserver, die Option oder ein anderes Netzwerkgerät angeschlossen?
- Sind alle Optionen ordnungsgemäß installiert?
- Sind die Druckertreibereinstellungen korrekt?

Nachdem Sie alle möglichen Ursachen überprüft haben, schalten Sie den Drucker aus, warten Sie ca. 10 Sekunden und schalten Sie den Drucker dann wieder ein. Auf diese Weise können viele Probleme bereits behoben werden.

### Embedded Web Server kann nicht geöffnet werden

Folgende Lösungen sind möglich. Probieren Sie eine oder mehrere der folgenden Methoden aus:

#### ÜBERPRÜFEN SIE DIE NETZWERKVERBINDUNGEN.

Stellen Sie sicher, dass der Computer und der Drucker eingeschaltet sind und dass sie an dasselbe Netzwerk angeschlossen sind.

#### ÜBERPRÜFEN SIE DIE NETZWERKEINSTELLUNGEN.

Je nach Netzwerkeinstellungen müssen Sie möglicherweise vor der IP-Adresse des Druckers `https://` statt `http://` eingeben, um auf den Embedded Web Server zuzugreifen. Weitere Informationen erhalten Sie von Ihrem Systemadministrator.

# Bedeutung der Druckermeldungen

Wenn **Manuelle Zuführung** im Display angezeigt wird, ist die Universalzuführung gemeint.

## Ändern von <Zuführung> in <Name der benutzerdefinierten Sorte>

Sie können die aktuelle Papierquelle für den Rest des Druckauftrags ändern. Die formatierte Seite wird auf dem Papier gedruckt, das sich in dem ausgewählten Fach befindet. Unter Umständen wird dann nur ein Ausschnitt des Textes oder Bildes gedruckt. Probieren Sie eine oder mehrere der folgenden Methoden aus:

- Drücken Sie die Nach-oben- oder Nach-unten-Pfeiltaste, bis **✓ Papier gewechselt, Fortfahren** angezeigt wird, und anschließend , um das Papierfach mit dem richtigen Papierformat zu wählen.
- Drücken Sie die Nach-oben- oder Nach-unten-Pfeiltaste, bis **✓ Aktuelle Einstellung verwenden &lt;Src&gt;** angezeigt wird, und anschließend , um die Meldung zu ignorieren und das für den Druckauftrag ausgewählte Fach zu verwenden.
- Drücken Sie die Nach-oben- oder Nach-unten-Pfeiltaste, bis **✓ Auftrag abbrechen** angezeigt wird, und anschließend , um den aktuellen Druckauftrag abzubrechen.
- Für weitere Informationen drücken Sie die Nach-oben- oder Nach-unten-Pfeiltaste, bis **✓ Anzeigen** oder **✓ Weitere Infos** angezeigt wird, und anschließend .

## Ändern von <Zuführung> in <Benutzerdefinierter String>

Sie können die aktuelle Papierquelle für den Rest des Druckauftrags ändern. Die formatierte Seite wird auf dem Papier gedruckt, das sich in dem ausgewählten Fach befindet. Unter Umständen wird dann nur ein Ausschnitt des Textes oder Bildes gedruckt. Probieren Sie eine oder mehrere der folgenden Methoden aus:

- Drücken Sie die Nach-oben- oder Nach-unten-Pfeiltaste, bis **✓ Papier gewechselt, Fortfahren** angezeigt wird, und anschließend , um das Papierfach mit dem richtigen Papierformat zu wählen.
- Drücken Sie die Nach-oben- oder Nach-unten-Pfeiltaste, bis **✓ Aktuelle Einstellung verwenden <Src>** angezeigt wird, und anschließend , um die Meldung zu ignorieren und das für den Druckauftrag ausgewählte Fach zu verwenden.
- Drücken Sie die Nach-oben- oder Nach-unten-Pfeiltaste, bis **✓ Auftrag abbrechen** angezeigt wird, und anschließend , um den aktuellen Druckauftrag abzubrechen.
- Für weitere Informationen drücken Sie die Nach-oben- oder Nach-unten-Pfeiltaste, bis **✓ Anzeigen** oder **✓ Weitere Infos** angezeigt wird, und anschließend .

## Ändern von <Zuführung> in <Format>

Sie können die aktuelle Papierquelle für den Rest des Druckauftrags ändern. Die formatierte Seite wird auf dem Papier gedruckt, das sich in dem ausgewählten Fach befindet. Unter Umständen wird dann nur ein Ausschnitt des Textes oder Bildes gedruckt. Probieren Sie eine oder mehrere der folgenden Methoden aus:

- Drücken Sie die Nach-oben- oder Nach-unten-Pfeiltaste, bis **✓ Papier gewechselt, Fortfahren** angezeigt wird, und anschließend , um das Papierfach mit dem richtigen Papierformat zu wählen.
- Drücken Sie die Nach-oben- oder Nach-unten-Pfeiltaste, bis **✓ Aktuelle Einstellung verwenden** <Src> angezeigt wird, und anschließend , um die Meldung zu ignorieren und das für den Druckauftrag ausgewählte Fach zu verwenden.
- Drücken Sie die Nach-oben- oder Nach-unten-Pfeiltaste, bis **✓ Auftrag abbrechen** angezeigt wird, und anschließend , um den aktuellen Druckauftrag abzubrechen.
- Für weitere Informationen drücken Sie die Nach-oben- oder Nach-unten-Pfeiltaste, bis **✓ Anzeigen** oder **✓ Weitere Infos** angezeigt wird, und anschließend .

## Ändern von <Zuführung> in <Typ> <Format>

Sie können die aktuelle Papierquelle für den Rest des Druckauftrags ändern. Die formatierte Seite wird auf dem Papier gedruckt, das sich in dem ausgewählten Fach befindet. Unter Umständen wird dann nur ein Ausschnitt des Textes oder Bildes gedruckt. Probieren Sie eine oder mehrere der folgenden Methoden aus:

- Drücken Sie die Nach-oben- oder Nach-unten-Pfeiltaste, bis **✓ Papier gewechselt, Fortfahren** angezeigt wird, und anschließend , um das Papierfach mit dem richtigen Papierformat zu wählen.
- Drücken Sie die Nach-oben- oder Nach-unten-Pfeiltaste, bis **✓ Aktuelle Einstellung verwenden** <Src> angezeigt wird, und anschließend , um die Meldung zu ignorieren und das für den Druckauftrag ausgewählte Fach zu verwenden.
- Drücken Sie die Nach-oben- oder Nach-unten-Pfeiltaste, bis **✓ Auftrag abbrechen** angezeigt wird, und anschließend , um den aktuellen Druckauftrag abzubrechen.
- Für weitere Informationen drücken Sie die Nach-oben- oder Nach-unten-Pfeiltaste, bis **✓ Anzeigen** oder **✓ Weitere Infos** angezeigt wird, und anschließend .

## Überprüfen der Duplexverbindung

Probieren Sie eine oder mehrere der folgenden Methoden aus:

- Schalten Sie den Drucker aus und anschließend wieder ein.

Der Fehler tritt ein zweites Mal auf:

- 1 Schalten Sie den Drucker aus.
- 2 Ziehen Sie den Netzstecker aus der Steckdose.
- 3 Entfernen Sie die Duplexeinheit.
- 4 Bringen Sie die Duplexeinheit wieder an.
- 5 Schließen Sie das Netzkabel an eine ordnungsgemäß geerdete Steckdose an.
- 6 Starten Sie den Drucker neu.

Der Fehler tritt erneut auf:

- 1 Schalten Sie den Drucker aus.
  - 2 Ziehen Sie den Netzstecker aus der Steckdose.
  - 3 Entfernen Sie die Duplexeinheit.
  - 4 Wenden Sie sich an den Kundendienst.
- Drücken Sie die Nach-oben- oder nach-unten-Pfeiltaste, bis **✓ Fortfahren** angezeigt wird. Klicken Sie anschließend auf , um die Meldung zu löschen und ohne Verwendung der Duplexeinheit zu drucken.

## Überprüfen der Verbindung von Fach <x>

Probieren Sie eine oder mehrere der folgenden Methoden aus:

- Schalten Sie den Drucker aus und anschließend wieder ein.

Der Fehler tritt ein zweites Mal auf:

- 1 Schalten Sie den Drucker aus.
- 2 Ziehen Sie den Netzstecker aus der Steckdose.
- 3 Wenn eine optionale Duplexeinheit installiert ist, müssen Sie diese entfernen.
- 4 Entfernen Sie das angezeigte Papierfach.
- 5 Bringen Sie das Fach wieder an.
- 6 Schließen Sie das Netzkabel an eine ordnungsgemäß geerdete Steckdose an.
- 7 Starten Sie den Drucker neu.

Der Fehler tritt erneut auf:

- 1 Schalten Sie den Drucker aus.
  - 2 Ziehen Sie den Netzstecker aus der Steckdose.
  - 3 Entfernen Sie das Fach.
  - 4 Wenden Sie sich an den Kundendienst.
- Drücken Sie die Nach-oben- oder nach-unten-Pfeiltaste, bis **✓ Fortfahren** angezeigt wird. Drücken Sie anschließend , um die Meldung zu löschen und ohne Verwendung des Faches zu drucken.

## Klappe <x> schließen

Schließen Sie die angegebene Klappe.

## Schließen der Klappe oder Einsetzen der Druckkassette

Die Druckkassette fehlt oder ist nicht korrekt eingesetzt. Setzen Sie die Druckkassette ein, und schließen Sie alle Klappen und Abdeckungen.

## Seitliche Finisherklappe schließen

Schließen Sie die seitliche Finisherklappe, um die Meldung zu löschen.



## Obere Abdeckung des Finishers schließen

Schließen Sie die obere Abdeckung des Finishers, um die Meldung zu löschen.

## Festplatte beschädigt

Der Drucker hat versucht, eine Festplatte wiederherzustellen, konnte die Festplatte jedoch nicht reparieren. **Festplatte formatieren** wird angezeigt. Drücken Sie auf  , um die Festplatte neu zu formatieren.

**Hinweis:** Bei der Neuformatierung der Festplatte werden alle darauf gespeicherten Dateien gelöscht.

## Fach <x> einsetzen

Schieben Sie das angegebene Papierfach in den Drucker.

## Installieren der Papierablage <x> oder Abbrechen des Druckauftrags

Probieren Sie eine oder mehrere der folgenden Methoden aus:

- Einsetzen der angegebenen Papierablage:
  - 1 Schalten Sie den Drucker aus.
  - 2 Ziehen Sie den Netzstecker aus der Steckdose.
  - 3 Setzen Sie die angegebene Papierablage ein.
  - 4 Schließen Sie das Netzkabel an eine ordnungsgemäß geerdete Steckdose an.
  - 5 Starten Sie den Drucker neu.
- Brechen Sie den aktuellen Druckauftrag ab.

## Installieren der Duplexeinheit oder Abbrechen des Druckauftrags

Probieren Sie eine oder mehrere der folgenden Methoden aus:

- Installieren der Duplexeinheit:
  - 1 Schalten Sie den Drucker aus.
  - 2 Ziehen Sie den Netzstecker aus der Steckdose.
  - 3 Installieren Sie die Duplexeinheit.
  - 4 Schließen Sie das Netzkabel an eine ordnungsgemäß geerdete Steckdose an.
  - 5 Starten Sie den Drucker neu.
- Brechen Sie den Druckauftrag ab. Drücken Sie die Nach-oben- oder Nach-unten-Pfeiltaste, bis **✓ Auftrag abbrechen** angezeigt wird, und anschließend  .

## Installieren des Briefumschlageinzugs oder Abbrechen des Druckauftrags

Probieren Sie eine oder mehrere der folgenden Methoden aus:

- Installieren des Briefumschlageinzugs:
  - 1 Schalten Sie den Drucker aus.
  - 2 Ziehen Sie den Netzstecker aus der Steckdose.
  - 3 Installieren Sie den Briefumschlageinzug.
  - 4 Schließen Sie das Netzkabel an eine ordnungsgemäß geerdete Steckdose an.
  - 5 Starten Sie den Drucker neu.
- Brechen Sie den Druckauftrag ab. Drücken Sie die Nach-oben- oder Nach-unten-Pfeiltaste, bis **✓ Auftrag abbrechen** angezeigt wird, und anschließend .

## Installieren des Papierfachs <x> oder Abbrechen des Druckauftrags

Der Drucker fordert ein bestimmtes Gerät an, damit der Druckauftrag ausgeführt werden kann.

Probieren Sie eine oder mehrere der folgenden Methoden aus:

- Schieben Sie das angegebene Papierfach ein.
- Brechen Sie den Druckauftrag ab. Drücken Sie die Nach-oben- oder Nach-unten-Pfeiltaste, bis **✓ Auftrag abbrechen** angezeigt wird, und anschließend .

## MICR-Kassette einsetzen

Es ist keine MICR-Kassette in den Drucker eingesetzt. Setzen Sie eine MICR-Kassette ein, um mit dem Drucken fortzufahren.

## Laden von <Zuführung> mit <Name der benutzerdefinierten Sorte>

Probieren Sie eine oder mehrere der folgenden Methoden aus:

- Legen Sie Papier der angegebenen Sorte in die angegebene Papierzufuhr ein, um die Meldung zu löschen und den Druckauftrag fortzusetzen.
- Brechen Sie den Druckauftrag ab. Drücken Sie die Nach-oben- oder nach-unten-Pfeiltaste, bis **✓ Auftrag abbrechen** angezeigt wird, und drücken Sie dann .

## <Papiereinzug> auffüllen mit <benutzerdefinierte Zeichenfolge>

Probieren Sie eine oder mehrere der folgenden Methoden aus:

- Legen Sie das angegebene Papier in die angegebene Papierzufuhr ein, um die Meldung zu löschen und den Druckvorgang fortzusetzen.
- Brechen Sie den Druckauftrag ab. Drücken Sie auf die Nach-oben- oder Nach-unten-Taste, bis **✓ Auftrag abbrechen** angezeigt wird. Drücken Sie dann auf .

## <Papiereinzug> auffüllen mit <Format>

Probieren Sie eine oder mehrere der folgenden Methoden aus:

- Legen Sie das angegebene Papier in die angegebene Papierzufuhr ein, um die Meldung zu löschen und den Druckvorgang fortzusetzen.
- Brechen Sie den Druckauftrag ab. Drücken Sie auf die Nach-oben- oder Nach-unten-Taste, bis **✓ Auftrag abbrechen** angezeigt wird. Drücken Sie dann auf .

## Laden von <Zuführung> mit <Sorte> <Format>

Probieren Sie eine oder mehrere der folgenden Methoden aus:

- Legen Sie Papier der angegebenen Sorte in die angegebene Papierzufuhr ein, um die Meldung zu löschen und den Druckauftrag fortzusetzen.
- Brechen Sie den Druckauftrag ab. Drücken Sie die Nach-oben- oder nach-unten-Pfeiltaste, bis **✓ Auftrag abbrechen** angezeigt wird, und drücken Sie dann .

## Laden der manuellen Zuführung mit <Name der benutzerdefinierten Sorte>

Probieren Sie eine oder mehrere der folgenden Methoden aus:

- Legen Sie Druckmaterial des erforderlichen Formats und der richtigen Sorte in die Universalzuführung ein.  
Wenn der Drucker ein Fach findet, in das Papier der richtigen Sorte eingelegt ist, wird Papier aus diesem Fach verwendet. Wenn der Drucker keine Quelle findet, in die Papier der richtigen Sorte eingelegt ist, druckt er auf dem Papier, das sich in der Standardpapierzuführung befindet.
- Drücken Sie die Nach-oben- oder nach-unten-Pfeiltaste, bis **✓ Auftrag abbrechen** angezeigt wird, und anschließend , um den Druckauftrag abzubrechen.

## Laden der manuellen Zuführung mit <Benutzerdefinierter String>

Probieren Sie eine oder mehrere der folgenden Methoden aus:

- Legen Sie Druckmaterial des erforderlichen Formats und der richtigen Sorte in die Universalzuführung ein.
- Ignorieren Sie die Anforderung, und drucken Sie auf Papier, das bereits in einer der Papierzuführungen verwendet wird. Drücken Sie die Nach-oben- oder nach-unten-Pfeiltaste, bis **✓ Papier automatisch auswählen** angezeigt wird, und drücken Sie dann .
- Wenn der Drucker ein Fach findet, in das Papier der richtigen Sorte eingelegt ist, wird Papier aus diesem Fach verwendet. Wenn der Drucker kein Fach findet, in dem Papier der richtigen Sorte eingelegt ist, druckt er auf dem Papier, das sich in der Standardpapierzuführung befindet.
- Brechen Sie den Druckauftrag ab. Drücken Sie die Nach-oben- oder nach-unten-Pfeiltaste, bis **✓ Auftrag abbrechen** angezeigt wird, und drücken Sie dann .

## Laden der manuellen Zuführung mit <Format>

Probieren Sie eine oder mehrere der folgenden Methoden aus:

- Legen Sie Papier des richtigen Formats in die Universalzuführung ein.  
Wenn kein Papier in die Universalzuführung eingelegt ist, ziehen Sie ein Papier ein, um die Meldung zu löschen.
- Ignorieren Sie die Anforderung, und drücken Sie auf Papier, das bereits in einer der Papierzuführungen verwendet wird. Drücken Sie die Nach-oben- oder nach-unten-Pfeiltaste, bis **✓ Automatische Auswahl** angezeigt wird, und drücken Sie dann **✓**.  
Wenn der Drucker eine Quelle findet, in die Papier der richtigen Sorte eingelegt ist, wird Papier aus dieser Quelle verwendet. Wenn der Drucker keine Quelle findet, in die Papier der richtigen Sorte eingelegt ist, druckt er auf dem Papier, das sich in der Standardpapierzuführung befindet.
- Brechen Sie den Druckauftrag ab. Drücken Sie die Nach-oben- oder nach-unten-Pfeiltaste, bis **✓ Auftrag abbrechen** angezeigt wird, und drücken Sie dann **✓**.

## Laden der manuellen Zuführung mit <Sorte> <Format>

Probieren Sie eine oder mehrere der folgenden Methoden aus:

- Legen Sie Papier der richtigen Sorte und des richtigen Formats in die Universalzuführung ein.
- Ignorieren Sie die Anforderung, und drücken Sie auf Papier, das bereits in einer der Papierzuführungen verwendet wird. Drücken Sie die Nach-oben- oder nach-unten-Pfeiltaste, bis **✓ Automatische Auswahl** angezeigt wird, und drücken Sie dann **✓**. Der aktuelle Druckauftrag wird unter Umständen nicht richtig gedruckt.  
Wenn der Drucker eine Quelle findet, in die Papier der richtigen Sorte eingelegt ist, wird Papier aus dieser Quelle verwendet. Wenn der Drucker keine Quelle findet, in die Papier der richtigen Sorte eingelegt ist, druckt er auf dem Papier, das sich in der Standardpapierzuführung befindet.
- Brechen Sie den Druckauftrag ab. Drücken Sie die Nach-oben- oder nach-unten-Pfeiltaste, bis **✓ Auftrag abbrechen** angezeigt wird, und drücken Sie dann **✓**.

## Heftklammern auffüllen

Probieren Sie eine oder mehrere der folgenden Methoden aus:

- Ersetzen Sie die angegebene Heftklammerkassette im Finisher.
- Drücken Sie auf die Nach-oben- oder Nach-unten-Taste, bis **✓ Fortfahren** angezeigt wird. Drücken Sie dann auf **✓**, um die Meldung zu löschen und mit dem Druckvorgang fortzufahren.
- Brechen Sie den Druckauftrag ab. Drücken Sie auf die Nach-oben- oder Nach-unten-Taste, bis **✓ Auftrag abbrechen** angezeigt wird. Drücken Sie dann auf **✓**.

## Ablage <x> wieder anbringen

Probieren Sie eine oder mehrere der folgenden Methoden aus:

- Schalten Sie den Drucker aus und anschließend wieder ein.

Der Fehler tritt ein zweites Mal auf:

- 1 Schalten Sie den Drucker aus.
- 2 Ziehen Sie den Netzstecker aus der Steckdose.

- 3 Entfernen Sie die angegebene Ablage.
- 4 Bringen Sie die Ablage wieder an.
- 5 Schließen Sie das Netzkabel an eine ordnungsgemäß geerdete Steckdose an.
- 6 Starten Sie den Drucker neu.

Der Fehler tritt erneut auf:

- 1 Schalten Sie den Drucker aus.
  - 2 Ziehen Sie den Netzstecker aus der Steckdose.
  - 3 Entfernen Sie die angegebene Ablage.
  - 4 Wenden Sie sich an den Kundendienst.
- Drücken Sie die Nach-oben- oder Nach-unten-Pfeiltaste, bis **✓ Fortfahren** angezeigt wird. Klicken Sie anschließend auf , um die Meldung zu löschen und ohne Verwendung der angegebenen Ablage zu drucken.

## Ablage <x> – <y> wieder anbringen

Probieren Sie eine oder mehrere der folgenden Methoden aus:

- Schalten Sie den Drucker aus und anschließend wieder ein.

Der Fehler tritt ein zweites Mal auf:

- 1 Schalten Sie den Drucker aus.
- 2 Ziehen Sie den Netzstecker aus der Steckdose.
- 3 Entfernen Sie die angegebenen Ablagen.
- 4 Bringen Sie die Ablagen wieder an.
- 5 Schließen Sie das Netzkabel an eine ordnungsgemäß geerdete Steckdose an.
- 6 Starten Sie den Drucker neu.

Der Fehler tritt erneut auf:

- 1 Schalten Sie den Drucker aus.
  - 2 Ziehen Sie den Netzstecker aus der Steckdose.
  - 3 Entfernen Sie die angegebenen Ablagen.
  - 4 Wenden Sie sich an den Kundendienst.
- Drücken Sie die Nach-oben- oder Nach-unten-Pfeiltaste, bis **✓ Fortfahren** angezeigt wird. Klicken Sie anschließend auf , um die Meldung zu löschen und ohne Verwendung der angegebenen Ablagen zu drucken.

## Briefumschlageinzug wieder anbringen

Probieren Sie eine oder mehrere der folgenden Methoden aus:

- Schalten Sie den Drucker aus und anschließend wieder ein.

Der Fehler tritt ein zweites Mal auf:

- 1 Schalten Sie den Drucker aus.
- 2 Ziehen Sie den Netzstecker aus der Steckdose.
- 3 Entfernen Sie den Briefumschlageinzug.
- 4 Bringen Sie den Briefumschlageinzug wieder an.

- 5 Schließen Sie das Netzkabel an eine ordnungsgemäß geerdete Steckdose an.
- 6 Starten Sie den Drucker neu.

Der Fehler tritt erneut auf:

- 1 Schalten Sie den Drucker aus.
  - 2 Ziehen Sie den Netzstecker aus der Steckdose.
  - 3 Entfernen Sie den Briefumschlageinzug.
  - 4 Wenden Sie sich an den Kundendienst.
- Drücken Sie die Nach-oben- oder Nach-unten-Pfeiltaste, bis **Fortfahren** angezeigt wird. Klicken Sie anschließend auf , um die Meldung zu löschen und ohne Verwendung des Briefumschlageinzugs zu drucken.

## Papier aus Standardablage entfernen

Entfernen Sie den Papierstapel aus der Standardablage.

## Papier aus Ablage <x> entfernen

Entfernen Sie das Papier aus der angegebenen Ablage. Der Drucker stellt das Entfernen von Papier automatisch fest und nimmt den Druckvorgang wieder auf.

Wenn die Meldung auch nach dem Entfernen des Papiers weiterhin angezeigt wird, drücken Sie die Nach-oben- oder Nach-unten-Taste, bis **Fortfahren** angezeigt wird. Drücken Sie anschließend auf .

## Papier aus allen Ablagen entfernen

Die Kapazitätsgrenze der Ablagen ist erreicht. Entfernen Sie das Papier aus allen Ablagen, um die Meldung zu löschen, und fahren Sie mit dem Drucken fort.

## Papier entfernen: <Name des Satzes verbundener Ablagen>

Entfernen Sie das Papier aus der angegebenen Ablage. Der Drucker stellt das Entfernen von Papier automatisch fest und nimmt den Druckvorgang wieder auf.

Wenn die Meldung auch nach dem Entfernen des Papiers weiterhin angezeigt wird, drücken Sie die Nach-oben- oder Nach-unten-Taste, bis **Fortfahren** angezeigt wird. Drücken Sie anschließend auf .

## Nicht unterstützter Datenträger

Es wurde eine nicht unterstützte Druckerfestplatte installiert. Nehmen Sie die nicht unterstützte Festplatte heraus und setzen Sie eine geeignete ein.

## 30.yy Auffüllen unzulässig, Kassette wechseln

Es wurde eine nicht unterstützte aufgefüllte Druckkassette installiert. Nehmen Sie die Druckkassette heraus und setzen Sie dann eine neue ein.

## 31.yy Defekte oder fehlende Kassette austauschen

Die Druckkassette fehlt oder funktioniert nicht einwandfrei.

Probieren Sie eine oder mehrere der folgenden Methoden aus:

- Nehmen Sie die Druckkassette heraus und setzen Sie sie dann erneut ein.
- Nehmen Sie die Druckkassette heraus und setzen Sie dann eine neue ein.

## 32.yy Teilenummer d. Kassette von Gerät nicht unterstützt

Nehmen Sie die Druckkassette heraus und setzen Sie eine unterstützte Druckkassette ein.

## 34 Papier ist zu kurz

Probieren Sie eine oder mehrere der folgenden Methoden aus:

- Legen Sie das Papier richtig in das Fach ein.
- Drücken Sie die Nach-oben- oder Nach-unten-Taste, bis **Fortfahren** angezeigt wird. Drücken Sie dann , um die Meldung zu löschen und den Auftrag über ein anderes Papierfach zu drucken.
- Überprüfen Sie die Längen- und Seitenführungen, und stellen Sie sicher, dass das Papier korrekt im Fach eingelegt ist.
- Als Windows-Benutzer überprüfen Sie die Einstellungen in den Druckeigenschaften, um sicherzustellen, dass für den Druckauftrag Papier des entsprechenden Papierformats und der korrekten Papiersorte festgelegt ist.  
Als Macintosh-Benutzer überprüfen Sie die Einstellungen im Druckdialogfeld, um sicherzustellen, dass für den Druckauftrag Papier des entsprechenden Papierformats und der korrekten Papiersorte festgelegt ist.
- Stellen Sie sicher, dass das Papierformat korrekt eingestellt ist. Wenn beispielsweise "Univ.Zuf. Format" auf "Universal" eingestellt ist, stellen Sie sicher, dass das Papier groß genug für die gedruckten Daten ist.
- Brechen Sie den aktuellen Druckauftrag ab. Drücken Sie auf die Nach-oben- oder Nach-unten-Taste, bis **Auftrag abbrechen** angezeigt wird. Drücken Sie dann auf .

## 35 Nicht genug Speicher für "Ressourcen speichern"

Probieren Sie eine oder mehrere der folgenden Methoden aus:

- Drücken Sie auf die Nach-oben- oder Nach-unten-Taste, bis **Fortfahren** angezeigt wird. Drücken Sie dann , um "Ressourcen speichern" zu deaktivieren und mit dem Druckvorgang fortzufahren.
- Um "Ressourcen speichern" nach Erhalt dieser Meldung zu aktivieren, vergewissern Sie sich, dass die Verbindungspuffer auf "Automatisch" eingestellt sind, und schließen Sie dann die Menüs, um die Änderungen an den Verbindungspuffern zu aktivieren. Aktivieren Sie bei Anzeige von **Bereit** die Option "Ressourcen speichern".
- Installieren Sie zusätzlichen Speicher.

## 37 Nicht genug Speicher zum Sortieren

Probieren Sie eine oder mehrere der folgenden Methoden aus:

- Drücken Sie die Nach-oben- oder Nach-unten-Taste, bis **Fortfahren** angezeigt wird. Drücken Sie dann auf , um den bereits im Speicher befindlichen Teil des Auftrags zu drucken und mit der Sortierung des restlichen Druckauftrags zu beginnen.
- Brechen Sie den aktuellen Druckauftrag ab. Drücken Sie auf die Nach-oben- oder Nach-unten-Taste, bis **Auftrag abbrechen** angezeigt wird. Drücken Sie dann auf .

## 37 Nicht genug Speicher für Flash-Defragmentierung

Probieren Sie eine oder mehrere der folgenden Methoden aus:

- Drücken Sie auf die Nach-oben- oder Nach-unten-Taste, bis ✓ **Fortfahren** angezeigt wird. Drücken Sie dann auf , um die Defragmentierung anzuhalten und mit dem Druckvorgang fortzufahren.
- Löschen Sie Schriftarten, Makros und andere Daten aus dem Druckerspeicher.
- Installieren Sie zusätzlichen Druckerspeicher.

## 37 Nicht genug Speicher, einige angehaltene Druckaufträge wurden gelöscht

Der Drucker löscht einige der angehaltenen Druckaufträge, um aktuelle Druckaufträge zu verarbeiten.

Drücken Sie die Nach-oben- oder Nach-unten-Taste, bis ✓ **Fortfahren** angezeigt wird. Drücken Sie anschließend auf , um die Meldung zu löschen.

## 38 Speicher voll

Probieren Sie eine oder mehrere der folgenden Methoden aus:

- Drücken Sie die Nach-oben- oder Nach-unten-Taste, bis ✓ **Fortfahren** angezeigt wird. Drücken Sie anschließend auf , um die Meldung zu löschen.
- Brechen Sie den aktuellen Druckauftrag ab. Drücken Sie auf die Nach-oben- oder Nach-unten-Taste, bis ✓ **Auftrag abbrechen** angezeigt wird. Drücken Sie dann auf .
- Installieren Sie zusätzlichen Druckerspeicher.

## 39 Komplexe Seite, einige Daten wurden u. U. nicht gedruckt

Probieren Sie eine oder mehrere der folgenden Methoden aus:

- Drücken Sie auf die Nach-oben- oder Nach-unten-Taste, bis ✓ **Fortfahren** angezeigt wird. Drücken Sie dann auf , um die Meldung zu löschen und mit dem Druckvorgang fortzufahren.
- Brechen Sie den aktuellen Druckauftrag ab. Drücken Sie auf die Nach-oben- oder Nach-unten-Taste, bis ✓ **Auftrag abbrechen** angezeigt wird. Drücken Sie dann auf .
- Installieren Sie zusätzlichen Druckerspeicher.

## 50 Fehler PPDS-Schrift

Probieren Sie eine oder mehrere der folgenden Methoden aus:

- Drücken Sie auf die Nach-oben- oder Nach-unten-Taste, bis ✓ **Fortfahren** angezeigt wird. Drücken Sie dann auf , um die Meldung zu löschen und mit dem Druckvorgang fortzufahren.
- Der Drucker findet eine erforderliche Schriftart nicht. Wählen Sie im Menü "PPDS" die Option **Beste Anpassung** und wählen Sie dann **Ein**. Daraufhin findet der Drucker eine ähnliche Schriftart und formatiert den betreffenden Text neu.



- Brechen Sie den aktuellen Druckauftrag ab. Drücken Sie auf die Nach-oben- oder Nach-unten-Taste, bis **✓ Auftrag abbrechen** angezeigt wird. Drücken Sie dann auf .

## 52 Nicht genügend freier Flash-Speicher für Ressourcen

Probieren Sie eine oder mehrere der folgenden Methoden aus:

- Drücken Sie auf die Nach-oben- oder Nach-unten-Taste, bis **✓ Fortfahren** angezeigt wird. Drücken Sie dann auf , um die Defragmentierung anzuhalten und mit dem Druckvorgang fortzufahren.  
Geladene Schriftarten und Makros, die zuvor nicht in den Flash-Speicher geschrieben wurden, werden gelöscht.
- Löschen Sie Schriftarten, Makros und andere Daten, die im Flash-Speicher abgelegt sind.
- Installieren Sie eine größere Flash-Speicherkarte.

## 53 Unformatierter Flash-Speicher gefunden

Probieren Sie eine oder mehrere der folgenden Methoden aus:

- Drücken Sie auf die Nach-oben- oder Nach-unten-Taste, bis **✓ Fortfahren** angezeigt wird. Drücken Sie dann auf , um die Defragmentierung anzuhalten und mit dem Druckvorgang fortzufahren.
- Formatieren Sie den Flash-Speicher. Wenn die Fehlermeldung weiterhin angezeigt wird, ist der Flash-Speicher möglicherweise beschädigt und muss ausgetauscht werden.

## 54 Standard-Netzwerk Softwarefehler

Probieren Sie eine oder mehrere der folgenden Methoden aus:

- Drücken Sie die Nach-oben- oder Nach-unten-Pfeiltaste, bis **✓ Fortfahren** angezeigt wird. Klicken Sie anschließend auf , um die Meldung zu löschen.
- Schalten Sie den Drucker aus und wieder ein, um ihn zurückzusetzen.
- Aktualisieren Sie die Netzwerk-Firmware auf dem Drucker bzw. Druckserver.

## 55 Nicht unterst. Option in Platz <x>

<x> ist ein Platz auf der Systemplatine des Druckers.

Probieren Sie eine oder mehrere der folgenden Methoden aus:

- 1 Schalten Sie den Drucker aus.
- 2 Ziehen Sie den Netzstecker aus der Steckdose.
- 3 Entfernen Sie die nicht unterstützte Optionskarte von der Systemplatine des Druckers.
- 4 Schließen Sie das Netzkabel an eine ordnungsgemäß geerdete Steckdose an.
- 5 Schalten Sie den Drucker wieder ein.

## 56 Standard-USB-Anschluss deaktiviert

Probieren Sie eine oder mehrere der folgenden Methoden aus:

- Drücken Sie die Nach-oben- oder Nach-unten-Taste, bis **Fortfahren** angezeigt wird. Drücken Sie anschließend auf , um die Meldung zu löschen.

Der Drucker verwirft alle an den USB-Anschluss gesendeten Daten.

- Stellen Sie sicher, dass die Menüoption "USB-Puffer" nicht auf "Deaktiviert" gesetzt ist.

## 56 Standard-Parallel-Anschluss deaktiviert

Probieren Sie eine oder mehrere der folgenden Methoden aus:

- Drücken Sie die Nach-oben- oder Nach-unten-Taste, bis **Fortfahren** angezeigt wird. Drücken Sie anschließend auf , um die Meldung zu löschen.

Der Drucker verwirft alle am Parallel-Anschluss empfangenen Daten.

- Stellen Sie sicher, dass die Menüoption "Paralleler Puffer" nicht auf "Deaktiviert" gesetzt ist.

## 58 Zu viele Festplatten installiert

- 1 Schalten Sie den Drucker aus.
- 2 Ziehen Sie den Netzstecker aus der Steckdose.
- 3 Entfernen Sie die überzähligen Festplatten.
- 4 Schließen Sie das Netzkabel an eine ordnungsgemäß geerdete Steckdose an.
- 5 Schalten Sie den Drucker wieder ein.

## 58 Zu viele Flash-Optionen installiert

Auf dem Drucker sind zu viele optionale Flash-Speicherkarten oder zu viele optionale Firmware-Karten installiert.

Probieren Sie eine oder mehrere der folgenden Methoden aus:

- Drücken Sie auf die Nach-oben- oder Nach-unten-Taste, bis **Fortfahren** angezeigt wird. Drücken Sie dann auf , um die Meldung zu löschen und mit dem Druckvorgang fortzufahren.
- Entfernen Sie die zusätzlichen Flash-Optionen:
  - 1 Schalten Sie den Drucker aus.
  - 2 Ziehen Sie den Netzstecker aus der Steckdose.
  - 3 Entfernen Sie die zusätzlichen Flash-Optionen.
  - 4 Schließen Sie das Netzkabel an eine ordnungsgemäß geerdete Steckdose an.
  - 5 Schalten Sie den Drucker wieder ein.

## 58 Zu viele Fächer eingesetzt

- Schalten Sie den Drucker aus.
- Ziehen Sie den Netzstecker aus der Steckdose.

- Entfernen Sie die überzähligen Fächer.
- Schalten Sie den Drucker wieder ein.

## 59 Inkompatible Duplexeinheit

Nur speziell für diesen Drucker entwickelte Optionen werden unterstützt.

Probieren Sie eine oder mehrere der folgenden Methoden aus:

- Entfernen Sie die Duplexeinheit.
- Drücken Sie die Nach-oben- oder Nach-unten-Pfeiltaste, bis **✓ Fortfahren** angezeigt wird. Klicken Sie anschließend auf , um die Meldung zu löschen und ohne Verwendung der Duplexeinheit zu drucken.

## 59 Briefumschlageinzug nicht kompatibel

Es werden nur speziell für diesen Drucker hergestellte Optionen unterstützt.

Probieren Sie eine oder mehrere der folgenden Methoden aus:

- Entfernen Sie den Briefumschlageinzug.
- Drücken Sie auf , um die Meldung zu löschen und den Druck ohne den Briefumschlageinzug fortzusetzen.

## 59 Inkompatible Papierablage <x>

Nur speziell für diesen Drucker entwickelte Optionen werden unterstützt.

Probieren Sie eine oder mehrere der folgenden Methoden aus:

- Entfernen Sie die angegebene Papierablage.
- Drücken Sie die Nach-oben- oder Nach-unten-Pfeiltaste, bis **✓ Fortfahren** angezeigt wird. Klicken Sie anschließend auf , um die Meldung zu löschen und ohne Verwendung der Papierablage zu drucken.

## 59 Inkompatibles Fach <x>

Nur speziell für diesen Drucker entwickelte Optionen werden unterstützt.

Probieren Sie eine oder mehrere der folgenden Methoden aus:

- Entfernen Sie das angegebene Fach.
- Drücken Sie die Nach-oben- oder Nach-unten-Pfeiltaste, bis **✓ Fortfahren** angezeigt wird. Klicken Sie anschließend auf , um die Meldung zu löschen und ohne Verwendung des angegebenen Fachs zu drucken.

## 61 Defekte Festplatte

Installieren Sie eine andere Festplatte, bevor Sie Vorgänge durchführen, für die eine Festplatte erforderlich ist.



## 80 Planmäßige Wartung erforderlich

Für den Drucker ist eine planmäßige Wartung erforderlich. Bestellen Sie ein Wartungskit, in dem alle notwendigen Komponenten erhalten sind, um Einzugsrollen, Lade- und Übertragungsrolle sowie die Fixierstation auszutauschen.

## 84 Fotoleiter-Kit erneuern

Die Nutzungsdauer des Fotoleiter-Kits ist fast erschöpft.



Probieren Sie eine oder mehrere der folgenden Methoden aus:

- Tauschen Sie das Fotoleiter-Kit aus.
- Drücken Sie die Nach-oben- oder Nach-unten-Pfeiltaste, bis  **Fortfahren** angezeigt wird. Klicken Sie anschließend auf , um die Meldung zu löschen und mit dem Druckvorgang fortzufahren.

## 84 FL-Set ersetzen



Die Nutzungsdauer des Fotoleiter-Kits ist erschöpft. Setzen Sie ein neues Fotoleiter-Kit ein.

## 88 Toner fast leer

Der Toner ist fast leer. Ersetzen Sie die Druckkassette, und drücken Sie die Nach-oben- oder Nach-unten-Pfeiltaste, bis  **Fortfahren** angezeigt wird. Klicken Sie anschließend auf , um die Meldung zu löschen

## 88.yy Kassette austauschen

Die Nutzungsdauer der Druckkassette ist erschöpft.

- 1 Tauschen Sie die Druckkassette aus.
- 2 Drücken Sie die Nach-oben- oder Nach-unten-Taste, bis  **Fortfahren** angezeigt wird. Drücken Sie anschließend auf , um die Meldung zu löschen.

## 1565 Emulationsfehler, Emul-Option laden

Der Drucker löscht die Meldung automatisch nach 30 Sekunden und deaktiviert anschließend den ladbaren Emulator auf der Firmware-Karte.

# Lösen von Druckproblemen

## Mehrsprachige PDFs werden nicht gedruckt

Die Dokumente enthalten Schriftarten, die nicht verfügbar sind.

- 1 Öffnen Sie das Dokument, das Sie drucken möchten, in Adobe Acrobat.
- 2 Klicken Sie auf die Schaltfläche mit dem Drucker.  
Das Dialogfeld "Drucken" wird angezeigt.
- 3 Wählen Sie **Als Bild drucken** aus.
- 4 Klicken Sie auf **OK**.

## Die Bedienerkonsolenanzeige ist leer oder enthält nur Rauten

Der Drucker selbsttest ist fehlgeschlagen. Schalten Sie den Drucker aus, warten Sie etwa 10 Sekunden und schalten Sie den Drucker wieder ein.

Wenn die Uhr und die Meldung **Bereit** nicht angezeigt werden, schalten Sie den Drucker aus und wenden Sie sich an den Kundendienst.

## Druckaufträge werden nicht gedruckt

Folgende Lösungen sind möglich. Probieren Sie eine oder mehrere der folgenden Methoden aus:

### STELLEN SIE SICHER, DASS DER DRUCKER DRUCKBEREIT IST.

Achten Sie darauf, dass auf der Bedienerkonsole **Bereit** oder **Energiesparmodus** angezeigt wird, bevor Sie einen Auftrag an den Drucker senden.

### ÜBERPRÜFEN SIE, OB DIE STANDARDABLAGE VOLL IST.

Entfernen Sie den Papierstapel aus der Standardablage.

### ÜBERPRÜFEN SIE, OB DAS PAPIERFACH LEER IST.

Legen Sie Papier in das Fach ein.

### STELLEN SIE SICHER, DASS DIE RICHTIGE DRUCKERSOFTWARE INSTALLIERT IST.

- Stellen Sie sicher, dass Sie die richtige Druckersoftware verwenden.
- Wenn Sie einen USB-Anschluss verwenden, stellen Sie sicher, dass das Betriebssystem unterstützt wird und die Druckersoftware kompatibel ist.

### STELLEN SIE SICHER, DASS DER INTERNE DRUCKSERVER ORDNUNGSGEMÄSS INSTALLIERT IST UND FUNKTIONIERT.

- Stellen Sie sicher, dass der interne Druckserver ordnungsgemäß installiert ist und dass der Drucker mit dem Netzwerk verbunden ist.
- Drucken Sie eine Netzwerk-Konfigurationsseite, und stellen Sie sicher, dass der Status **Verbunden** lautet. Wenn der Status **Nichtverbunden** lautet, überprüfen Sie die Netzkabel, und versuchen Sie erneut, die Netzwerk-Konfigurationsseite zu drucken. Wenden Sie sich an den zuständigen Systemsupport-Mitarbeiter, um sicherzustellen, dass das Netzwerk richtig funktioniert.

### STELLEN SIE SICHER, DASS SIE EIN EMPFOHLENES SERIELLES, USB- ODER ETHERNET-KABEL VERWENDEN.

### STELLEN SIE SICHER, DASS DIE DRUCKERKABEL ORDNUNGSGEMÄSS ANGESCHLOSSEN SIND.

Überprüfen Sie die Kabelverbindungen zum Drucker und zum Druckserver, um sicherzustellen, dass sie ordnungsgemäß angeschlossen sind.

Weitere Informationen finden Sie in dem im Lieferumfang des Druckers enthaltenen Installationshandbuch.

## Vertrauliche Druckaufträge und andere angehaltene Druckaufträge werden nicht gedruckt

Folgende Lösungen sind möglich. Probieren Sie eine oder mehrere der folgenden Methoden aus:

### TEILAUFRAG, KEIN AUFTRAG ODER LEERSEITENDRUCK

Der Druckauftrag enthält möglicherweise einen Formatierungsfehler oder ungültige Daten.

- Löschen Sie den Druckauftrag und drucken Sie ihn erneut.
- Bei PDF-Dokumenten erstellen Sie die PDF neu und drucken Sie sie anschließend erneut.

### STELLEN SIE SICHER, DASS GENÜGEND DRUCKERSPEICHER VORHANDEN IST.

Geben Sie zusätzlichen Druckerspeicher frei, indem Sie durch die Liste der angehaltenen Druckaufträge blättern und einige Druckaufträge löschen.












## Das Drucken des Auftrags dauert länger als erwartet

Folgende Lösungen sind möglich. Probieren Sie eine oder mehrere der folgenden Methoden aus:

### GESTALTEN SIE DEN DRUCKAUFTRAG EINFACHER

Reduzieren Sie die Anzahl und Größe der Schriftarten, wählen Sie weniger und einfachere Bilder, und verringern Sie die Seitenanzahl des Auftrags.

### WÄHLEN SIE FÜR "SEITENSCHUTZ" DIE EINSTELLUNG "Aus".

- 1 Drücken Sie an der Bedienerkonsole des Druckers auf .
- 2 Drücken Sie auf die Nach-oben- oder Nach-unten-Taste, bis  **Einstellungen** angezeigt wird. Drücken Sie dann auf .
- 3 Drücken Sie auf die Nach-oben- oder Nach-unten-Taste, bis  **Allgemeine Einstellungen** angezeigt wird. Drücken Sie dann auf .
- 4 Drücken Sie auf die Nach-oben- oder Nach-unten-Taste bis  **Druck-Wiederherstellung** angezeigt wird. Drücken Sie anschließend auf .
- 5 Drücken Sie auf die Nach-oben- oder Nach-unten-Taste, bis  **Seitenschutz** angezeigt wird. Drücken Sie dann auf .
- 6 Drücken Sie auf die Nach-oben- oder Nach-unten-Taste, bis  **Aus** angezeigt wird. Drücken Sie dann auf .

## Auftrag wird aus dem falschen Fach oder auf falschem Papier gedruckt

### ÜBERPRÜFEN SIE, OB DIE RICHTIGE PAPIERSORTE AUSGEWÄHLT IST.

Stellen Sie sicher, dass die ausgewählte Papiersorte dem im Fach eingelegten Papier entspricht.

- 1 Überprüfen Sie an der Bedienerkonsole des Druckers im "Menü Papier" die Einstellungen für die Papiersorte.
- 2 Stellen Sie die korrekte Sorte ein, bevor Sie einen Druckauftrag senden:
  - Unter Windows: Stellen Sie die Sorte in den Druckeigenschaften ein.
  - Für Macintosh-Benutzer: Geben Sie die Sorte im Dialogfeld "Drucken" an.

## Es werden falsche Zeichen gedruckt

### STELLEN SIE SICHER, DASS DER DRUCKER SICH NICHT IM HEX TRACE-MODUS BEFINDET.

Wenn **Bereit Hex** angezeigt wird, müssen Sie erst den Modus "Hex Trace" beenden, bevor Sie Ihren Auftrag drucken können. Schalten Sie den Drucker aus und wieder ein, um den Hex Trace-Modus zu beenden.

## Die Fachverbindung funktioniert nicht

Folgende Lösungen sind möglich. Probieren Sie eine oder mehrere der folgenden Methoden aus:

### LEGEN SIE PAPIER DESSELBEN FORMATS UND DERSELBEN SORTE EIN.

- Legen Sie Papier desselben Formats und derselben Sorte in jedes zu verbindende Fach ein.
- Schieben Sie die Papierführungen an die jeweils richtige Position.

### WÄHLEN SIE DIE GLEICHEN EINSTELLUNGEN FÜR "PAPIERFORMAT" UND "PAPIERSORTE" AUS.

- Drucken Sie eine Menüeinstellungsseite, und vergleichen Sie die Einstellungen für jedes Fach.
- Passen Sie die Einstellungen gegebenenfalls im Menü "Papierformat/Sorte" an.

**Hinweis:** Die Universalzuführung erkennt das Papierformat nicht automatisch. Sie müssen das Format im Menü "Papierformat/Sorte" einstellen.

## Große Druckaufträge werden nicht sortiert

Es gibt verschiedene Lösungen. Probieren Sie eine oder mehrere der folgenden Methoden aus:

### VERGEWISSERN SIE SICH, DASS DIE OPTION "SORTIEREN" AUF "EIN" GESETZT IST.

Aktivieren Sie die Option "Sortieren" im "Menü Papierausgabe" oder in den Druckeinstellungen.

**Hinweis:** Wenn Sie die Option "Sortieren" in der Software auf "Aus" setzen, wird die Einstellung im "Menü Papierausgabe" außer Kraft gesetzt.

## GESTALTEN SIE DEN DRUCKAUFTRAG EINFACHER











Gestalten Sie den Druckauftrag einfacher, indem Sie die Anzahl und Größe der Schriftarten reduzieren, weniger und einfachere Bilder wählen und die Seitenanzahl des Auftrags verringern.

## STELLEN SIE SICHER, DASS GENÜGENDE DRUCKERSPEICHER VORHANDEN IST.

Rüsten Sie den Druckerspeicher auf, oder installieren Sie eine optionale Festplatte.

## Unerwartete Seitenumbrüche

Stellen Sie für die Druckzeitsperre einen höheren Wert ein:

- 1 Drücken Sie an der Bedienerkonsole des Druckers auf .
- 2 Drücken Sie auf die Nach-oben- oder Nach-unten-Taste, bis  **Einstellungen** angezeigt wird. Drücken Sie dann auf .
- 3 Drücken Sie auf die Nach-oben- oder Nach-unten-Taste, bis  **Allgemeine Einstellungen** angezeigt wird. Drücken Sie dann auf .
- 4 Drücken Sie auf die Nach-oben- oder Nach-unten-Taste, bis  **Zeitsperren** angezeigt wird. Drücken Sie dann auf .
- 5 Drücken Sie die Nach-oben- oder Nach-unten-Taste bis  **Druckzeitsperre** angezeigt wird, und drücken Sie anschließend auf .
- 6 Drücken Sie auf die Nach-oben- oder Nach-unten-Taste, bis der gewünschte Wert angezeigt wird, und drücken Sie dann auf .

## Lösen von Optionsproblemen

Die aus einem Softwareprogramm oder einer Anwendung gewählten Einstellungen können die über die Druckerbedienerkonsole ausgewählten Einstellungen ändern oder außer Kraft setzen. Wenn eine Option nicht funktioniert, überprüfen Sie, ob sie sowohl in der Software als auch in der Druckerbedienerkonsole ausgewählt ist.

## Eine Option funktioniert nach der Installation nicht ordnungsgemäß bzw. unterbricht den Betrieb.

Folgende Lösungen sind möglich. Probieren Sie eine oder mehrere der folgenden Methoden aus:

### SETZEN SIE DEN DRUCKER ZURÜCK.

Schalten Sie den Drucker aus, warten Sie etwa 10 Sekunden und schalten Sie anschließend den Drucker wieder ein.



## **ÜBERPRÜFEN SIE, OB DIE OPTION MIT DEM DRUCKER VERBUNDEN IST.**

- 1 Schalten Sie den Drucker aus.
- 2 Ziehen Sie den Netzstecker des Druckers.
- 3 Überprüfen Sie die Verbindung zwischen der Option und dem Drucker.

## **VERGEWISSERN SIE SICH, DASS DIE OPTION RICHTIG INSTALLIERT IST.**

## **VERGEWISSERN SIE SICH, DASS DIE OPTION AUSGEWÄHLT IST.**

Wählen Sie die Option aus dem verwendeten Drucker aus. Weitere Informationen finden Sie unter "Aktualisieren von im Druckertreiber verfügbaren Optionen" auf Seite 41.

## **Papierfächer**

Folgende Lösungen sind möglich. Probieren Sie eine oder mehrere der folgenden Methoden aus:

## **STELLEN SIE SICHER, DASS DAS PAPIER RICHTIG EINGELEGT IST.**

- 1 Open the paper tray.
- 2 Überprüfen Sie, ob Papierstaus oder Einzugsprobleme vorliegen.
- 3 Stellen Sie sicher, dass die Papierführungen am Rand des Papiers anliegen.
- 4 Stellen Sie sicher, dass das Papierfach ordnungsgemäß geschlossen wird.

## **SETZEN SIE DEN DRUCKER ZURÜCK.**

Schalten Sie den Drucker aus, warten Sie etwa 10 Sekunden, und schalten Sie anschließend den Drucker wieder ein.

## **VERGEWISSERN SIE SICH, DASS DAS PAPIERFACH RICHTIG INSTALLIERT IST.**

## **Problembehebung bei der 2000-Blatt-Zuführung**

Probieren Sie eine oder mehrere der folgenden Methoden aus:

## **DAS PAPIERHEBEFACH ARBEITET NICHT ORDNUNGSGEMÄSS.**

- Überprüfen Sie, ob die 2000-Blatt-Zuführung ordnungsgemäß am Drucker angebracht ist.
- Überprüfen Sie, ob der Drucker eingeschaltet ist.
- Überprüfen Sie, ob der Netzstecker fest in den Anschluss auf der Rückseite der 2000-Blatt-Papierzuführung eingesteckt ist.
- Legen Sie Papier ein, wenn das Fach leer ist.
- Beseitigen Sie jegliches gestautes Papier.

## **DIE PAPIERTRANSPORTROLLEN TRANSPORTIEREN DAS PAPIER NICHT.**

- Überprüfen Sie, ob die 2000-Blatt-Zuführung ordnungsgemäß am Drucker angebracht ist.
- Überprüfen Sie, ob der Drucker eingeschaltet ist.

## **WIEDERHOLTER PAPIERSTAU IN DER ZUFÜHRUNG**

- Biegen Sie das Papier in beide Richtungen.
- Stellen Sie sicher, dass die Zuführung richtig installiert ist.
- Stellen Sie sicher, dass das Papier richtig eingelegt ist.
- Stellen Sie sicher, dass das Papier oder die Spezialdruckmedien den Spezifikationen entsprechen und nicht beschädigt sind.
- Stellen Sie sicher, dass die Papierführungen für das im Papierfach eingelegte Papierformat richtig positioniert sind.

## **Briefumschlageinzug**

Es gibt verschiedene Lösungen. Probieren Sie eine oder mehrere der folgenden Methoden aus:

### **SETZEN SIE DEN DRUCKER ZURÜCK.**

Schalten Sie den Drucker aus, warten Sie etwa 10 Sekunden, und schalten Sie den Drucker wieder ein.

### **PRÜFEN SIE, OB DIE UMSCHLÄGE RICHTIG EINGELEGT SIND.**

- 1 Passen Sie die Briefumschlagzuführung an die Länge der verwendeten Umschläge an.
- 2 Weitere Informationen finden Sie unter "Einlegen von Briefumschlägen in den Briefumschlageinzug" auf Seite 67.

### **ÜBERPRÜFEN SIE DIE EINSTELLUNGEN FÜR PAPIERSORTE UND PAPIERFORMAT.**

Stellen Sie sicher, dass die Einstellungen für Papiersorte und Papierformat den verwendeten Umschlägen entsprechen:

- 1 Überprüfen Sie im Menü "Papier" der Druckerbedienerkonsole die Einstellungen für den Briefumschlageinzug.
- 2 Geben Sie die für Ihren Computer richtigen Einstellungen an, bevor Sie den Druckauftrag erteilen:
  - Windows-Benutzer können diese Einstellungen über die Druckereigenschaften vornehmen.
  - Macintosh-Benutzer können diese Einstellungen über den Druck-Dialog vornehmen.

### **ÜBERPRÜFEN SIE, OB DER BRIEFUMSCHLAGEINZUG KORREKT INSTALLIERT IST.**

## **Speicherkarte**

Stellen Sie sicher, dass die Speicherkarte sicher an die Systemplatine des Druckers angeschlossen ist.

## **Flash-Speicherkarte**

Stellen Sie sicher, dass die Flash-Speicherkarte sicher an die Systemplatine des Druckers angeschlossen ist.

## Festplatte mit Adapter

Vergewissern Sie sich, dass die Festplatte sicher an die Systemplatine des Druckers angeschlossen ist.

## Internal Solutions Port

Folgende Lösungen sind möglich, wenn der Internal Solutions Port (ISP) nicht ordnungsgemäß funktioniert. Probieren Sie eine oder mehrere der folgenden Methoden aus:

### ÜBERPRÜFEN SIE DIE ISP-VERBINDUNGEN.

- Stellen Sie sicher, dass der ISP richtig an der Systemplatine des Druckers angeschlossen ist.
- Vergewissern Sie sich, dass das Kabel ordnungsgemäß am richtigen Anschluss angeschlossen ist.

### ÜBERPRÜFEN SIE DIE KABEL.

Vergewissern Sie sich, dass Sie das richtige Kabel verwenden und es sicher angeschlossen ist.

### VERGEWISSERN SIE SICH, DASS DIE NETZWERKSOFTWARE RICHTIG KONFIGURIERT WURDE.

Weitere Informationen zum Installieren der Software für den Netzwerkdruck finden Sie in der *Netzwerkanleitung* auf der *CD Software und Dokumentation*.

# Lösen von Problemen mit der Papierzufuhr

## Es kommt häufig zu Papierstaus

Folgende Lösungen sind möglich. Probieren Sie eine oder mehrere der folgenden Methoden aus:

### PAPIER ÜBERPRÜFEN

Verwenden Sie empfohlenes Papier und empfohlene Spezialdruckmedien. Weitere Informationen finden Sie im Kapitel *Anleitung für Papier und Spezialdruckmedien*.

### VERGEWISSERN SIE SICH, DASS SICH NICHT ZUVIEL PAPIER IM PAPIERFACH BEFINDET.

Stellen Sie sicher, dass der eingelegte Papierstapel die in dem Fach oder auf der Universalzuführung angegebene maximale Stapelhöhe nicht überschreitet.

### ÜBERPRÜFEN SIE DIE PAPIERFÜHRUNGEN.

Bringen Sie die Führungen im Fach in die richtige Position für das eingelegte Papierformat.

### DAS PAPIER IST AUFGRUND HOHER LUFTFEUCHTIGKEIT FEUCHT GEWORDEN.

- Legen Sie Papier aus einem neuen Paket in das Papierfach ein.
- Bewahren Sie Papier in der Originalverpackung auf, bis Sie es verwenden.

## Die Meldung "Papierstau" wird nach dem Beseitigen des Papierstaus weiterhin angezeigt

- 1 Entfernen Sie das gestaute Papier aus dem gesamten Papierpfad.
- 2 Drücken Sie die Nach-oben- oder Nach-unten-Taste, bis  **Fortfahren** angezeigt wird. Drücken Sie dann auf .

## Die gestaute Seite wird nach Beseitigung des Staus nicht neu gedruckt

Die Option "Nach Stau weiter" ist auf "Aus" eingestellt. Wählen Sie für "Nach Stau weiter" die Einstellung "Auto" oder "Ein" aus.

- 1 Drücken Sie auf .
- 2 Drücken Sie auf die Nach-oben- oder Nach-unten-Taste, bis  **Einstellungen** angezeigt wird. Drücken Sie dann auf .
- 3 Drücken Sie auf die Nach-oben- oder Nach-unten-Taste, bis  **Allgemeine Einstellungen** angezeigt wird. Drücken Sie dann auf .
- 4 Drücken Sie auf die Nach-oben- oder Nach-unten-Taste bis  **Druck-Wiederherstellung** angezeigt wird. Drücken Sie anschließend auf .
- 5 Drücken Sie auf die Nach-oben- oder Nach-unten-Taste bis  **Nach Stau weiter** angezeigt wird. Drücken Sie anschließend auf .
- 6 Drücken Sie auf die Nach-oben- oder Nach-unten-Taste, bis  **Ein** oder  **Auto** angezeigt wird. Drücken Sie dann auf .

## Lösen von Problemen mit der Druckqualität

### Eingrenzen einzelner Druckqualitätsprobleme

Drucken Sie zum Eingrenzen einzelner Druckqualitätsprobleme die Seiten für Druckqualitätstests aus.

- 1 Schalten Sie den Drucker aus.
- 2 Halten Sie an der Bedienerkonsole die Taste  und die Nach-rechts-Taste gedrückt, während Sie den Drucker einschalten.
- 3 Lassen Sie beide Tasten los, wenn die Uhr angezeigt wird.  
Der Drucker führt die Einschaltsequenz aus und zeigt dann die Meldung **Erweiterte Konfiguration** an.

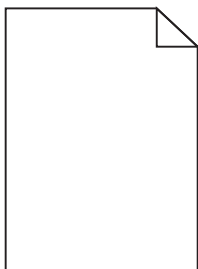
4 Drücken Sie die Nach-oben- oder Nach-unten-Taste, bis ✓ **Druckqualitätstest** angezeigt wird. Drücken Sie anschließend auf .

Die Seiten werden formatiert, die Meldung **Testseiten werden gedruckt** wird angezeigt und die Seiten werden gedruckt. Die Meldung wird so lange auf der Bedienerkonsole angezeigt, bis alle Seiten gedruckt sind.

5 Drücken Sie nach dem Druck der Testseiten auf die Nach-oben- oder Nach-unten-Taste, bis ✓ **Menü Konfiguration beenden** angezeigt wird. Drücken Sie dann auf .

Unter den folgenden Themen finden Sie Informationen zur Lösung von Problemen mit der Druckqualität. Wenn das Problem nicht mit den aufgeführten Vorschlägen behoben werden kann, wenden Sie sich an den Kundendienst. Es muss dann unter Umständen eine Druckerkomponente angepasst oder ausgetauscht werden.

## Leere Seiten



Folgende Lösungen sind möglich. Probieren Sie eine oder mehrere der folgenden Methoden aus:

### **AN DER DRUCKCASSETTE BEFINDET SICH MÖGLICHERWEISE NOCH VERPACKUNGSMATERIAL.**

Nehmen Sie die Druckkassette wieder heraus und vergewissern Sie sich, dass Sie das Verpackungsmaterial entfernt haben. Setzen Sie die Druckkassette wieder ein.

### **MÖGLICHERWEISE IST DER TONER FAST AUFGEBRAUCHT**

Wenn die Meldung **88 Wenig Toner** angezeigt wird, bestellen Sie eine neue Druckkassette.

Wenn das Problem weiterhin besteht, muss der Drucker möglicherweise gewartet werden. Weitere Informationen erhalten Sie vom Kundendienst.

## Abgeschnittene Bilder

Probieren Sie eine oder mehrere der folgenden Methoden aus:

### **ÜBERPRÜFEN SIE DIE PAPIERFÜHRUNGEN.**

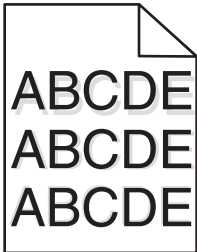
Bringen Sie die Längen- und Seitenführungen im Fach in die richtige Position für das eingelegte Papierformat.

## ÜBERPRÜFEN SIE, OB DAS RICHTIGE PAPIERFORMAT AUSGEWÄHLT IST.

Stellen Sie sicher, dass das ausgewählte Papierformat dem im Fach eingelegten Papier entspricht.

- 1 Überprüfen Sie an der Bedienerkonsole des Druckers im "Menü Papier" die Einstellungen für das Papierformat.
- 2 Stellen Sie das korrekte Format ein, bevor Sie einen Druckauftrag senden:
  - Unter Windows: Stellen Sie das Format in den Druckeigenschaften ein.
  - Für Macintosh-Benutzer: Geben Sie das Format im Dialogfeld "Drucken" an.

## Geisterbilder

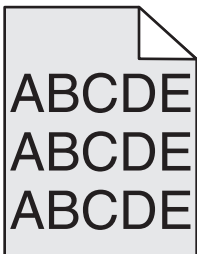


## ÜBERPRÜFEN SIE, OB DIE RICHTIGE PAPIERSORTE AUSGEWÄHLT IST.

Stellen Sie sicher, dass die ausgewählte Papiersorte dem im Fach eingelegten Papier entspricht.

- 1 Überprüfen Sie an der Bedienerkonsole des Druckers im "Menü Papier" die Einstellungen für die Papiersorte.
- 2 Stellen Sie die korrekte Sorte ein, bevor Sie einen Druckauftrag senden:
  - Unter Windows: Stellen Sie die Sorte in den Druckeigenschaften ein.
  - Für Macintosh-Benutzer: Geben Sie die Sorte im Dialogfeld "Drucken" an.

## Grauer Hintergrund

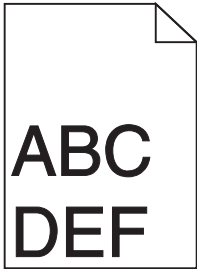


## EINSTELLUNG FÜR DEN TONERAUFTRAG ÜBERPRÜFEN

Wählen Sie eine hellere Einstellung für den Tonerauftrag aus:

- Ändern Sie im Menü "Qualität" der Druckerbedienerkonsole die Einstellung.
- Windows-Benutzer können diese Einstellung über die Druckereigenschaften vornehmen.
- Macintosh-Benutzer können diese Einstellung über den Druck-Dialog vornehmen.

## Fehlerhafte Ränder



Folgende Lösungen sind möglich. Probieren Sie eine oder mehrere der folgenden Methoden aus:

### **ÜBERPRÜFEN SIE DIE PAPIERFÜHRUNGEN.**

Bringen Sie die Führungen im Fach in die richtige Position für das eingelegte Papierformat.

### **ÜBERPRÜFEN SIE, OB DAS RICHTIGE PAPIERFORMAT AUSGEWÄHLT IST.**

Stellen Sie sicher, dass das ausgewählte Papierformat dem im Fach eingelegten Papier entspricht.

- 1 Überprüfen Sie an der Bedienerkonsole des Druckers im "Menü Papier" die Einstellungen für das Papierformat.
- 2 Stellen Sie das korrekte Format ein, bevor Sie einen Druckauftrag senden:
  - Unter Windows: Stellen Sie das Format in den Druckeigenschaften ein.
  - Für Macintosh-Benutzer: Geben Sie das Format im Dialogfeld "Drucken" an.

## Papier wellt sich

Folgende Lösungen sind möglich. Probieren Sie eine oder mehrere der folgenden Methoden aus:

### **ÜBERPRÜFEN SIE, OB DIE RICHTIGE PAPIERSORTE AUSGEWÄHLT IST.**

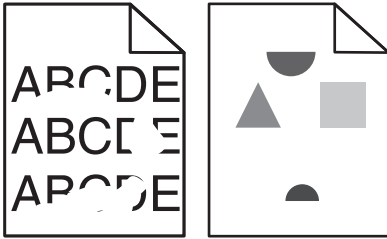
Stellen Sie sicher, dass die ausgewählte Papiersorte dem im Fach eingelegten Papier entspricht.

- 1 Überprüfen Sie an der Bedienerkonsole des Druckers im Papier-Menü die Einstellungen für die Papiersorte.
- 2 Stellen Sie die korrekte Sorte ein, bevor Sie einen Druckauftrag senden:
  - Unter Windows: Stellen Sie die Sorte in den Druckeigenschaften ein.
  - Für Macintosh-Benutzer: Geben Sie die Sorte im Dialogfeld "Drucken" an.

### **DAS PAPIER IST AUFGRUND HOHER LUFTFEUCHTIGKEIT FEUCHT GEWORDEN.**

- Legen Sie Papier aus einem neuen Paket ein.
- Bewahren Sie Papier in der Originalverpackung auf, bis Sie es verwenden.

## Unregelmäßiger Druck



Folgende Lösungen sind möglich. Probieren Sie eine oder mehrere der folgenden Methoden aus:

### **DAS PAPIER IST AUFGRUND HOHER LUFTFEUCHTIGKEIT FEUCHT GEWORDEN.**

- Legen Sie Papier aus einem neuen Paket ein.
- Bewahren Sie Papier in der Originalverpackung auf, bis Sie es verwenden.

### **ÜBERPRÜFEN SIE, OB DIE RICHTIGE PAPIERSORTE AUSGEWÄHLT IST.**

Stellen Sie sicher, dass die ausgewählte Papiersorte dem im Fach eingelegten Papier entspricht.

- 1 Überprüfen Sie an der Bedienerkonsole des Druckers im "Menü Papier" die Einstellungen für die Papiersorte.
- 2 Stellen Sie die korrekte Sorte ein, bevor Sie einen Druckauftrag senden:
  - Unter Windows: Stellen Sie die Sorte in den Druckeigenschaften ein.
  - Für Macintosh-Benutzer: Geben Sie die Sorte im Dialogfeld "Drucken" an.

### **PAPIER ÜBERPRÜFEN**

Legen Sie kein strukturiertes Papier mit rauer Oberfläche ein.

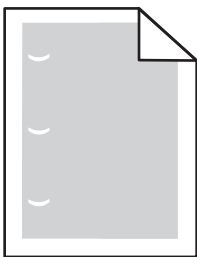
### **MÖGLICHERWEISE IST DER TONER FAST AUFGEBRAUCHT**

Tauschen Sie bei Anzeige von **88 Wenig Toner** oder bei zu blassem Ausdruck die Druckkassette aus.

### **DIE FIXIERSTATION IST U. U. ABGENUTZT ODER BESCHÄDIGT.**

Tauschen Sie die Fixierstation aus.

## Wiederholungsfehler



Folgende Lösungen sind möglich. Probieren Sie eine oder mehrere der folgenden Methoden aus:



Tauschen Sie die Übertragungsrolle aus, wenn der Fehler in folgenden Abständen auftritt:

58,7 mm

Tauschen Sie den Fotoleiter aus, wenn der Fehler in folgenden Abständen auftritt:

44 mm

Tauschen Sie die Fixierstation aus, wenn der Fehler in folgenden Abständen auftritt:

- 78,5
- 94,2 mm

## Verzerrter Ausdruck

Folgende Lösungen sind möglich. Probieren Sie eine oder mehrere der folgenden Methoden aus:

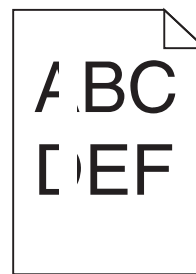
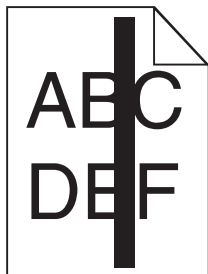
### ÜBERPRÜFEN SIE DIE PAPIERFÜHRUNGEN.

Bringen Sie die Führungen im Fach in die richtige Position für das eingelegte Papierformat.

### PAPIER ÜBERPRÜFEN

Vergewissern Sie sich, dass das verwendete Papier den Druckerspezifikationen entspricht.

## Auf Folien oder Papier werden Streifen in vollschwarzen oder vollweißen Bereichen angezeigt.



Folgende Lösungen sind möglich. Probieren Sie eine oder mehrere der folgenden Methoden aus:

### ÜBERPRÜFEN SIE DAS FÜLLMUSTER AUF SEINE RICHTIGKEIT HIN.

Wenn das Füllmuster falsch ist, wählen Sie im Softwareprogramm ein anderes aus.

### ÜBERPRÜFEN SIE DIE PAPIERSORTE.

- Verwenden Sie eine andere Papiersorte.
- Verwenden Sie nur die empfohlenen Folien.
- Stellen Sie sicher, dass die ausgewählte Papiersorte dem im Fach oder in der Zuführung eingelegten Papier entspricht.
- Vergewissern Sie sich, dass unter "Papierstruktur" die richtige Einstellung für das im Fach oder in der Zuführung eingelegte Papier oder Spezialdruckmedium ausgewählt ist.

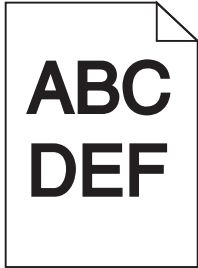
## **SCHÜTTELN SIE DIE DRUCKCASSETTE, UM DEN TONER GLEICHMÄSSIG ZU VERTEILEN.**

Nehmen Sie die Druckkassette heraus und schütteln Sie sie, um den Toner neu zu verteilen. Setzen Sie die Kassette anschließend wieder ein.

## **MÖGLICHERWEISE IST DIE DRUCKCASSETTE BESCHÄDIGT ODER DER TONER GEHT ZUR NEIGE.**

Ersetzen Sie die gebrauchte Druckkassette durch eine neue.

## **Ausdruck ist zu dunkel**



Folgende Lösungen sind möglich. Probieren Sie eine oder mehrere der folgenden Methoden aus:

## **ÜBERPRÜFEN SIE DIE EINSTELLUNGEN FÜR DECKUNG, HELLIGKEIT UND KONTRAST.**

Die Einstellung für den Tonerauftrag ist zu dunkel, die Einstellung für die Helligkeit ist zu dunkel oder der Kontrast ist zu hoch.

- Diese Einstellungen können über das Menü "Qualität" an der Bedienerkonsole geändert werden.
- Unter Windows: Ändern Sie diese Einstellungen in den Druckeigenschaften.
- Für Macintosh-Benutzer: Ändern Sie diese Einstellungen im Dialogfeld "Drucken" und den Einblendmenüs.

## **DAS PAPIER IST AUFGRUND HOHER LUFTFEUCHTIGKEIT FEUCHT GEWORDEN.**

- Legen Sie Papier aus einem neuen Paket ein.
- Bewahren Sie Papier in der Originalverpackung auf, bis Sie es verwenden.

## **PAPIER ÜBERPRÜFEN**

Legen Sie kein strukturiertes Papier mit rauer Oberfläche ein.

## **ÜBERPRÜFEN SIE, OB DIE RICHTIGE PAPIERSORTE AUSGEWÄHLT IST.**

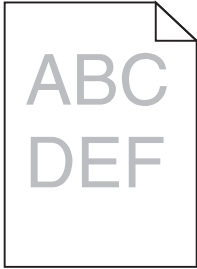
Stellen Sie sicher, dass die ausgewählte Papiersorte dem im Fach eingelegten Papier entspricht.

- 1** Überprüfen Sie an der Bedienerkonsole des Druckers im "Menü Papier" die Einstellungen für die Papiersorte.
- 2** Stellen Sie die korrekte Sorte ein, bevor Sie einen Druckauftrag senden:
  - Unter Windows: Stellen Sie die Sorte in den Druckeigenschaften ein.
  - Für Macintosh-Benutzer: Geben Sie die Sorte im Dialogfeld "Drucken" an.

## **MÖGLICHERWEISE IST DIE DRUCKCASSETTE BESCHÄDIGT.**

Tauschen Sie die Druckkassette aus.

## **Ausdruck ist zu schwach**



Folgende Lösungen sind möglich. Probieren Sie eine oder mehrere der folgenden Methoden aus:

### **ÜBERPRÜFEN SIE DIE EINSTELLUNGEN FÜR DECKUNG, HELLIGKEIT UND KONTRAST.**

Die Einstellung für den Tonerauftrag ist zu hell, die Einstellung für die Helligkeit ist zu hell oder die Einstellung für den Kontrast ist zu niedrig.

- Diese Einstellungen können über das Menü "Qualität" an der Bedienerkonsole geändert werden.
- Unter Windows: Ändern Sie diese Einstellungen in den Druckeigenschaften.
- Für Macintosh-Benutzer: Ändern Sie diese Einstellungen im Dialogfeld "Drucken" und den Einblendmenüs.

### **DAS PAPIER IST AUFGRUND HOHER LUFTFEUCHTIGKEIT FEUCHT GEWORDEN.**

- Legen Sie Papier aus einem neuen Paket ein.
- Bewahren Sie Papier in der Originalverpackung auf, bis Sie es verwenden.

### **PAPIER ÜBERPRÜFEN**

Legen Sie kein strukturiertes Papier mit rauer Oberfläche ein.

### **ÜBERPRÜFEN SIE, OB DIE RICHTIGE PAPIERSORTE AUSGEWÄHLT IST.**

Stellen Sie sicher, dass die ausgewählte Papiersorte dem im Fach eingelegten Papier entspricht.

- 1** Überprüfen Sie an der Bedienerkonsole des Druckers im "Menü Papier" die Einstellungen für die Papiersorte.
- 2** Stellen Sie die korrekte Sorte ein, bevor Sie einen Druckauftrag senden:
  - Unter Windows: Stellen Sie die Sorte in den Druckeigenschaften ein.
  - Für Macintosh-Benutzer: Geben Sie die Sorte im Dialogfeld "Drucken" an.

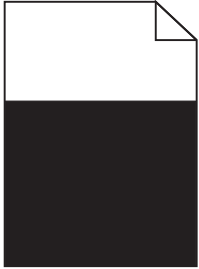
### **DER TONER IST FAST LEER**

Wenn die Meldung **88 Wenig Toner** angezeigt wird, bestellen Sie eine neue Druckkassette.

## **MÖGLICHERWEISE IST DIE DRUCKCASSETTE BESCHÄDIGT.**

Tauschen Sie die Druckkassette aus.

## Vollflächige Farbseiten



Es gibt verschiedene Lösungen. Probieren Sie eine oder mehrere der folgenden Methoden aus:

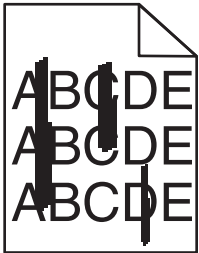
### **STELLEN SIE SICHER, DASS DIE DRUCKCASSETTE RICHTIG EINGESETZT IST.**

Entnehmen Sie die Druckkassette, und schwenken Sie sie von einer Seite zur anderen, um den Toner neu zu verteilen. Setzen Sie sie anschließend erneut ein.

### **DIE DRUCKCASSETTE IST U. U. BESCHÄDIGT ODER LEER**

Tauschen Sie die Druckkassette durch eine neue aus. Besteht das Problem weiterhin, muss der Drucker möglicherweise gewartet werden. Weitere Informationen erhalten Sie vom Kundendienst.

## Senkrechte Streifen



Folgende Lösungen sind möglich. Probieren Sie eine oder mehrere der folgenden Methoden aus:

### **DER TONER IST VERSCHMIERT.**

Wählen Sie ein anderes Fach oder eine andere Zuführung für den Druckauftrag aus:

- Wählen Sie an der Bedienerkonsole des Druckers im "Menü Papier" die Option "Standardeinzug" aus.
- Unter Windows: Wählen Sie den Papiereinzug in den Druckeigenschaften aus.
- Für Macintosh-Benutzer: Wählen Sie den Papiereinzug im Dialogfeld "Drucken" und den Einblendmenüs aus.

### **DIE DRUCKCASSETTE IST BESCHÄDIGT.**

Tauschen Sie die Druckkassette aus.

## IM PAPIERPFAD BEFINDET SICH MÖGLICHERWEISE NOCH PAPIER.

Überprüfen Sie den Papierpfad im Bereich der Druckkassette.



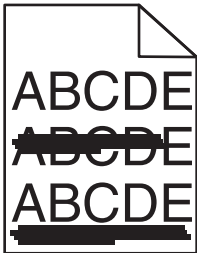
**WARNUNG—HEISSE OBERFLÄCHE:** Das Innere des Druckers kann sehr heiß sein. Vermeiden Sie Verletzungen, indem Sie heiße Komponenten stets abkühlen lassen, bevor Sie deren Oberfläche berühren.

Nehmen Sie sämtliches gestautes Papier heraus.

## ES BEFINDET SICH TONER IM PAPIERPFAD.

Wenden Sie sich an den Kundendienst.

## Horizontale Streifen



Folgende Lösungen sind möglich. Probieren Sie eine oder mehrere der folgenden Methoden aus:

### DER TONER IST VERSCHMIERT.

Wählen Sie ein anderes Fach oder eine andere Zuführung für den Druckauftrag aus:

- Wählen Sie an der Bedienerkonsole des Druckers im "Menü Papier" die Option "Standardeinzug" aus.
- Unter Windows: Wählen Sie den Papiereinzug in den Druckeigenschaften aus.
- Für Macintosh-Benutzer: Wählen Sie den Papiereinzug im Dialogfeld "Drucken" und den Einblendmenüs aus.

### MÖGLICHERWEISE IST DIE DRUCKKASSETTE BESCHÄDIGT.

Tauschen Sie die Druckkassette aus.

## IM PAPIERPFAD BEFINDET SICH MÖGLICHERWEISE NOCH PAPIER.

Überprüfen Sie den Papierpfad im Bereich der Druckkassette.



**WARNUNG—HEISSE OBERFLÄCHE:** Das Innere des Druckers kann sehr heiß sein. Vermeiden Sie Verletzungen, indem Sie heiße Komponenten stets abkühlen lassen, bevor Sie deren Oberfläche berühren.

Nehmen Sie sämtliches gestautes Papier heraus.

## ES BEFINDET SICH TONER IM PAPIERPFAD.

Wenden Sie sich an den Kundendienst.

## Tonernebel oder Hintergrundschatten treten auf der Seite auf

Folgende Lösungen sind möglich. Probieren Sie eine oder mehrere der folgenden Methoden aus:

### **MÖGLICHERWEISE IST DIE DRUCKCASSETTE BESCHÄDIGT.**

Tauschen Sie die Druckkassette aus.

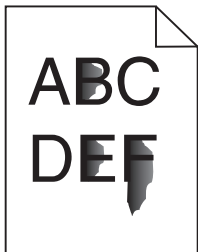
### **DIE LADEROLLEN SIND MÖGLICHERWEISE BESCHÄDIGT.**

Tauschen Sie die Laderollen aus.

### **ES BEFINDET SICH TONER IM PAPIERPFAD.**

Wenden Sie sich an den Kundendienst.

## Tonerabrieb



Folgende Lösungen sind möglich. Probieren Sie eine oder mehrere der folgenden Methoden aus:

### **ÜBERPRÜFEN SIE, OB DIE RICHTIGE PAPIERSORTE AUSGEWÄHLT IST.**

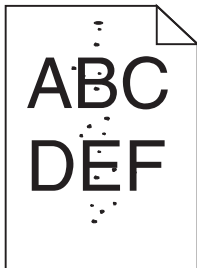
Stellen Sie sicher, dass die ausgewählte Papiersorte dem im Fach eingelegten Papier entspricht.

- 1 Überprüfen Sie an der Bedienerkonsole des Druckers im "Menü Papier" die Einstellungen für die Papiersorte.
- 2 Stellen Sie die korrekte Sorte ein, bevor Sie einen Druckauftrag senden:
  - Unter Windows: Stellen Sie die Sorte in den Druckeigenschaften ein.
  - Für Macintosh-Benutzer: Geben Sie die Sorte im Dialogfeld "Drucken" an.

### **ÜBERPRÜFEN SIE, OB DIE RICHTIGE PAPIERSTRUKTUR AUSGEWÄHLT IST.**

Vergewissern Sie sich, dass die an der Bedienerkonsole des Druckers im Papier-Menü ausgewählte Papierstruktur mit dem im Fach eingelegten Papier übereinstimmt.

## Tonerflecken



Folgende Lösungen sind möglich. Probieren Sie eine oder mehrere der folgenden Methoden aus:

### **MÖGLICHERWEISE IST DIE DRUCKCASSETTE BESCHÄDIGT.**

Tauschen Sie die Druckkassette aus.

### **ES BEFINDET SICH TONER IM PAPIERPFAD.**

Wenden Sie sich an den Kundendienst.

## Schlechte Foliendruckqualität

Probieren Sie eine oder mehrere der folgenden Methoden aus:

### **ÜBERPRÜFEN SIE DIE FOLIEN**

Verwenden Sie ausschließlich Folien, die den Druckerpezifikationen entsprechen.

### **ÜBERPRÜFEN SIE, OB DIE RICHTIGE PAPIERSORTE AUSGEWÄHLT IST.**

Stellen Sie sicher, dass die ausgewählte Papiersorte dem im Fach eingelegten Papier entspricht:

- 1 Überprüfen Sie über die Druckerbedienkonsole, Menü "Papier", die Papiersorteneinstellung.
- 2 Geben Sie die gewünschte Papiersorteneinstellung an, bevor Sie den Druckauftrag erteilen:
  - Windows-Benutzer können die Papiersorteneinstellung über die Druckereigenschaften vornehmen.
  - Macintosh-Benutzer können die Papiersorteneinstellung über den Druck-Dialog vornehmen.

## Ungleichmäßiger Deckungsgrad

Beispiel	Ursache	Lösung
	Die Druckkassette ist abgenutzt oder beschädigt.	Tauschen Sie die Druckkassette aus.
	Der Fotoleiter ist abgenutzt oder beschädigt.	Tauschen Sie den Fotoleiter aus.

# Kontaktaufnahme mit dem technischen Kundendienst

Wenn Sie beim technischen Kundendienst anrufen, beschreiben Sie das Problem, die angezeigte Fehlermeldung sowie die Schritte, die Sie bereits zur Lösung des Problems unternommen haben.

Sie müssen das Modell und die Service-Tag-Nummer oder den Express Service Code nennen können. Diese Informationen finden Sie auf dem Etikett, das auf der Innenseite der oberen vorderen Abdeckung des Druckers angebracht ist. Die Service-Tag-Nummer ist zudem auf der Seite mit den Menüeinstellungen aufgeführt.

Informationen zu weiterem technischen Support erhalten Sie auf der Support-Website von Dell unter **[support.dell.com](http://support.dell.com)**.



# Anhang

## Grundsätze des technischen Kundendiensts von Dell

Der von einem Techniker bereitgestellte technische Kundendienst erfordert die Kooperation und Teilnahme des Kunden an der Fehlersuche und sieht vor, dass das Betriebssystem, die Anwendungssoftware und die Hardwaretreiber auf ihre ursprüngliche Standardkonfiguration zurückgesetzt werden, mit der sie von Dell geliefert wurden. Zudem die Funktionalität des Druckers und der gesamten von Dell installierten Hardware bestätigt werden. Zusätzlich zu dem technischen Kundendienst durch einen Techniker steht Ihnen der technische Online-Kundendienst von Dell zur Verfügung. Weitere Optionen hinsichtlich des technischen Kundendiensts sind gegebenenfalls käuflich erhältlich.

Dell stellt einen beschränkten technischen Kundendienst für den Drucker sowie für die von Dell installierte Software und die Peripheriegeräte bereit. Unterstützung für Software und Peripheriegeräte von Drittherstellern, einschließlich solcher, die von Software & Peripherals (DellWare), ReadyWare und Custom Factory Integration (CFI/DellPlus) gekauft und/oder installiert wurden, wird vom jeweiligen ursprünglichen Hersteller bereitgestellt.

## Kontakt zu Dell

Sie erreichen den Dell-Kundendienst unter **support.dell.com**. Wählen Sie auf der Seite WELCOME TO DELL SUPPORT Ihre Region aus und geben Sie die erforderlichen Informationen an, um auf Hilfetools und Informationen zuzugreifen.

Unter den folgenden Adressen können Sie Dell elektronisch erreichen:

- Internet

**www.dell.com/**

**www.dell.com/ap/** (nur für Länder in Asien oder im Pazifikraum)

**www.dell.com/jp/** (nur für Japan)

**www.euro.dell.com** (nur für Europa)

**www.dell.com/la/** (nur für Lateinamerika und Karibik)

**www.dell.ca** (nur für Kanada)

- Anonymes File Transfer Protocol (FTP)

**ftp.dell.com**

Melden Sie sich folgendermaßen an: Als Benutzer "Anonymous" und geben Sie als Kennwort Ihre E-Mail-Adresse ein.

- Elektronischer Kundendienst

**mobile\_support@us.dell.com**

**support@us.dell.com**

**la-techsupport@dell.com** (nur für Lateinamerika und Karibik)

**apsupport@dell.com** (nur für Länder in Asien oder im Pazifikraum)

**support.jp.dell.com** (nur für Japan)

**support.euro.dell.com** (nur für Europa)

- Elektronischer Angebotsdienst

**apmarketing@dell.com** (nur für Länder in Asien oder im Pazifikraum)

**sales\_canada@dell.com** (nur für Kanada)

## **Garantie und Rückgaberichtlinien**

Dell Inc. ("Dell") stellt seine Hardwareprodukte gemäß den für die Branche geltenden Verfahren aus Teilen und Komponenten her, die neu oder neuwertig sind. Informationen zur Dell-Garantie für Ihren Drucker finden Sie im *Handbuch mit Produktinformationen*.

# Index

## Ziffern

1565 Emulationsfehler, Emul-  
Option laden 180  
2000-Blatt-Fach  
einlegen 61  
250-Blatt-Fach (Standard oder  
optional)  
einlegen 57  
281 Papierstau 162  
282 Papierstau 162  
30.yy Ungültige Auffüllkassette,  
Druckkassette wechseln 174  
31.yy Defekte oder fehlende  
Druckkassette austauschen 174  
32.yy Teilenummer der  
Druckkassette von Gerät nicht  
unterstützt 175  
34 Papier ist zu kurz 175  
35 Nicht genug Speicher für  
"Ressourcen speichern" 175  
37 Nicht genügend Speicher für  
Flash-Defragmentierung 176  
37 Nicht genügend Speicher zum  
Sortieren des Auftrags 175  
37 Nicht genug Speicher, einige  
angehaltene Druckaufträge wurden  
gelöscht 176  
38 Speicher voll 176  
39 Komplexe Seite, einige Daten  
wurden unter Umständen nicht  
gedruckt 176  
50 Fehler PPDS-Schrift 176  
52 Nicht genügend freier Flash-  
Speicher für Ressourcen 177  
53 Unformatierter Flash-Speicher  
gefunden 177  
54 Standard-Netzwerk  
Softwarefehler 177  
550-Blatt-Fach (Standard oder  
optional)  
einlegen 57  
55 Nicht unterst. Option in  
Platz 177  
56 Standard-Parallel-Anschluss  
deaktiviert 178  
56 Standard-USB-Anschluss  
deaktiviert 178  
58 Zu viele Fächer eingesetzt 178

58 Zu viele Festplatten  
installiert 178  
58 Zu viele Flash-Optionen  
installiert 178  
59 Inkompatible  
Duplexeinheit 179  
59 Inkompatible Papierablage  
<x> 179  
59 Inkompatibler  
Briefumschlageinzug 179  
59 Inkompatibles Fach <x> 179  
61 Festplatte beschädigt 179  
80 Planmäßige Wartung  
erforderlich 179  
84 Fotoleiter-Kit austauschen 180  
84 Fotoleiter-Kit erneuern 180  
88.yy Druckkassette  
austauschen 180  
88 Toner fast leer 180

## A

Abbrechen von Aufträgen  
an der  
Druckerbedienerkonsole 90  
unter Macintosh 90  
unter Windows 90  
Ablage <x> – <y> wieder  
anbringen 173  
Ablage <x> wieder anbringen 172  
Ablagen  
Verbinden 69  
Aktive Netzwerkkarte (Menü) 106  
Allgemeine Einstellungen  
(Menü) 122  
Angehaltene Aufträge 85  
drucken für Macintosh-  
Benutzer 86  
drucken für Windows-  
Benutzer 86  
Anrufen beim technischen  
Kundendienst 200  
Anschließen von Kabeln 38  
Anwendung zum Bestellen von  
Druckerconsumables 80  
Anzeige,  
Druckerbedienerkonsole 18  
Anzeige, Problemlösung  
Anzeige enthält nur Rauten 181

Anzeige ist leer 181  
Anzeigen  
Berichte 149  
Aufbewahren  
Papier 74  
Verbrauchsmaterial 139  
Auffüllen von Heftklammern 172

## Ä

Ändern von <Zuführung> in  
<Benutzerdefinierter String> 166  
Ändern von <Zuführung> in  
<Format> 167  
Ändern von <Zuführung> in <Name  
der benutzerdefinierten  
Sorte> 166  
Ändern von <Zuführung> in <Typ>  
<Format> 167

## B

Bedienerkonsole, Drucker 18  
Werksvorgaben  
wiederherstellen 150  
Benutzersorte <x>  
Ändern des Namens 71  
Berichte  
Anzeigen 149  
Briefbögen  
einlegen, 2000-Blatt-Fach 61  
einlegen, Fächer 57  
einlegen, Universalzuführung 64  
Tipps für die Verwendung 83  
Briefumschläge  
einlegen 64, 67  
Tipps für die Verwendung 83  
Briefumschlageinzug wieder  
anbringen 173

## D

Datum und Uhrzeit (Menü) 121  
des äußeren Druckergehäuses  
reinigen 139  
Dienstprogramm für  
Druckerwarnungen 79  
Dokumentation, suchen 13  
Dokumente drucken  
unter Macintosh 82

- unter Windows 82
- Drahtlosnetzwerk
  - Installation, unter Macintosh 45
  - Installation, unter Windows 43
  - Konfigurationsinformationen 42
- Druckauftrag
  - über Bedienerkonsole
    - abbrechen 90
  - unter MAC abbrechen 90
  - unter Windows abbrechen 90
- Druckaufträge des Typs "Druck bestätigen" 85
  - drucken für Macintosh-Benutzer 86
  - drucken für Windows-Benutzer 86
- Druckaufträge des Typs "Reservierter Druck" 85
  - drucken für Macintosh-Benutzer 86
  - drucken für Windows-Benutzer 86
- Drucken
  - Installieren von
    - Druckersoftware 41
  - Menüeinstellungsseite 40
  - Netzwerk-Konfigurationsseite 40
  - Schriftartmusterliste 89
  - Testseiten für Druckqualität 90
  - unter Macintosh 82
  - unter Windows 82
  - Verzeichnisliste 89
  - von Flash-Laufwerk 88
- Drucken der Problemlösung
  - angehaltene Druckaufträge werden nicht gedruckt 182
  - Auftrag wird auf falschem Papier gedruckt 183
  - Auftrag wird aus falschem Fach gedruckt 183
  - Druckaufträge werden nicht gedruckt 181
  - Drucken des Auftrags dauert länger als erwartet 182
  - Fachverbindung funktioniert nicht 183
  - falsche Ränder 191
  - falsche Zeichen werden gedruckt 183
  - große Druckaufträge werden nicht sortiert 183
  - häufige Papierstaus 187
  - mehrsprachige PDFs werden nicht gedruckt 180
  - Papier wellt sich 191
  - unerwartete
    - Seitenumbrüche 184
- Drucken von vertraulichen und anderen angehaltenen Druckaufträgen
  - für Macintosh-Benutzer 86
  - für Windows-Benutzer 86
- Drucker
  - Konfigurationen 15
  - Mindestabstand 17
  - Modelle 15
  - Standort auswählen 17
  - Transport 147
  - umstellen 146, 147
- Druckerbedienerkonsole 18
  - Werksvorgaben
    - wiederherstellen 150
- Druckerfestplatte
  - installieren von 32
- Druckermeldungen
  - 1565 Emulationsfehler, Emul-Option laden 180
  - 281 Papierstau 162
  - 282 Papierstau 162
  - 30.yy Ungültige Auffüllkassette, Druckkassette wechseln 174
  - 31.yy Defekte oder fehlende Druckkassette austauschen 174
  - 32.yy Teilenummer der Druckkassette von Gerät nicht unterstützt 175
  - 34 Papier ist zu kurz 175
  - 35 Nicht genug Speicher für "Ressourcen speichern" 175
  - 37 Nicht genügend Speicher für Flash-Defragmentierung 176
  - 37 Nicht genügend Speicher zum Sortieren des Auftrags 175
  - 37 Nicht genug Speicher, einige angehaltene Druckaufträge wurden gelöscht 176
  - 38 Speicher voll 176
  - 39 Komplexe Seite, einige Daten wurden unter Umständen nicht gedruckt 176
  - 50 Fehler PPDS-Schrift 176
  - 52 Nicht genügend freier Flash-Speicher für Ressourcen 177
- 53 Unformatierter Flash-Speicher gefunden 177
- 54 Standard-Netzwerk Softwarefehler 177
- 55 Nicht unterst. Option in Platz 177
- 56 Standard-Parallel-Anschluss deaktiviert 178
- 56 Standard-USB-Anschluss deaktiviert 178
- 58 Zu viele Festplatten installiert 178
- 58 Zu viele Flash-Optionen installiert 178
- 59 Inkompatible
  - Duplexeinheit 179
- 59 Inkompatible Papierablage <x> 179
- 59 Inkompatibler Briefumschlageinzug 179
- 59 Inkompatibles Fach <x> 179
- 61 Festplatte beschädigt 179
- 80 Planmäßige Wartung erforderlich 179
- 84 Fotoleiter-Kit austauschen 180
- 84 Fotoleiter-Kit erneuern 180
- 88.yy Druckkassette austauschen 180
- 88 Toner fast leer 180
- Ablage <x> – <y> wieder anbringen 173
- Ablage <x> wieder anbringen 172
- Ändern von <Zuführung> in <Benutzerdefinierter String> 166
- Ändern von <Zuführung> in <Format> 167
- Ändern von <Zuführung> in <Name der benutzerdefinierten Sorte> 166
- Ändern von <Zuführung> in <Typ> <Format> 167
- Auffüllen von Heftklammern 172
- Briefumschlageinzug wieder anbringen 173
- Einsetzen des Fachs <x> 169
- Entfernen Sie das Papier aus allen Ablagen 174
- Entfernen von Papier aus <Name verbundener Ablage> 174

Entfernen von Papier aus Ablage <x> 174  
 Festplatte beschädigt 169  
 Installieren der Duplexeinheit oder Abbrechen des Druckauftrags 169  
 Installieren der Papierablage <x> oder Abbrechen des Druckauftrags 169  
 Installieren des Briefumschlageinzugs oder Abbrechen des Druckauftrags 170  
 Installieren des Papierfachs <x> oder Abbrechen des Druckauftrags 170  
 Laden der manuellen Zuführung mit <Benutzerdefinierter String> 171  
 Laden der manuellen Zuführung mit <Format> 172  
 Laden der manuellen Zuführung mit <Name der benutzerdefinierten Sorte> 171  
 Laden der manuellen Zuführung mit <Sorte> <Format> 172  
 Laden von <Zuführung> mit <Benutzerdefinierter String> 170  
 Laden von <Zuführung> mit <Format> 171  
 Laden von <Zuführung> mit <Name der benutzerdefinierten Sorte> 170  
 Laden von <Zuführung> mit <Sorte> <Format> 171  
 MICR-Kassette einsetzen 170  
 Nicht unterstützte Festplatte 174  
 Obere Abdeckung des Finishers schließen 169  
 Papier aus Standardablage entfernen 174  
 Schließen der <x> Klappe 168  
 Schließen der Klappe oder Einsetzen der Druckkassette 168  
 Seitliche Klappe des Finishers schließen 168  
 Überprüfen der Duplexverbindung 167  
 Überprüfen der Verbindung von Fach <x> 168

Druckeroptionen, Problemlösung  
 2.000-Blatt-Zuführung 185  
 Briefumschlageinzug 186  
 Festplatte mit Adapter 187  
 Flash-Speicherkarte 186  
 Internal Solutions Port 187  
 Option funktioniert nicht 184  
 Papierfächer 185  
 Speicherkarte 186  
 Druckerprobleme, Lösen von einfachen 165  
 Druckkassette Ersetzen 141  
 Druckqualität, Problemlösung  
 abgeschnittene Bilder 189  
 Ausdruck ist zu dunkel 194  
 Ausdruck ist zu hell 195  
 Geisterbilder 190  
 grauer Hintergrund 190  
 leere Seiten 189  
 schlechte  
 Foliendruckqualität 199  
 schwarze Streifen 193  
 Testseiten für Druckqualität 188  
 Tonerabrieb 198  
 Tonerflecken 199  
 Tonernebel oder Hintergrundschaten 198  
 ungleichmäßiger Deckungsgrad 199  
 Unregelmäßigkeiten im Druck 192  
 vertikale Streifen 196  
 verzerrter Ausdruck 193  
 vollflächige Farbseiten 196  
 waagerechte Streifen 197  
 weiße Streifen 193  
 Wiederholungsfehler 192  
 Druckstatusfenster 80

## E

einlegen  
 2000-Blatt-Fach 61  
 250-Blatt-Fach (Standard oder optional) 57  
 550-Blatt-Fach (Standard oder optional) 57  
 Briefbögen in 2000-Blatt-Fach 61  
 Briefbögen in den Fächern 57  
 Briefbögen in die Universalzuführung 64  
 Briefumschläge 64, 67

Folien 64  
 Karten 64  
 Universalzuführung 64  
 einrichten  
 Serieller Druck 53  
 Einrichten des Druckers in einem Kabelnetzwerk (Macintosh) 48  
 in einem Kabelnetzwerk (Windows) 48  
 Einrichten des Kabelnetzwerks unter Windows 48  
 Einsetzen des Fachs <x> 169  
 Einsparen von Verbrauchsmaterial 139  
 einstellen  
 Papierformat 55  
 Papiersorte 55  
 TCP/IP-Adresse 108  
 Universal (Papierformat) 56  
 E-Mail  
 Benachrichtigung, dass anderes Papier benötigt wird 148  
 Benachrichtigung bei fehlendem Papier 148  
 Benachrichtigung bei niedrigem Füllstand 148  
 Benachrichtigung bei Papierstau 148  
 Embedded Web Server 148  
 E-Mail-Benachrichtigungen einrichten 148  
 Öffnen nicht möglich 165  
 Energiesparmodus anpassen 149  
 Entfernen Sie das Papier aus allen Ablagen 174  
 Entfernen von Papier aus <Name verbundener Ablage> 174  
 Entfernen von Papier aus Ablage <x> 174  
 Ersatzformat (Menü) 97  
 Ersetzen  
 Druckkassette 141  
 Fotoleiter-Kit 143  
 Ethernet-Anschluss 38  
 Ethernet-Netzwerkverbindung  
 Macintosh 48  
 Windows 48  
 Etiketten, Papier  
 Tipps 84

## F

- Fächer
  - Trennen 69, 70
  - Verbinden 69, 70
- Fachtrennung 70, 71
- Fachverbindung 70, 71
- Fehlermeldungen
  - 58 Zu viele Fächer eingesetzt 178
- Festplatte beschädigt 169
- Festplatte mit Adapter
  - Problemlösung 187
- Firmware-Karte
  - installieren von 23
- Flash-Laufwerk 88
- Flash-Speicherkarte
  - installieren von 23
  - Problemlösung 186
- Folien
  - einlegen 64
  - Tipps für die Verwendung 83
- Fotoleiter-Kit
  - Ersetzen 143

## G

- Gerätstatus überprüfen
  - auf dem Embedded Web Server 148
- Glasfaser
  - Netzwerkconfiguration 48

## H

- Hilfe (Menü) 138

## I

- Informationen suchen 13
- Installation
  - Drahtlosnetzwerk 43, 45
- Installieren der Duplexeinheit oder Abbrechen des Druckauftrags 169
- Installieren der Papierablage <x> oder Abbrechen des Druckauftrags 169
- Installieren des Briefumschlageinzugs oder Abbrechen des Druckauftrags 170
- Installieren des Papierfachs <x> oder Abbrechen des Druckauftrags 170
- installieren von
  - Druckersoftware 41

- Optionen des Treibers 41
- Installieren von Druckersoftware
  - Hinzufügen von Optionen 41
- Installieren von Optionen
  - Reihenfolge der Installation 36
- Internal Solutions Port
  - installieren von 26
  - Problemlösung 187
- Internal SolutionsPort, Netzwerk
  - Einstellungen ändern 51

## K

- Kabel
  - Ethernet 38
  - USB 38
- Kabelnetzwerk
  - unter Macintosh 48
- Karten
  - einlegen 64
  - Tipps für die Verwendung 84
- Konfigurationen
  - Drucker 15
- Konfigurationsinformationen
  - Drahtlosnetzwerk 42
- Konfiguration Universal (Menü) 103
- konfigurieren
  - Porteinstellungen 51
- Kontaktaufnahme mit dem technischen Kundendienst 200

## L

- Laden der manuellen Zuführung mit <Benutzerdefinierter String> 171
- Laden der manuellen Zuführung mit <Format> 172
- Laden der manuellen Zuführung mit <Name der benutzerdefinierten Sorte> 171
- Laden der manuellen Zuführung mit <Sorte> <Format> 172
- Laden von <Zuführung> mit <Benutzerdefinierter String> 170
- Laden von <Zuführung> mit <Format> 171
- Laden von <Zuführung> mit <Name der benutzerdefinierten Sorte> 170
- Laden von <Zuführung> mit <Sorte> <Format> 171

## M

- Macintosh
  - WLAN-Installation 45
- Menü "Ablageneinrichtung" 103
- Menü "Benutzersorten" 102
- Menü "Berichte" 105, 107
- Menü "Bild" 138
- Menü "Dienstprogramme" 130
- Menü "HTML" 137
- Menü "IPv6" 110
- Menü "Konfiguration" 126
- Menü "NetWare" 111
- Menü "Papierauswahl" 101
- Menü "PCL-Emulation" 132
- Menü "PDF" 132
- Menü "PostScript" 132
- Menü "Qualität" 129
- Menü "Seriell" <x> 116
- Menü "Standard-Netzwerk" 106
- Menü "WLAN-Optionen" 110
- Menü AppleTalk 111
- Menüeinstellungsseite
  - Drucken 40
- Menü Papierausgabe 127
- Menü Papierstruktur 97
- Menüs
  - Ablageneinrichtung 103
  - Aktive Netzwerkkarte 106
  - Allgemeine Einstellungen 122
  - AppleTalk 111
  - Benutzersorten 102
  - Berichte 105, 107
  - Bild 138
  - Dienstprogramme 130
  - Einstellen von
    - Datum/Uhrzeit 121
  - Ersatzformat 97
  - Hilfe 138
  - HTML 137
  - IPv6 110
  - Konfiguration 126
  - NetWare 111
  - Netzwerk <x> 106
  - Netzwerkkarte 108
  - Papierausgabe 127
  - Papierauswahl 101
  - Papierformat/Sorte 93
  - Papiergewicht 99
  - Papierstruktur 97
  - Parallel 114
  - PCL-Emulation 132

- PDF 132
- PostScript 132
- PPDS 135
- Qualität 129
- Security-Audit-Log 121
- Seriell <x> 116
- SMTP-Setup (Menü) 119
- Sonstiges 120
- Standardeinzug 93
- Standard-Netzwerk 106
- TCP/IP 108
- Übersicht 92
- Umschlagausrichtung 97
- Universal (Konfiguration) 103
- Universal-Zufuhr
  - konfigurieren 96
- USB 112
- Vertraulicher Druck 120
- WLAN-Optionen 110
- XPS 131
- MICR-Kassette einsetzen 170

## N

- Netzwerk <x> (Menü) 106
- Netzwerkkarte (Menü) 108
- Netzwerk-Konfigurationsseite
  - Drucken 40
- nicht reagierenden Drucker
  - überprüfen 165
- Nicht unterstützte Festplatte 174

## O

- Obere Abdeckung des Finishers
  - schließen 169
- Optionen
  - Arbeiten im Netzwerk 20
  - Druckerfestplatte 20, 32
  - Faxkarte 20
  - Firmware-Karte 20, 23
  - Flash-Speicherkarte 23
  - intern 20
  - Internal Solutions Port 20, 26
  - Papierzuführungen 37
  - Ports 20
  - Speicherkarte 20, 22

## P

- Papier
  - Aufbewahren 74
  - Auswählen 73
  - Briefbögen 74

- Eigenschaften 72
- Format festlegen 55
- Gewicht auswählen 99
- Recycling-Papier 74
- Sorte festlegen 55
- Universal (Formateinstellung) 56
- Universal (Papierformat) 103
- unzulässig 73
  - vorgedruckte Formulare 74
- Papier aus Standardablage
  - entfernen 174
- Papierformat, erkennen
  - Formaterkennung. 55
- Papierformat/Sorte (Menü) 93
- Papierformate
  - von Drucker unterstützt 75
- Papiergewicht (Menü) 99
- Papiersorten
  - Einzugsbereich 77
  - Unterstützung für
    - Duplexdruck 77
    - von Drucker unterstützt 77
- Papierstaus
  - Vermeiden 151
- Papierstaus, beseitigen
  - 200 152
  - 201 153
  - 260 160
  - 271–279 161
  - 280 161
- Papierstaus beseitigen
  - 200 152
  - 201 153
  - 202 und 203 154
  - 230 155
  - 231–239 (Duplexoption) 157
  - 241–245 159
  - 250 159
  - 260 160
  - 271–279 161
  - 280 161
  - 283 Heftklammerstau 163
  - Hefter 163
- Papier und Spezialdruckmedien,
  - einlegen
    - Papierformat, erkennen 55
- Papierzuführung, Problemlösung
  - gestaute Seite wird nicht neu gedruckt 188
  - Meldung wird nach dem Beseitigen des Papierstaus weiterhin angezeigt 188

- Papierzuführungen
  - installieren von 37
- Parallel 114
- Porteinstellungen
  - konfigurieren 51
- PPDS (Menü) 135
- Problemlösung
  - Kontaktaufnahme mit dem technischen Kundendienst 200
  - Lösen von einfachen Druckerproblemen 165
  - nicht reagierenden Drucker
    - überprüfen 165
- Problemlösung, Anzeige
  - Anzeige enthält nur Rauten 181
  - Anzeige ist leer 181
- Problemlösung, drucken
  - angehaltene Druckaufträge werden nicht gedruckt 182
  - Auftrag wird auf falschem Papier gedruckt 183
  - Auftrag wird aus falschem Fach gedruckt 183
  - Druckaufträge werden nicht gedruckt 181
  - Drucken des Auftrags dauert länger als erwartet 182
  - Fachverbindung funktioniert nicht 183
  - falsche Ränder 191
  - falsche Zeichen werden gedruckt 183
  - große Druckaufträge werden nicht sortiert 183
  - häufige Papierstaus 187
  - mehrsprachige PDFs werden nicht gedruckt 180
  - Papier wellt sich 191
  - unerwartete Seitenumbrüche 184
- Problemlösung, Druckeroptionen
  - 2.000-Blatt-Zuführung 185
  - Briefumschlageinzug 186
  - Festplatte mit Adapter 187
  - Flash-Speicherkarte 186
  - Internal Solutions Port 187
  - Option funktioniert nicht 184
  - Papierfächer 185
  - Speicherkarte 186
- Problemlösung, Druckqualität
  - abgeschnittene Bilder 189
  - Ausdruck ist zu dunkel 194

- Ausdruck ist zu hell 195
- Geisterbilder 190
- grauer Hintergrund 190
- leere Seiten 189
- schlechte
  - Foliendruckqualität 199
- schwarze Streifen 193
- Testseiten für Druckqualität 188
- Tonerabrieb 198
- Tonerflecken 199
- Tonernebel oder
  - Hintergrundschatten 198
- ungleichmäßiger
  - Deckungsgrad 199
- Unregelmäßigkeiten im
  - Druck 192
- vertikale Streifen 196
- verzerrter Ausdruck 193
- vollflächige Farbseiten 196
- waagerechte Streifen 197
- weiße Streifen 193
- Wiederholungsfehler 192
- Problemlösung, Papierzuführung
  - gestaute Seite wird nicht neu gedruckt 188
  - Meldung wird nach dem Beseitigen des Papierstaus weiterhin angezeigt 188

## R

- Recycling
  - Dell Produkte 146
- Recycling-Papier
  - mit 74
- reinigen
  - des äußeren Druckergehäuses 139
- Richtlinien
  - Briefbögen 83
  - Briefumschläge 83
  - Folien 83
  - Karten 84

## S

- Schließen der <x> Klappe 168
- Schließen der Klappe oder Einsetzen der Druckkassette 168
- Schriftartmusterliste
  - Drucken 89
- Seitliche Klappe des Finishers
  - schließen 168

- Serieller Anschluss 53
- Serieller Druck
  - einrichten 53
- Sicherheitsinformationen 11, 12
- Sicherheitsüberwachungsprotokoll (Menü) 121
- SMTP-Setup (Menü) 119
- Software
  - Anwendung zum Bestellen von Druckerverbrauchsmaterial 80
  - Dienstprogramm für Druckerwarnungen 79
  - Druckstatusfenster 80
  - Statusüberwachungs-Center 79
  - Treiberprofil-Manager 79
- Speicherkarte
  - installieren von 22
  - Problemlösung 186
- Standardeinzug (Menü) 93
- Standardmagazin
  - einlegen 57
- Status des Verbrauchsmaterials prüfen 140
- Statusüberwachungs-Center 79
- Staus
  - Bereiche 152
  - Identifizieren von Papierstaubereichen 152
  - Nummern 152
  - Vermeiden 151
- suchen
  - Dokumentation 13
  - Informationen 13
  - Website 13
- Systemplatine
  - Zugriff 20

## T

- TCP/IP (Menü) 108
- Testseiten für Druckqualität
  - Drucken 90
- Tipps
  - Etiketten, Papier 84
- Transportieren des Druckers 147
- Treiberprofil-Manager 79
- Trennen von Fächern 69

## U

- Umschlagausrichtung 97
- Umstellen des Druckers 146, 147

- Universal (Papieformat)
  - einstellen 56
- Universal-Zufuhr konfigurieren (Menü) 96
- Universalzuführung
  - einlegen 64
- USB 112
- USB-Anschluss 38

## Ü

- Überprüfen der Duplexverbindung 167
- Überprüfen der Verbindung von Fach <x> 168

## V

- Verbinden
  - Ablagen 69
- Verbinden von Fächern 69
- Verbrauchsmaterial
  - Aufbewahren 139
  - einsparen 139
  - Status 140
- Verbrauchsmaterial bestellen
  - Drucker in einem Netzwerk 140
  - Lokal an einen Computer angeschlossener Drucker 140
- Verschiedenes (Menü) 120
- Vertrauliche Druckaufträge 85
  - drucken für Macintosh-Benutzer 86
  - drucken für Windows-Benutzer 86
- Vertraulicher Druck (Menü) 120
- Verzeichnisliste
  - Drucken 89

## W

- Website
  - suchen 13
- Werksvorgaben wiederherstellen
  - Menüs der Druckerbedienerkonsole 150
- Wiederholen der Druckaufträge 85
  - drucken für Macintosh-Benutzer 86
  - drucken für Windows-Benutzer 86
- Windows
  - WLAN-Installation 43



## **X**

XPS (Menü) 131

## **Z**

Zuführungen, Papier  
installieren von 37